

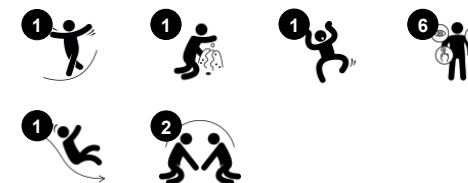
1-Turm-Spielanlage Goldmine (für Anbau an Hügel)

NAT504

KOMPAN
Let's play



Produktnummer NAT504-0612	
Allgemeine Produktinformation	
Maße L x B x H	159x228x138 cm
Empfohlenes Alter	1+
Spielkapazität (Nutzer)	3
Farbauswahl	●



Die Spielanlage Goldmine mit ihrem stabilen Aussichtsturm und der roten Rutsche zieht Kinder sofort an. Sie wollen den Hügel umrunden und herunterrutschen, immer wieder das Kribbeln im Bauch erleben. Und sie wollen überlaufen und unter die Plattform kriechen. Die vielseitige 3-in-1-Beschäftigung der Goldmine trainiert bei Kleinkindern vielfältige

motorische und muskuläre Fähigkeiten. Sie schult ihr räumliches Vorstellungsvermögen und beinhaltet wichtige Begriffe wie oben und unten, über und unter, die für das spätere Verständnis mathematischer Begriffe entscheidend sind. Das Laufen oder Krabbeln bergauf und bergab ist gut für die Kreuzkoordination, denn diese grundlegende

motorische Fähigkeit stimuliert die Bereiche im Gehirn, die die Lesefähigkeit unterstützen. Beim Herunterrutschen der Goldmine trainieren Kleinkinder ihre Rumpfstabilität und ihren Gleichgewichtssinn. Diese sind grundlegend für das körperliche Selbstbewusstsein.



1-Turm-Spielanlage Goldmine (für Anbau an Hügel)

NAT504

KOMPAN
Let's play



Fernglas

Kognitiv: das Fernglas legt ein greifbares Thema fest und regt so zum dramatischen Spiel an. Dramatisches Spiel ist ein großartiger Trainer für Sprache und die Kommunikationsfähigkeiten. **Kreativ:** das Fernglas kann in alle Richtungen gedreht werden. Der Blick hindurch ermöglicht eine neue Perspektive auf die Welt.



Rutsche

Physisch: rutschen fördert das räumliche Bewusstsein und den Gleichgewichtssinn. Ausserdem wird die Rumpfmuskulatur trainiert, wenn man aufrecht sitzt und hinunterrutscht. **Sozial-Emotional:** empathie wird durch Abwechseln entwickelt. **Kognitiv:** kleine Kinder entwickeln ihr Verständnis für Raum, Geschwindigkeit und Entfernungen, wenn sie schnell hinuntergleiten.

1-Turm-Spielanlage Goldmine (für Anbau an Hügel)

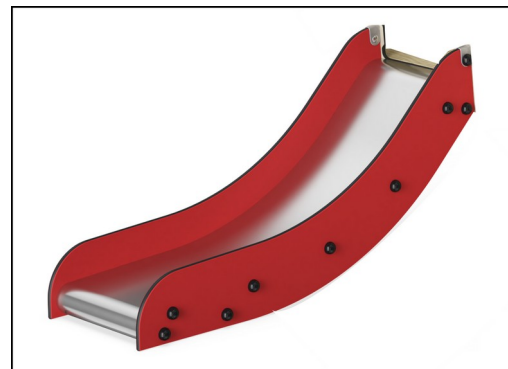
NAT504



Die Pfosten und Bretter werden aus Kiefernholz aus nachhaltigen europäischen Quellen hergestellt. Das Holz ist druckimprägniert in Klasse 3 mit Tanalith E3475 gemäß EN335 (Äquivalent zu NTR Klasse AB). Auf Anfrage kann es FSC® -zertifiziert (FSC® C004450) geliefert werden.



Wände aus 19 mm EcoCore™. EcoCore™ ist ein äußerst langlebiges, ressourcenschonendes Material, das nicht nur nach Gebrauch recycelbar ist, sondern auch aus Material besteht, das zu +95 % aus recyceltem Post-Consumer-Material aus Lebensmittelverpackungsabfällen hergestellt wird.



Die Rutsche besteht aus kombinierten EcoCore™ Seiten und einem Rutschbett aus Edelstahl t=2mm.



Seile aus UV-stabilisierten PES-Seilsträngen mit innerer Stahlseilverstärkung. Das Polyestergerüst wird aus +95 % Post-Consumer-Materialien hergestellt und induktiv auf jede Litze aufgeschmolzen.



Fernglas wird aus PUR hergestellt. Alle Komponenten behalten ihre Eigenschaften im Temperaturbereich von -30 °C bis 60 °C bei. Das Material ist UV-stabilisiert.

Produktnummer NAT504-0612

Montage-Information

Max. freie Fallhöhe	100 cm
Fläche des Fallraums	19,0 m ²
Gesamt-Montagezeit	7,2
Erforderlicher Erdaushub (circa)	0,69 m ³
Betonbedarf (circa)	0,00 m ³
Fundamenttiefe (Standard)	59 cm
Versandgewicht	174 kg
Verankerungsoptionen	TV ✓ OFM ✓

Garantie-Information

EcoCore HDPE	Lebenslang
Verzinkter Stahl	Lebenslang
Kiefernholz	10 Jahre
Seile & Netze	10 Jahre
Ersatzteilgarantie	10 Jahre



Umweltdaten

NAT504



Von der Wiege bis zum Werkstor („cradle to gate“) (A1–A3)

CO ₂ -Emissionen gesamt	CO ₂ e pro kg	Recycelte Materialien
kg CO ₂ e	kg CO ₂ e pro kg	%

NAT504-0612	190,43	1,49	47,03
--------------------	--------	------	-------

Den allgemeinen Rahmen für diese Faktoren bilden die Umweltproduktdeklarationen (EPDs). Mithilfe dieser Grundregeln können die Umweltinformationen über den Lebenszyklus eines Produkts hinweg quantifiziert und Vergleiche zwischen Produkten, die dieselbe Funktion erfüllen, angestellt werden (vgl. ISO, 2006). Diese Struktur wird hier befolgt. Der Ansatz zur Lebenszyklusbewertung wird dabei auf die gesamte Herstellungsphase – vom Rohstoff bis zur Herstellung (A1–A3) – angewendet.

Kompan A/S

C.F. Tietgens Boulevard 32C
DK-5220 Odense SØ
Denmark



Verification of CO₂ calculation of: Nature play



Data version no. 2023-10-05

The CO₂ calculation and data are in compliance with the principles of a carbon footprint impact according to the GHG protocol (Greenhouse Gas Protocol), Scope 3, cradle to gate related to all individual components in the product category: "Nature play" represented by item no.: NRO409-0621.

(Scope 3 emissions include emission sources in the upstream and downstream value chain).

Date: 30. October 2023 | Valid until: 30. October 2025

Verified by:

Julie Marie Vejsgaard Larsen, LCA & EPD Consultant

Verification based on report: Validation of CO₂ calculation of 9 categories of Kompan product line, version 1.0, prepared by: Bureau Veritas HSE, Denmark: Julie M. V. Larsen.

Publication date: 30. October 2023

By Bureau Veritas HSE
www.bureauveritas.dk
+45 7731 1000

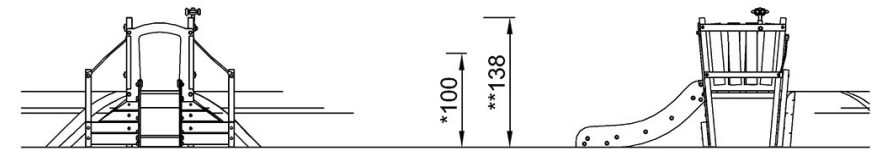
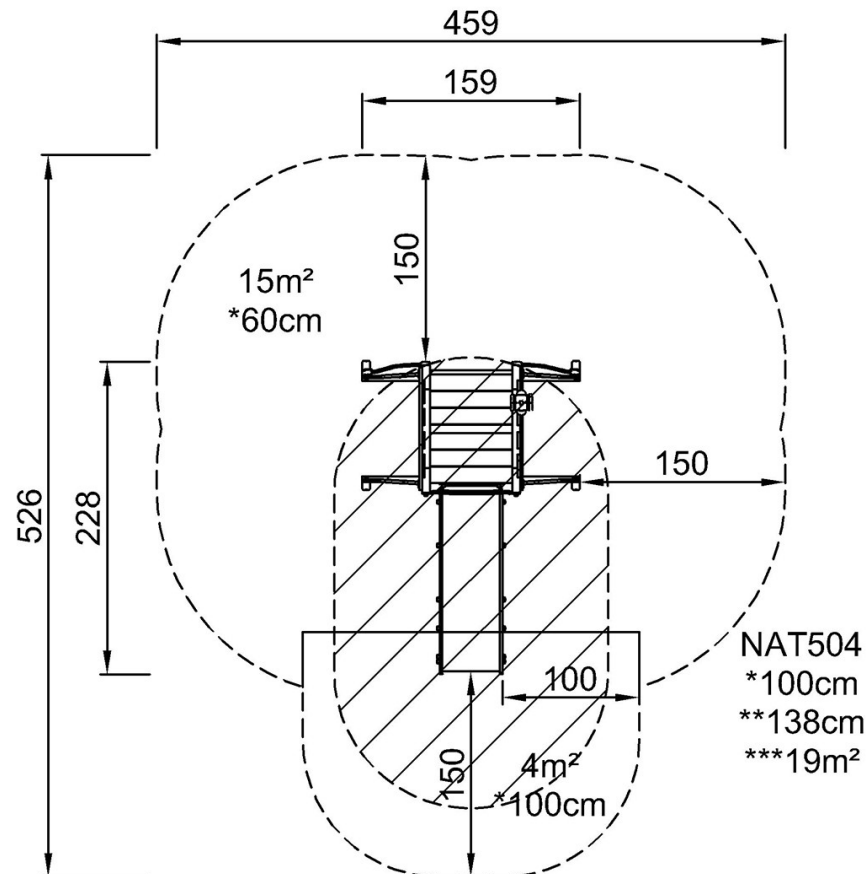


1-Turm-Spielanlage Goldmine (für Anbau an Hügel)

NAT504

* Max freie Fallhöhe | ** Gesamthöhe | *** Fläche des Fallraums

* Max freie Fallhöhe | ** Gesamthöhe



NAT504

[Klicken Sie hier, um die DRAUFSICHT anzuzeigen](#)

[Klicken Sie hier, um die SEITENANSICHT anzuzeigen](#)