

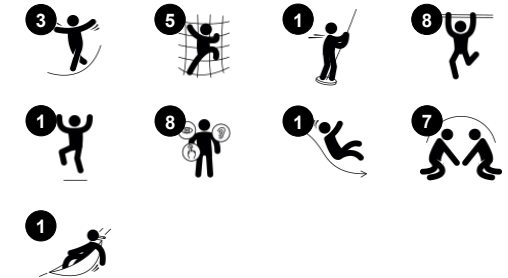
4-Turm-Spielanlage mit Brücken

PCM410421

Produktnummer PCM410421-0951

Allgemeine Produktinformation

| | |
|--------------------|---|
| Maße L x B x H | 428x669x380 cm |
| Empfohlenes Alter | 4+ |
| Kapazität (Nutzer) | 26 |
| Farbauswahl |  |



Die 4-Turm-Spielanlage ist ideal zum Klettern, Balancieren und Toben, ihre Transparenz und die vielen Spielvariationen machen sie zum idealen Rückzugsort für ältere Kinder. Die Transparenz macht es möglich, die anderen Kinder beim Spielen zu sehen, was die soziale Interaktion und das positive Konkurrenzdenken fördert, was wiederum für ein länger anhaltendes Spielvergnügen sorgt. Während

des Spielens denken sich die Kinder immer wieder neue Spiele aus, bei welchen sie eine große Bandbreite ihrer körperlichen Möglichkeiten und sozialen Fähigkeiten austesten. Die verschiedenen Netze und Balanciermöglichkeiten fordern die Beweglichkeit das Gleichgewicht und die Koordinationsfähigkeit des Kindes heraus während gleichzeitig mehrere Kinder

zusammen spielen können. Die Anlage hat mehrere Eingangsmöglichkeiten - von den Treppen und der Kletterwand bis zum geneigten Kriech-Eingang, was sie für verschiedene Altersgruppen und Benutzer mit unterschiedlichen Fähigkeiten zugänglich macht.

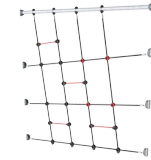
4-Turm-Spielanlage mit Brücken

PCM410421



Rutsche

Physisch: rutschen fördert das räumliche Bewusstsein und den Gleichgewichtssinn. Ausserdem wird die Rumpfmuskulatur trainiert, wenn man aufrecht sitzt und hinunterrutscht. **Sozial-Emotional:** empathie wird durch Abwechseln entwickelt.



Kletternetz

Physisch: Die Kinder entwickeln ihre Kreuzkoordination und Muskelkraft. Die Asymmetrie des Netzes fordert die Kinder zum Klettern und Durchkrabbeln heraus. **Sozial-Emotional:** die großen Maschen ermöglichen es, dass mehrere Kinder zusammensitzen und sich den Platz teilen.



Plankenbrücke

Physisch: das Balancieren über die Planke entwickelt das vestibuläre System und die Kreuzkoordination. **Sozial-Emotional:** das Vorbeigehen an anderen Kindern erfordert Zusammenspiel und lehrt sich abzuwechseln.



Feuerwehrrutschstange

Physisch: rutschen fördert Koordination und Muskulatur. Das Landen stärkt die Knochendichte, die in der frühen Kindheit aufgebaut wird. **Sozial-Emotional:** die Kinder lernen sich abzuwechseln und Risiken zu kalkulieren.



Kletteraufstieg

Physisch: fördert die Kreuzkoordination, die Propriozeption und das Raumgefühl. Die Bein- und Rumpfmuskulatur wird intensiv beansprucht. Die Oberkörpermuskulatur wird trainiert, wenn sich die Kinder nach oben ziehen. **Sozial-Emotional:** das Abwechseln und die Einschätzung des eigenen Könnens werden trainiert.

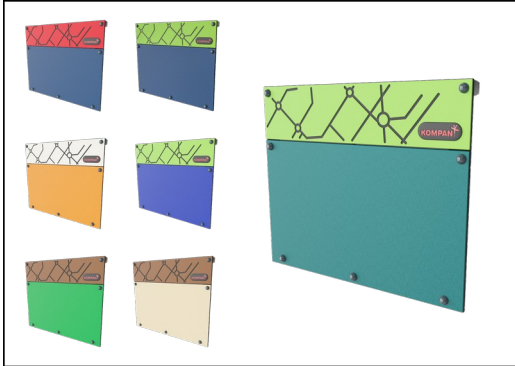


Kletterwand

Physisch: Trainiert während des Kletterns die Kreuzkoordination, die Auge-Hand-Koordination und die Muskelkraft der Kinder. **Sozial-Emotional:** die mögliche Nutzung von beiden Seiten lädt zu Kooperation ein.

4-Turm-Spielanlage mit Brücken

PCM410421



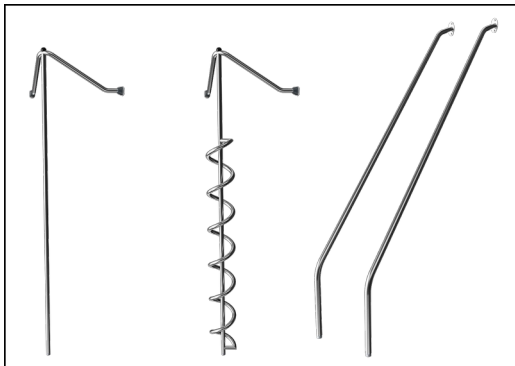
Wände aus 19 mm EcoCore™. EcoCore™ ist ein äußerst langlebiges, ressourcenschonendes Material, das nicht nur nach Gebrauch recycelbar ist, sondern auch aus Material besteht, das zu +95 % aus recyceltem Post-Consumer-Material aus Lebensmittelverpackungsabfällen hergestellt wird.



Alle Bodenplatten werden von einzigartig gestalteten kohlenstoffarm gefertigten Aluminiumprofilen und mehreren Befestigungen getragen. Die grau gefärbten, spritzgussgeformten Bodenplatten bestehen zu 75 % aus Post-Consumer-Abfällen (PP-Material) und haben ein rutschfestes Muster und eine strukturierte Oberfläche.



Hauptpfosten mit Verankerung aus feuerverzinktem Stahl sind in verschiedenen Materialien erhältlich: aus kesseldruckimprägniertem Kiefernholz; aus Stahl innen und außen bandverzinkt mit pulverbeschichteter Oberfläche; aus bleifreiem Aluminium mit farbig eloxierter Oberfläche; TexMade Pfosten aus 95% recyceltem PE und Textilabfällen.



Alle metallischen Bauteile bestehen aus hochwertigem, rostfreiem Edelstahl. Der Stahl wurde in einem Beizprozess nach der Fertigstellung gereinigt, um für eine glatte und saubere Gleitoberfläche zu sorgen.



Die Rutschen können in sechs verschiedenen Farben und aus drei Materialien gewählt werden: Gerade und gebogene Vollkunststoffrutschen aus 33 % recyceltem Post-Consumer-Material in verschiedenen Farben. Kombinierte Rutschen aus EcoCore™-Seiten mit Edelstahlrutschflächen. Rutschen komplett aus Edelstahl - als vandalismusbeständige Lösung.



Die KOMPAN GreenLine-Versionen sind aus äußerst umweltfreundlichen Materialien mit dem geringstmöglichen CO2e-Emissionsfaktor konzipiert. TexMade-Pfosten, EcoCore™-Paneele aus 95 % recyceltem Post-Consumer-Material und geformte PP-Bodenplatten.

Produktnummer PCM410421-0951

Montage-Information

| | |
|----------------------------------|---------------------|
| Max. freie Fallhöhe | 224 cm |
| Fläche des Fallraums | 55,2 m ² |
| Gesamt-Montagezeit | 27,1 |
| Erforderlicher Erdaushub (circa) | 0,84 m ³ |
| Betonbedarf (circa) | 0,06 m ³ |
| Fundamenttiefe (Standard) | 90 cm |
| Versandgewicht | 1.114 kg |
| Verankerungsoptionen | OFM ✓ TV ✓ |

Garantie-Information

| | |
|--------------------|------------|
| EcoCore HDPE | Lebenslang |
| Pfosten | 10 Jahre |
| PP-Bodenplatten | 10 Jahre |
| Seile & Netze | 10 Jahre |
| Ersatzteilgarantie | 10 Jahre |



Umweltdaten

PCM410421



Von der Wiege bis zum Werkstor („cradle to gate“) (A1–A3)

| | CO ₂ -Emissionen gesamt | CO ₂ e pro kg | Recycelte Materialien |
|-----------------------|------------------------------------|-----------------------------|-----------------------|
| | kg CO ₂ e | kg CO ₂ e pro kg | % |
| PCM410421-0951 | 1.313,77 | 1,73 | 69,77 |
| PCM410421-0905 | 1.440,48 | 2,37 | 58,49 |

Den allgemeinen Rahmen für diese Faktoren bilden die Umweltproduktdeklarationen (EPDs). Mithilfe dieser Grundregeln können die Umweltinformationen über den Lebenszyklus eines Produkts hinweg quantifiziert und Vergleiche zwischen Produkten, die dieselbe Funktion erfüllen, angestellt werden (vgl. ISO, 2006). Diese Struktur wird hier befolgt. Der Ansatz zur Lebenszyklusbewertung wird dabei auf die gesamte Herstellungsphase – vom Rohstoff bis zur Herstellung (A1–A3) – angewendet.

Kompan A/S
C.F. Tietgens Boulevard 32C
DK-5220 Odense SØ
Denmark



Verification of CO₂ calculation of:
Play systems



Data version no. 2023-10-05

The CO₂ calculation and data are in compliance with the principles of a carbon footprint impact according to the GHG protocol (Greenhouse Gas Protocol), Scope 3, cradle to gate related to all individual components in the product category: "Play systems" represented by item no.: PCM200321-0950.

(Scope 3 emissions include emission sources in the upstream and downstream value chain).

Date: 30. October 2023 | Valid until: 30. October 2025

Verified by:

Julie Marie Vejsgaard Larsen, LCA & EPD Consultant

Verification based on report: Validation of CO₂ calculation of 9 categories of Kompan product line, version 1.0, prepared by: Bureau Veritas HSE, Denmark: Julie M. V. Larsen.

Publication date: 30. October 2023



By Bureau Veritas HSE
www.bureauveritas.dk
+45 7731 1000

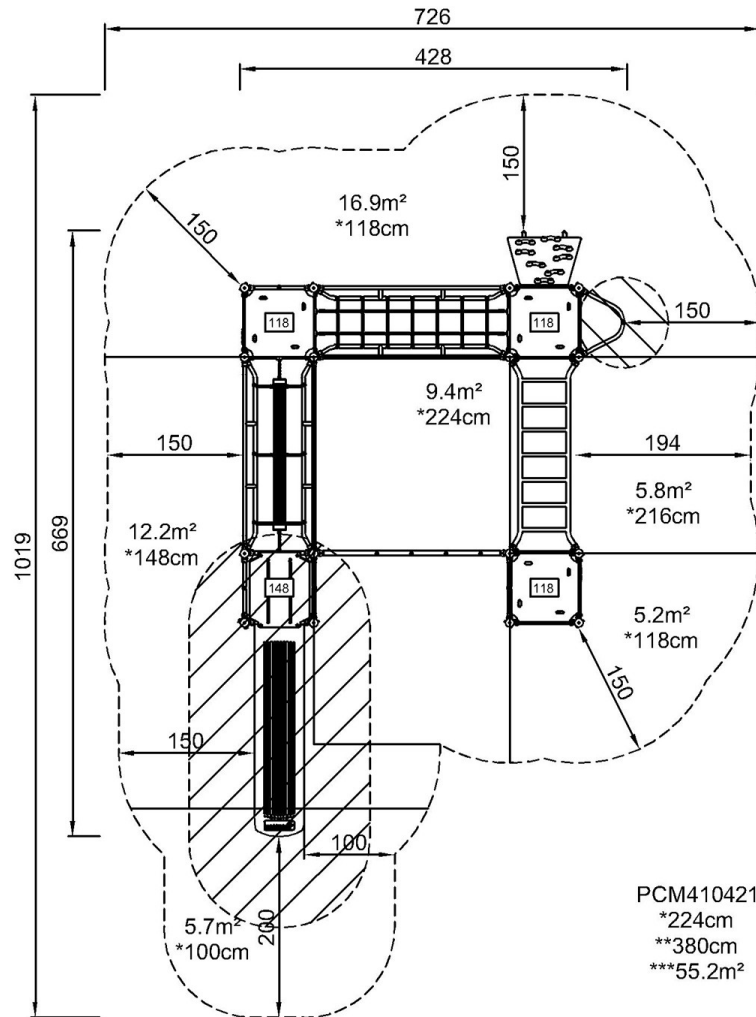


4-Turm-Spielanlage mit Brücken

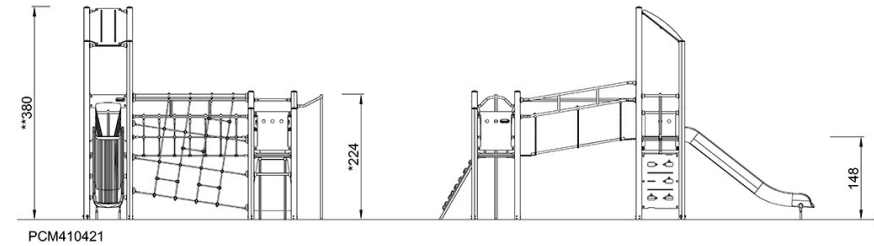
PCM410421

* Max freie Fallhöhe | ** Gesamthöhe | *** Fläche des Fallraums

* Max freie Fallhöhe | ** Gesamthöhe



PCM410421
*224cm
**380cm
***55.2m²



[Klicken Sie hier, um die DRAUFSICHT anzuzeigen](#)

[Klicken Sie hier, um die SEITENANSICHT anzuzeigen](#)