

# Oasis Sand Hut with Two Tables

NRO526

**KOMPANI**  
Let's play

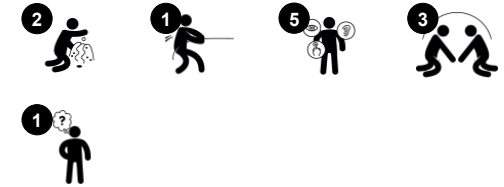


This Oasis sand hut with two tables is a great play motivator that will make many children absorbed in play again and again. It can be played from all sides and allows for interaction from the inside-out and vice versa. This makes it a universally designed unit that can be used by all ages and abilities. The two desks and the sand scoop are great for exchanging, or merely

for storing stuff or supporting sand play. The theme of the house will inspire dramatic play. Dramatic play is great language stimulation and develops children's cognitive skills. The social nature of the play house will accommodate bigger groups of children playing. The layout allows for eye contact throughout the unit, supporting communication

and cooperation, both fundamental for social-emotional development of children.

产品编号 NRO526-1021	
产品信息概览	
长宽高尺寸	180x195x248 cm
适用年龄段	1+
容纳人数	5
颜色选择	



# Oasis Sand Hut with Two Tables

NRO526



## Sand shovel

**身体素质：**锻炼灵活性和上身肌肉。**认知能力：**了解物体的持久性，掏空和装满勺子。



## 侧边台板

**社交情感：**良好的聚会场所和空间。为双方的分享与合作创造了一个交流与合作的社交平台。



## Splash basin with plug

**社交情感：**合作与分享的交汇点。培养轮流参与和合作精神。**认知能力：**当孩子们停止游戏或放开盆中的水时，可以训练逻辑思维和对因果关系的理解。**创造力：**水塞可以改变水位，从而提高逻辑思维能力。

# Oasis Sand Hut with Two Tables

NRO526



KOMPAN 的所有有机刺槐产品均由 刺槐木材制成，来自欧洲的可持续环保木材。可根据要求提供 FSC® Certified (FSC® C004450)



用于彩色组分的涂料是水基环保型涂料，具有出色的抗紫外线性能。涂料符合 EN 71 第 3 部分的规定。



Robinia 产品采用 KOMPAN 颜色概念设计，具有多种不同的标准颜色。木材可以不经处理或涂有保持木质颜色的棕漆。

产品编号 NRO526-1021

## 安装信息

最大跌落高度	0 cm
安全面积	17.5 m <sup>2</sup>
安装总时长	7.2
开挖量	0.45 m <sup>3</sup>
混凝土使用量	0.00 m <sup>3</sup>
标准入地深度	100 cm
运输重量	418 kg
固定选项	入地 ✓

## 质保信息

Robinia 木材	15 年
绳网	10 年
承保零部件	10 年
不锈钢零件	终身质保
不锈钢零件	终身质保



产品 / 活动出厂时已预先组装，以确保考虑到所有安全要求。



# Sustainability Data

NRO526



## 从原材料到成品

CO<sub>2</sub> 排放总量

kg CO<sub>2</sub>e

CO<sub>2</sub> 排放量 / 千克

kg CO<sub>2</sub>e/kg

回收的原料

%

NRO526-1021

137.53

0.41

3.99

这些因素采用的总体框架为环保产品声明 (EPD), 该声明可量化“产品生命周期的环保信息, 并对相同功能的产品进行对比” (ISO, 2006)。在遵循该框架的同时, 对从原材料到制造的整个产品阶段 (A1-A3) 应用生命周期评估法。

## Kompan A/S

C.F. Tietgens Boulevard 32C  
DK-5220 Odense SØ  
Denmark



## Verification of CO<sub>2</sub> calculation of: Nature play



Data version no. 2023-10-05

The CO<sub>2</sub> calculation and data are in compliance with the principles of a carbon footprint impact according to the GHG protocol (Greenhouse Gas Protocol), Scope 3, cradle to gate related to all individual components in the product category: "Nature play" represented by item no.: NRO409-0621.

(Scope 3 emissions include emission sources in the upstream and downstream value chain).

**Date: 30. October 2023 | Valid until: 30. October 2025**

Verified by:

Julie Marie Vejsgaard Larsen, LCA & EPD Consultant

Verification based on report: Validation of CO<sub>2</sub> calculation of 9 categories of Kompan product line, version 1.0, prepared by: Bureau Veritas HSE, Denmark: Julie M. V. Larsen.

**Publication date: 30. October 2023**

By Bureau Veritas HSE  
www.bureauveritas.dk  
+45 7731 1000

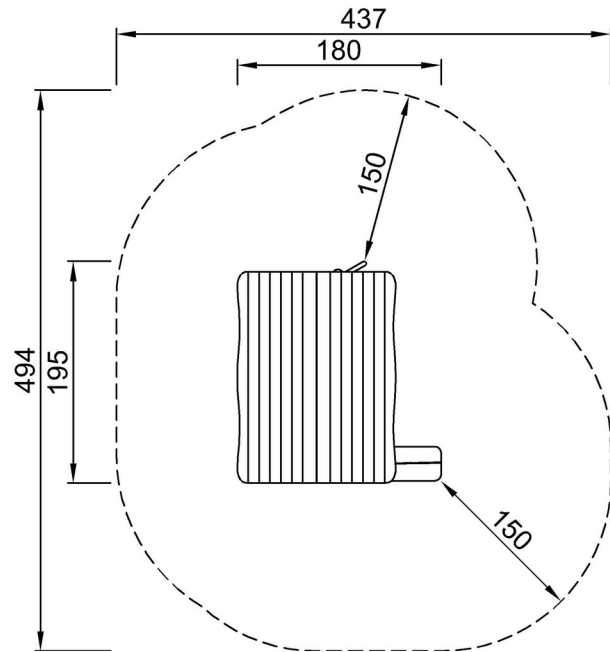


# Oasis Sand Hut with Two Tables

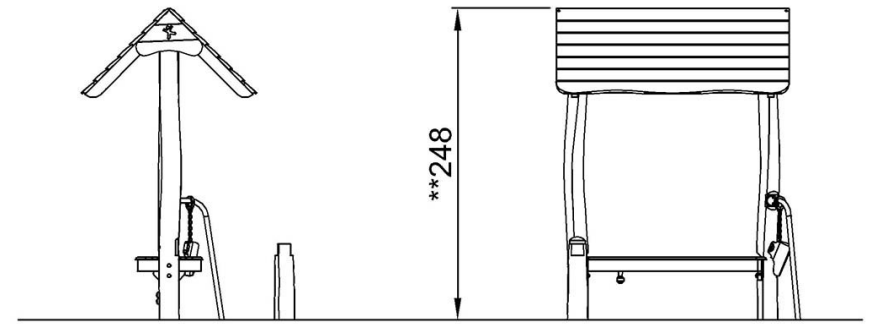
NRO526

最大跌落高度 | 总高度 | 安全区域

最大跌落高度 | 总高度



NRO526  
\*\*248cm  
\*\*\*17.5m<sup>2</sup>



NRO526

[点击查看俯视图](#)

[点击查看侧面图](#)