

Keinulauta kahdelle, teräsjalca

NRO10501

KOMPANI
Let's play

Tuotenumero NRO10501-0501

Tuotetiedot

Mitat PxLxK	415x21x117 cm
Ikäryhmä	4+
Leikkikapasiteetti	2
Väri vaihtoehdot	



Keinulauta on leikkikentän klassikko. Se houkuttelee leikkimään yhä uudestaan ja uudestaan, kuten se on tehnyt jo sukupolvien ajan. Muinaisten leikkien perinne elää yhä syystä: vatsan kutina, kun nousee korkealle ja laskeudutaan nopeasti, on ikuisesti viehättävä. Keinulauta kehittää lasten tila- ja rytmittajua sekä jalkalihaksia. Nämä ovat

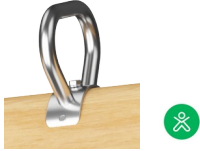
elintärkeitä motorisia taitoja, jotka auttavat lapsia liikkumaan maailmassa turvallisesti, esimerkiksi kadulla aikaa, liikettä ja esineitä arvioidessaan. Sosiaalinen ulottuvuus ja luottamus vertaiseen, jota keinuminen vaatii, harjoittaa erinomaisesti sosiaalis-emotionaalisia elämäntaitoja, kuten vuorottelua ja yhteistyötä. Myös empatiaa harjoitellaan, kun

leikkiessä on otettava huomioon toisten rajat ja rajoitukset. Tai kun lapset innostuvat kokeilemaan asioita, joita he eivät aiemmin ole uskaltaneet tehdä, koska he näkevät muiden lasten uskaltavan.



Keinulauta kahdelle, teräsjalca

NRO10501



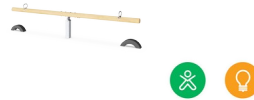
Kädensija

Fyysinen: mahdollisuus pitää kiinni useammasta kohtaa kädensijasta takaa hyvän otteen, joka on välttämätöntä voimakkaalle keinumiselle. Tämä kehittää käden ja käsivarren lihaksia.



Yhdessä keinuminen

Sosiaalis-emotionaalinen: yhdessä keinuminen tukee yhteistyötaitoja. Toisten huomioonottaminen keinuessa.



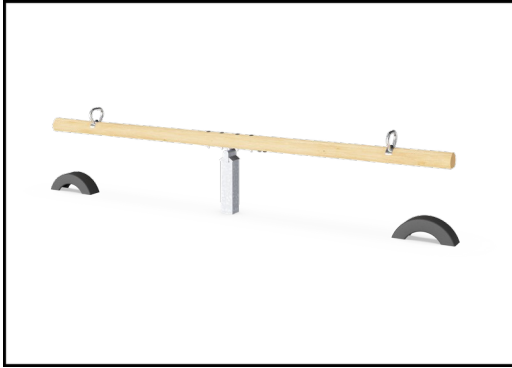
Keinumisliike

Fyysinen: liikkeisiin reagointi lisää tilatietoisuutta ja tasapainotunnetta. Nämä ovat perustavanlaatuisia motorisia taitoja, jotka auttavat lapsen kykyä istua paikallaan tuolilla, mikä vaatii hyvää tasapainoa.

Kognitiivinen: kehittää syyn ja seurauksen ymmärtämistä: kun liikutan kehoani, keinu reagoi liikkeellä.

Keinulauta kahdelle, teräsjalca

NRO10501



Kaikki KOMPANin Organic Robinia -tuotteet on valmistettu kestävästi kasvatetusta eurooppalaisesta robiniapuusta. Tuotteet voidaan pyydetessä toimittaa sataprosenttisesti FSC® Certified (FSC® C004450).



Robiniapuu voidaan toimittaa käsittelemättömänä tai maalattuna puun kultaisen värin säilyttävällä läpikuultavan ruskealla maalilla.



Teräspintojen sisäpuoli on kuumasinkitty ja ulkopuoli on lyijytöntä sinkkiä. Sinkitys takaa erinomaisen korroosionkestävyyden ulkoympäristössä ja vähentää huollon tarvetta.

Tuotenumero NRO10501-0501

Asennustiedot

Putoamiskorkeus enintään	117 cm
Turva-alue	12,3 m ²
Asennusaika	2,9
Kaivanto	0,59 m ³
Betonivalu	0,15 m ³
Perustuksen syvyys (vakio)	70 cm
Lähetyksen paino	129 kg
Ankkurointivaihtoehdot	Pinta-as. ✓ Syväper. ✓

Takuutiedot

Sinkitty teräs	Elinikäinen
Robiniapuu	15 vuotta
Takuuseen kuuluvat varaosat	10 vuotta



Kestävän kehityksen data

NRO10501



Tuotevaihe A1–A3	Hiilidioksi dipäästöt yhteensä	Hiilidioksi dipäästöt kiloa kohden	Kierrätys materiaalit
	kg CO ₂ e	kg CO ₂ e/kg	%
NRO10501-0501	66,23	0,61	32,38

Näihin tekijöihin sovellettavana yleiskehityksenä käytetään Environmental Product Declaration -ympäristötuoteselostetta (EPD), jossa määritetään "ympäristötiedot tuotteen elinkaaren ajalta ja joka mahdollistaa samaan tehtävään tarkoitettujen tuotteiden keskinäisen vertailun" (ISO, 2006). Tämä seuraa elinkaariarviointimenetelmän (Life Cycle Assessment, LCA) rakennetta ja soveltaa sitä koko tuotevaiheeseen raaka-aineen hankinnasta tuotteen valmistukseen (A1–A3).

Kompan A/S
C.F. Tietgens Boulevard 32C
DK-5220 Odense SØ
Denmark



Verification of CO₂ calculation of: Nature play



Data version no. 2023-10-05

The CO₂ calculation and data are in compliance with the principles of a carbon footprint impact according to the GHG protocol (Greenhouse Gas Protocol), Scope 3, cradle to gate related to all individual components in the product category: "Nature play" represented by item no.: NRO409-0621.

(Scope 3 emissions include emission sources in the upstream and downstream value chain).

Date: 30. October 2023 | Valid until: 30. October 2025

Verified by:

Julie Marie Vejsgaard Larsen, LCA & EPD Consultant

Verification based on report: Validation of CO₂ calculation of 9 categories of Kompan product line, version 1.0, prepared by: Bureau Veritas HSE, Denmark: Julie M. V. Larsen.

Publication date: 30. October 2023

By Bureau Veritas HSE
www.bureauveritas.dk
+45 7731 1000

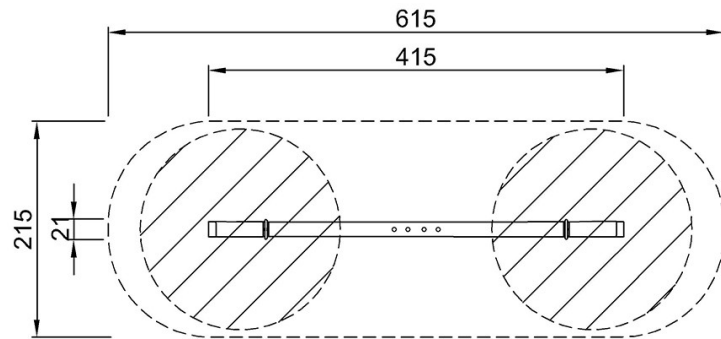


Keinulauta kahdelle, teräsjalca

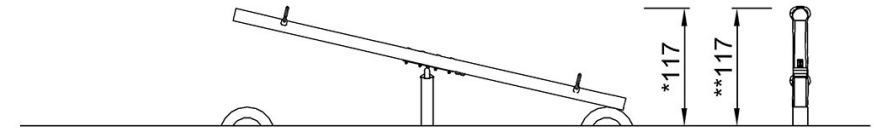
NRO10501

Putoamiskorkeus enint. | Kokonaiskorkeus | Turva-alue

Putoamiskorkeus enint. | Kokonaiskorkeus



NRO10501
*117cm
**117cm
***12.3m²



NRO10501

[Klikkaa nähdäksesi NÄKYMÄ YLHÄÄLTÄ](#)

[Klikkaa nähdäksesi NÄKYMÄ SIVULTA](#)