

Kotouč Flex

FSW226

KOMPAN
Let's play



Položka č. FSW22600-0902

Obecné informace o produktu

Rozměry DxŠxV	80x33x165 cm
Věková skupina	13+
Kapacita (uživatelé)	1
Možnosti barev	



Více najdete v aplikaci KOMPAN Fit



Kotouč Flex se snadno používá a vyžaduje jen málo zkušeností. Otočný pohyb má mírný odpor vhodný pro uživatele na různých úrovních kondice. Ergonomicky navržené rukojeti umožňují přirozenou polohu zápěstí a umožňují uživateli provádět cvičení z více pozic. Kotouč trénuje mobilitu ramen a horní části těla. Pro opravdu náročná cvičení může

být použit jednou rukou vestoje na jedné noze - buď čelem nebo bokem.



Údaje se mohou změnit bez předchozího upozornění.

Kotouč Flex

FSW226



Kolečko o $\varnothing 800 \times 19 \text{ mm}$ je vyrobeno z HDPE EcoCore desky. EcoCore™ je vysoce odolný, ekologický materiál, který je nejen recyklovatelný po použití, ale také je vyroben z více než 95% z post-spotřebních materiálů, jakými jsou např. potravinové obaly, a to jak jeho jádro, tak vnější barevná vrstva

Ložiskový dům je vyroben z pozinkované oceli. Hřídel ložiska je vyrobena z nerezové oceli AISI304. Samotné ložisko je vyrobeno z polyoxymethylenu (POM), inženýrského termoplastu s vysokou tuhostí, nízkým třením a vynikající rozměrovou stabilitou.

Kuličkové úchyty o průměru 80mm jsou vyrobeny z černého, vakuově tvarovaného polykarbonátu (PC). Polykarbonát je extrémně silný a je odolný vůči velmi vysokému dopadu.

Položka č. FSW22600-0902

Informace o instalaci

Maximální výška pádu	0 cm
Bezpečnostní povrchová plocha	10,1 m ²
Celková doba instalace	3,1
Objem výkopu	0,03 m ³
Objem betonu	0,02 m ³
Hloubka základu (standard)	90 cm
Hmotnost dodávky	46 kg
Možnosti ukotvení	V zemi ✓ Na povrchu ✓

Informace o záruce

Konstrukce ložisek	5 let
EcoCore HDPE	Celoživotní
Galvanizovaná ocel	Celoživotní
Sloupek	10 let
Zaručené náhradní díly	10 let



Sloupky jsou vyrobeny z $\varnothing 101,6 \times 2 \text{ mm}$ předem pozinkované uhlíkové oceli, která je práškově lakovaná, což je skvělá ochrana pro všechny podmínky.

Informační značka je vyrobena z PA6 (Polyamid) materiálu a zobrazuje nejrelevantnější cvičení a QR kód. Při naskenování bude QR kód odkazovat na animovanou ilustraci daného cviku a nabízet možnost stažení aplikace KOMPAN sport & fitness, která poskytuje velké množství cviků a tréninků.

Všechny fitness produkty KOMPAN jsou v souladu s ASTM F3101 & EN16630 standardy Outdoor Fitness. Zátěžové testy se provádějí jako statický test přidáním dynamických a bezpečnostních faktorů k zadanému zatížení 78 kg na uživatele. Výrobek určený pro 1 uživatele je naložen 420kg.



Data o Udržitelnosti

FSW226



Výrobní cyklus A1-A3	Celkové emise CO ₂	CO ₂ e na kg	Recyklované materiály
	kg CO ₂ e	kg CO ₂ e/kg	%
FSW22600-0902	49,19	1,67	74,33

Celkovým rámcem uplatňovaným pro tyto faktory je Environmentální prohlášení o produktu (EPD), které kvantifikuje „environmentální informace o životním cyklu produktu a umožňuje srovnání mezi produkty, které plní stejnou funkci“ (ISO, 2006). Řídí se vnitřním uspořádáním a uplatňuje přístup k posuzování životního cyklu po celou fázi produktu od suroviny až po dokončení výroby (A1-A3).

Kompan A/S

C.F. Tietgens Boulevard 32C
DK-5220 Odense SØ
Denmark



Verification of CO₂ calculation of: Fitness



Data version no. 2023-10-05

The CO₂ calculation and data are in compliance with the principles of a carbon footprint impact according to the GHG protocol (Greenhouse Gas Protocol), Scope 3, cradle to gate related to all individual components in the product category: "Fitness" represented by item no.: FAZ10100-0900.

(Scope 3 emissions include emission sources in the upstream and downstream value chain).

Date: 30. October 2023 | Valid until: 30. October 2025

Verified by:

Julie Marie Vejsgaard Larsen, LCA & EPD Consultant

Verification based on report: Validation of CO₂ calculation of 9 categories of Kompan product line, version 1.0, prepared by: Bureau Veritas HSE, Denmark: Julie M. V. Larsen.

Publication date: 30. October 2023

By Bureau Veritas HSE
www.bureauveritas.dk
+45 7731 1000

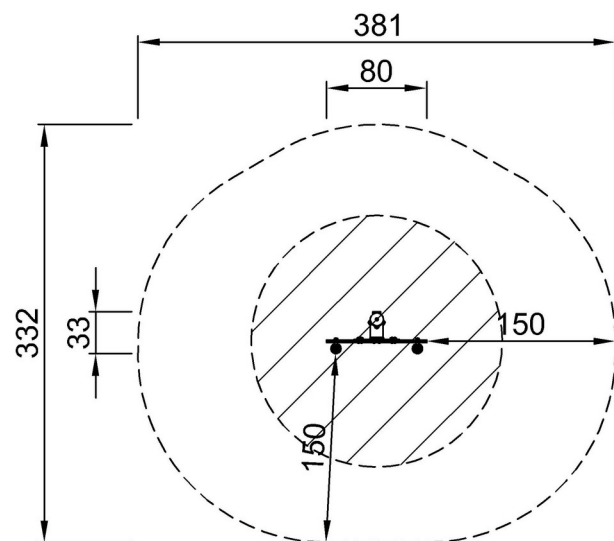


Kotouč Flex

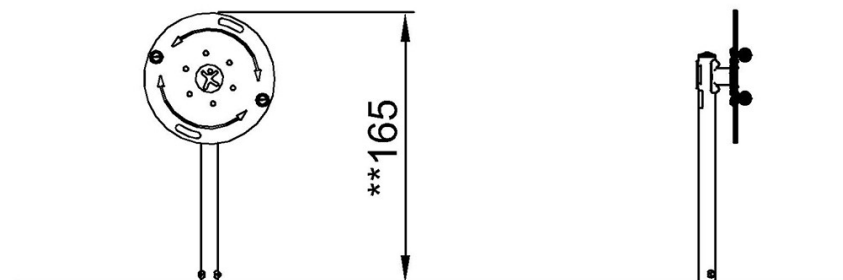
FSW226

* Maximální výška pádu | ** Celková výška | *** Bezpečnostní povrchová plocha

* Maximální výška pádu | ** Celková výška



FSW22600
**165cm
***10.1m²



FSW22600

[Kliknutím zobrazíte poměr zobrazení POHLED SHORA](#)

[Kliknutím zobrazíte poměr stran BOČNÍ POHLED](#)