




Artikelnr. M17101-01P

Generell produktinformation

Dimension LxWxH	40x78x85 cm
Åldersgrupp	1+
Kapacitet (användare)	1
Färgalternativ	



Med den lilla Bobcat kan man riktigt delta i bygget. Bobcatten är lätt att komma in i och man sitter tryggt och stabilt i den dubbelsidiga fjädergungan. Ett rejält fotstöd och handtag gör att man kan sätta ordentlig fart på grävandet.



Bobcat

M171



Tema

Kognitiv: föreslår ett tema och uppmuntrar rollek, vilket stimulerar språk och kommunikation.



Fotstöd

Fysisk: stödjer intensiv rörelse. Att gunga stimulerar sinne för balans och rum – fundamentala egenskaper för att kunna navigera säkert runt i sin omgivning.



Handtag

Fysisk: de vertikala handtagen säkerställer ett bra grepp på olika höjder, nödvändigt för att gunga intensivt. Detta tränar hand- och armmuskler.



Gungande fjädergunga

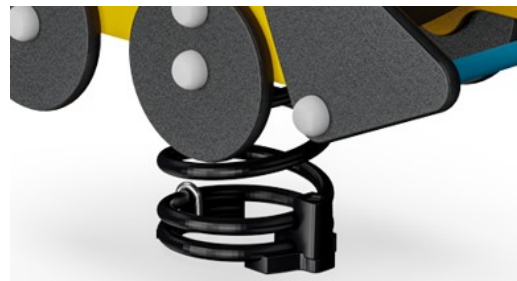
Fysisk: de responsiva rörelserna stimulerar sinne för balans och rum – fundamentala motoriska färdigheter för förmågan att t.ex. sitta stilla på en stol. **Kognitiv:** förståelse för orsak och verkan när fjädergungan svarar på barnets rörelser.

Bobcat

M171



Paneler av 19 mm EcoCore™. EcoCore™ är ett mycket hållbart, miljövänligt material som inte bara är återvinningsbart efter användning, utan också består av material som tillverkats av +95% återvunnet material från livsmedelsförpackningar.



KOMPANS fjädrar är tillverkade av högkvalitativt fjäderstål enligt EN10270. Fjädrarna rengörs genom fosfatering innan de målas med en epoxiprimer samt ett pulverlack av polyester på ytan. Fjädrarna är fixerade med unika antiknipbeslag för maximal säkerhet och lång livslängd.



Fjädrarna fästs med unika klämskydd för maximal säkerhet och lång livslängd.



Handtaget är tillverkat av polypropen PP med en utmärkt slagstyrka som är användbar inom ett stort temperatur spann.



Stöd stolparna i stål är varmförzinkade inuti och utanpå med blyfri zink. Galvaniseringen har utmärkt korrosionsbeständighet i utomhusmiljöer och kräver lågt underhåll.



Sitsen är tillverkad av Ekogrip®-panel som består av en 15mm tjock PE-bas med 3 mm toppskikt av mjukt gummi med en halkfri effekt.

Artikelnr. M17101-01P

Installationsinformation

Max. fallhöjd	60 cm
Säkerhetsområde	7,5 m ²
Total installationstid	1,4
Gräv djup (volym)	0,19 m ³
Betong (volym)	0,00 m ³
Stolpdjup (standard)	45 cm
Fraktvikt	40 kg
Förankring	Nedgrävning ✓
	Ytmontering ✓
	g

Information om garanti

EcoCore HDPE	Livstidsgaranti
Varmförzinkat stål	Livstidsgaranti
Reservdelar garanterade	10 år
Fjädrar	5 år



Hållbarhetsdata

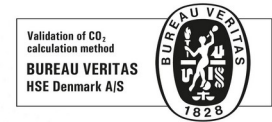
M171



Cradle to Gate A1-A3	Totalt CO ₂ -utsläpp	CO ₂ e per kg	Återvunna material
	kg CO ₂ e	kg CO ₂ e/kg	%
M17101-01P	82,79	2,30	53,67

Det övergripande ramverket som tillämpas för dessa faktorer är miljövarudeklarationen (EPD, Environmental Product Declaration), som kvantifierar "miljöinformation om produktens livscykel och möjliggör jämförelser av produkter som uppfyller samma funktion" (ISO, 2006). Denna struktur följer här och använder en livscykelanalys för hela produktstadiet från råmaterial till färdig produkt (A1-A3).

Kompan A/S
C.F. Tietgens Boulevard 32C
DK-5220 Odense SØ
Denmark



Verification of CO₂ calculation of: Freestanding play equipment



Data version no. 2023-10-05

The CO₂ calculation and data are in compliance with the principles of a carbon footprint impact according to the GHG protocol (Greenhouse Gas Protocol), Scope 3, cradle to gate related to all individual components in the product category: "Freestanding play equipment" represented by item no.: GXY916012-3417.

(Scope 3 emissions include emission sources in the upstream and downstream value chain).

Date: 30. October 2023 | Valid until: 30. October 2025

Verified by:

Julie Marie Vejsgaard Larsen, LCA & EPD Consultant

Verification based on report: Validation of CO₂ calculation of 9 categories of Kompan product line, version 1.0, prepared by: Bureau Veritas HSE, Denmark: Julie M. V. Larsen.

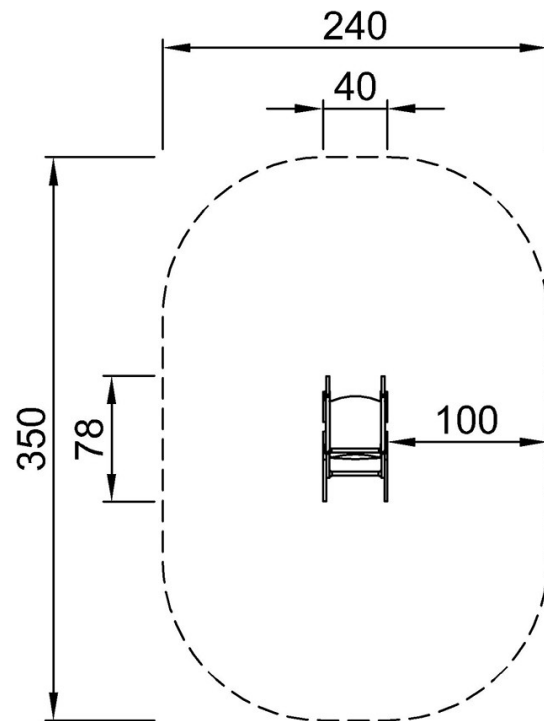
Publication date: 30. October 2023

By Bureau Veritas HSE
www.bureauveritas.dk
+45 7731 1000



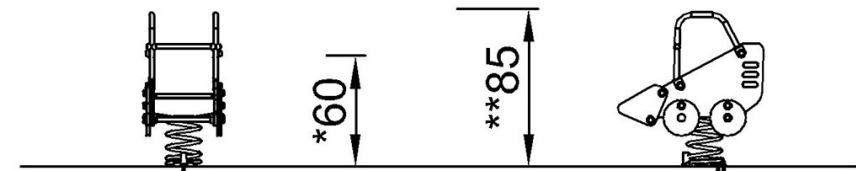
* Max fallhöjd | ** Totalhöjd | *** Säkerhetsyta

* Max fallhöjd | ** Totalhöjd



M17101P
*60cm
**85cm
***7.5m²

[Klicka för att se TOP VIEW](#)



M17101

[Klicka för att se SIDE VIEW](#)