

# Hrad pro batolata s ocelovou skluzavkou

MSC5417

**KOMPANI**  
Let's play



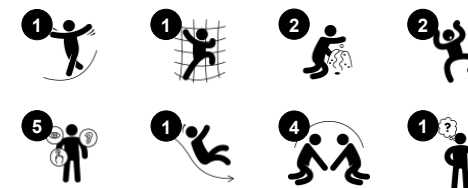
Hrad pro batolata nabízí bohatou imaginativní, fyzickou, sociální a kognitivní stimulaci. Hrad přitahuje děti svým nápaditým designem a díky němu je z dálky rozpoznatelný. Druhá strana struktury představuje malý stůl pro hru s pískem nebo sociální interakci. Klouzání je navíc oblíbenou aktivitou u dětí i v malém věku. Pocit svištění vzduchem způsobuje u dětí

jedinečný smích. Mnoho herních hodnot kolem struktury se nachází ve formě taktilních prvků.

Položka č. MSC541701-3417P

## Obecné informace o produktu

Rozměry DxŠxV	277x205x149 cm
Věková skupina	1+
Kapacita (uživatelé)	8
Možnosti barev	



Údaje se mohou změnit bez předchozího upozornění.

# Hrad pro batolata s ocelovou skluzavkou

MSC5417

**KOMPANI**  
Let's play



## Skluzavka

**Fyzické:** sliding develops spatial awareness and a sense of balance. Furthermore, the core muscles are trained when sitting upright going down. **Sociálně-emocionální:** empathy stimulated by turn-taking. **Kognitivní:** young children develop their understanding of space, speed and distances when sliding down quickly.



## Schodiště

**Fyzické:** climbing the stairs supports cross coordination as well as arm and leg muscles. **Sociálně-emocionální:** room for active breaks and adult helpers.



## Bublinové okno

**Sociálně-emocionální:** invites interaction between outside and inside. **Kognitivní:** distorts the sound of the voice, developing logical thinking.



## Stolek s kroužkem

**Sociálně-emocionální:** a place for meeting and exchanging. **Kreativní:** sand and construction play encouraged with sieve in desk.

# Hrad pro batolata s ocelovou skluzavkou

MSC5417

**KOMPAN**  
Let's play



Panely z 19mm EcoCore™. EcoCore™ je vysoce odolný materiál šetrný k životnímu prostředí, který je nejen po použití recyklovatelný, ale také se skládá z více než 95% z recyklovaného spotřebního materiálu z potravinových obalů.



Naše povrchy z oceli jsou žárově pozinkované bezolovnatým zinkem uvnitř i vně. Galvanizace zajišťuje vynikající odolnost proti korozi v okolním prostředí a bezúdržbovost.



Plošina a sedadla jsou vyrobeny z HPL o tloušťce 17,8 mm s velmi vysokou odolností vůči opotřebení a jedinečnou protiskluzovou povrchovou strukturou KOMPAN.



Na boku stěny je průhledná bublina vyrobená z PC stabilizovaného proti UV záření.



Kluzné dno lze zvolit v různých materiálech: Rovné tvarované PE nebo nerezové kluzné dno t= 2 mm. Strany skluzavek jsou vyrobeny z EcoCore™.



Sítka na písek je vyrobeno z vysoce kvalitní nerezové oceli, aby byla zajištěna trvanlivost výrobku.

Položka č. MSC541701-3417P

## Informace o instalaci

Maximální výška pádu	100 cm
Bezpečnostní povrchová plocha	19,7 m <sup>2</sup>
Celková doba instalace	8,9
Objem výkopu	0,30 m <sup>3</sup>
Objem betonu	0,00 m <sup>3</sup>
Hloubka základu (standard)	60 cm
Hmotnost dodávky	198 kg
Možnosti ukotvení	V zemi ✓ Na povrchu ✓

## Informace o záruce

EcoCore HDPE	Celoživotní
Galvanizovaná ocel	Celoživotní
Pohyblivé části	2 roky
Zaručené náhradní díly	10 let



# Data o Udržitelnosti

MSC5417



Výrobní cyklus A1-A3	Celkové emise CO <sub>2</sub>	CO <sub>2</sub> e na kg	Recyklované materiály
	kg CO <sub>2</sub> e	kg CO <sub>2</sub> e/kg	%
<b>MSC541701-3417P</b>	282,59	1,95	54,22

Celkovým rámcem uplatňovaným pro tyto faktory je Environmentální prohlášení o produktu (EPD), které kvantifikuje „environmentální informace o životním cyklu produktu a umožňuje srovnání mezi produkty, které plní stejnou funkci“ (ISO, 2006). Řídí se vnitřním uspořádáním a uplatňuje přístup k posuzování životního cyklu po celou fázi produktu od suroviny až po dokončení výroby (A1-A3).

## Kompan A/S

C.F. Tietgens Boulevard 32C  
DK-5220 Odense SØ  
Denmark



## Verification of CO<sub>2</sub> calculation of: Themed play systems



Data version no. 2023-10-05

The CO<sub>2</sub> calculation and data are in compliance with the principles of a carbon footprint impact according to the GHG protocol (Greenhouse Gas Protocol), Scope 3, cradle to gate related to all individual components in the product category: "Themed play systems" represented by item no.: MSC641100-3717P.

(Scope 3 emissions include emission sources in the upstream and downstream value chain).

**Date: 30. October 2023 | Valid until: 30. October 2025**

Verified by:

Julie Marie Vejsgaard Larsen, LCA & EPD Consultant

Verification based on report: Validation of CO<sub>2</sub> calculation of 9 categories of Kompan product line, version 1.0, prepared by: Bureau Veritas HSE, Denmark: Julie M. V. Larsen.

**Publication date: 30. October 2023**

By Bureau Veritas HSE  
www.bureauveritas.dk  
+45 7731 1000

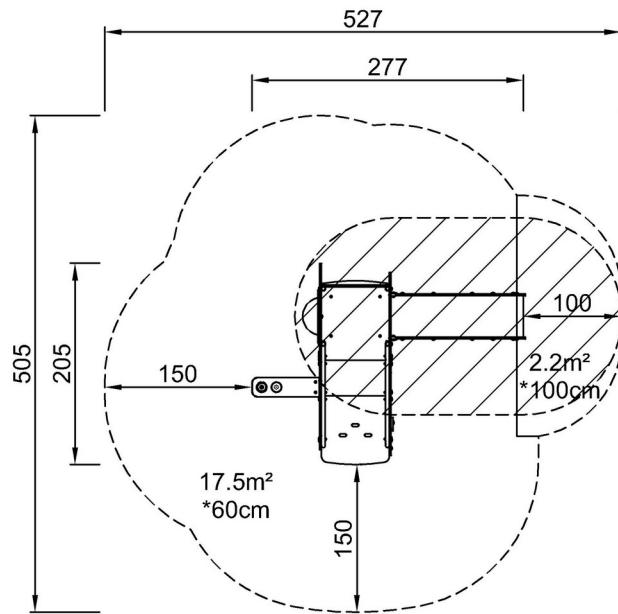


# Hrad pro batolata s ocelovou skluzavkou

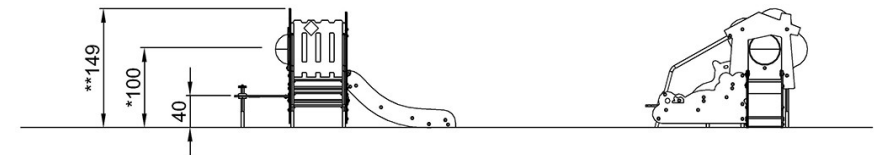
MSC5417

\* Maximální výška pádu | \*\* Celková výška | \*\*\* Bezpečnostní povrchová plocha

\* Maximální výška pádu | \*\* Celková výška



MSC541701P  
\*100cm  
\*\*149cm  
\*\*\*19.7m<sup>2</sup>



MSC541701P

[Kliknutím zobrazíte poměr zobrazení POHLED SHORA](#)

[Kliknutím zobrazíte poměr stran BOČNÍ POHLED](#)