

# Robinia Square Pull Up Station

FRO218

**KOMPAN**  
Let's play



Item nummer FRO21800-1001	
<b>Algemene Product Informatie</b>	
Afmetingen LxBxH	171x171x261 cm
Leeftijdsgroep	13+
Speelcapaciteit	4
Kleuropties	



Meer op KOMPAN Fit app



Het Square pull-up station kan op vele manieren en door meerdere gebruikers tegelijk worden gebruikt. De oefeningen variëren van normale pull-ups tot de meest dynamische en geavanceerde oefeningen zoals de Flying Monkey, waarbij je van de ene naar de andere stang vliegt. De Pull Up Bars zijn gemaakt van massief staal en hebben een diameter van 32

mm. De ideale maat voor zowel mannen als vrouwen om een goede grip te hebben. Omdat de hoogste bar is aangesloten op een hoogte van 233 cm zal iedereen vrij kunnen hangen, om ervoor te zorgen dat iedereen bij de pull-up bars kan zijn er 2 opstap pods op verschillende hoogtes.

De Robinia balken zijn gemaakt van schors- en

sapvrije Robinia stammen in verschillende afmetingen. Robinia is een inheemse Europese houtsoort met een hoge sterkte en natuurlijke duurzaamheid in verschillende klimaatomstandigheden. KOMPAN gebruikt hout van FSC-gecertificeerde bronnen.



# Robinia Square Pull Up Station

FRO218



Alle Organic Robinia-producten van KOMPAN zijn gemaakt van Robinia-hout uit duurzame Europese bronnen. Op verzoek kan het worden geleverd met FSC® certificaat (FSC® C004450).

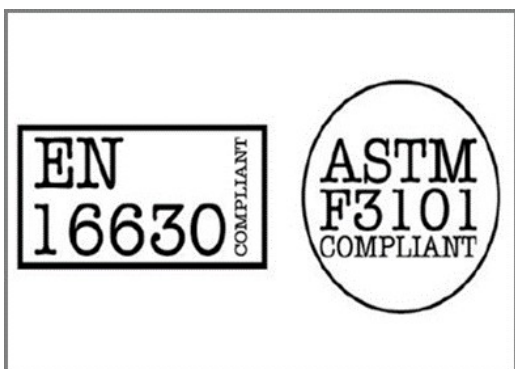


Het Robinia hout kan worden geleverd als onbehandeld ruw hout of behandeld met transparant pigment dat de nerf en gouden kleur van het hout behoudt.



Alle stangen die bedoeld zijn voor pull-ups zijn gemaakt van massief, Ø32mm x 138 m, thermisch verzinkt, S235JR stalen buizen. Deze diameter geeft de juiste grip voor iedereen.

Item nummer FRO21800-1001	
Installatie informatie	
Max. valhoogte	133 cm
Veiligheidszone	19,7 m <sup>2</sup>
Totale installatietijd	5,9
Graafwerk (vol.)	0,79 m <sup>3</sup>
Benodigd beton	0,24 m <sup>3</sup>
Verankeringsdiepte	100 cm
Verzendingsgewicht	363 kg
Verankeringsopties	In-ground ✓ Oppervlak ✓
Garantie informatie	
Gegalvaniseerd staal	Levenslang
Robinia hout	15 jaar
Gegarandeerde reserveonderdelen	10 jaar



Alle KOMPAN-fitnessproducten voldoen aan de ASTM F3101 & EN16630 Outdoor Fitness-normen. De belastingstesten worden uitgevoerd als een statische test door dynamische factoren en veiligheidsfactoren toe te voegen aan de gespecificeerde belasting van 78 kg per gebruiker. Een product dat bedoeld is voor 1 gebruiker wordt belast met 420 kg.



# Sustainability Data

FRO218



Cradle to Gate A1-A3	Total CO <sub>2</sub> emission	CO <sub>2</sub> e/kg	Recycled materials
	kg CO <sub>2</sub> e	kg CO <sub>2</sub> e/kg	%
<b>FRO21800-1001</b>	128,27	0,48	7,28

The overall framework applied for these factors is the Environmental Product Declaration (EPD), which quantifies "environmental information on the life cycle of a product and enable comparisons between products fulfilling the same function" (ISO, 2006). This follows the structure and applies a Life-Cycle Assessment approach to the entire Product stage from raw material through manufacturing (A1-A3))

**Kompan A/S**  
 C.F. Tietgens Boulevard 32C  
 DK-5220 Odense SØ  
 Denmark



## Verification of CO<sub>2</sub> calculation of: Fitness



Data version no. 2023-10-05

The CO<sub>2</sub> calculation and data are in compliance with the principles of a carbon footprint impact according to the GHG protocol (Greenhouse Gas Protocol), Scope 3, cradle to gate related to all individual components in the product category: "Fitness" represented by item no.: FAZ10100-0900.

(Scope 3 emissions include emission sources in the upstream and downstream value chain).

**Date: 30. October 2023 | Valid until: 30. October 2025**

Verified by:

Julie Marie Vejsgaard Larsen, LCA & EPD Consultant

Verification based on report: Validation of CO<sub>2</sub> calculation of 9 categories of Kompan product line, version 1.0, prepared by: Bureau Veritas HSE, Denmark: Julie M. V. Larsen.

**Publication date: 30. October 2023**

By Bureau Veritas HSE  
 www.bureauveritas.dk  
 +45 7731 1000

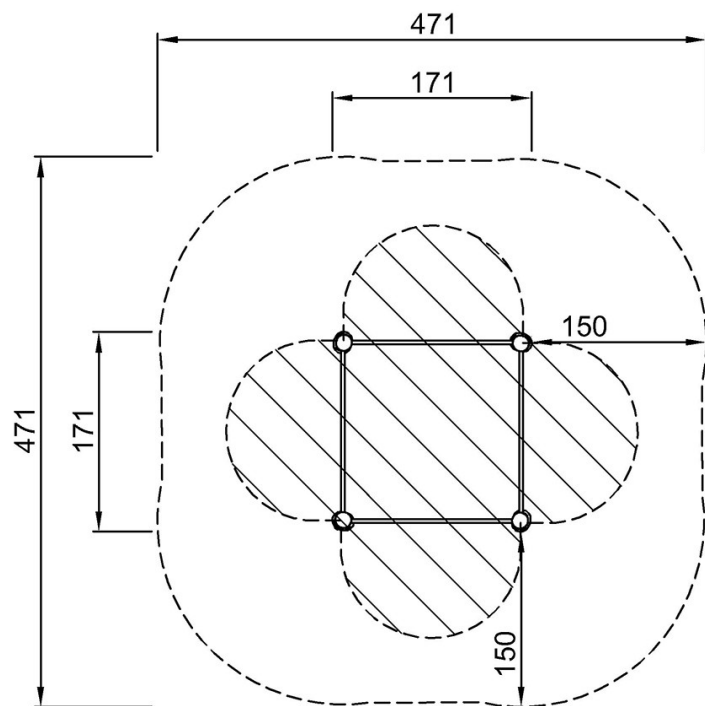


# Robinia Square Pull Up Station

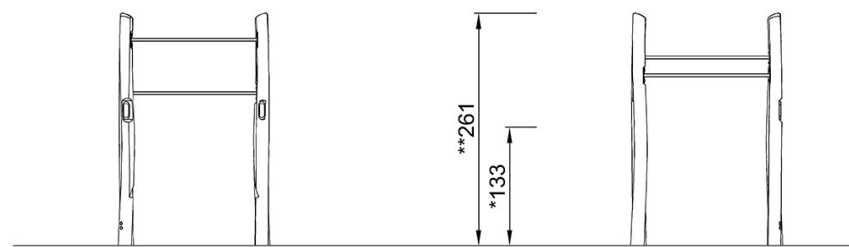
FRO218

Max. valhoogte | Totale Hoogte | Veiligheidszone

Max. valhoogte | Totale Hoogte



FRO21800  
\*133cm  
\*\*261cm  
\*\*\*19.7m<sup>2</sup>



FRO21800

[Bekijk BOVENAANZICHT](#)

[Bekijk ZIJAAANZICHT](#)