

# Hangrutsche 2,0 m hoch, 1,5 m breit

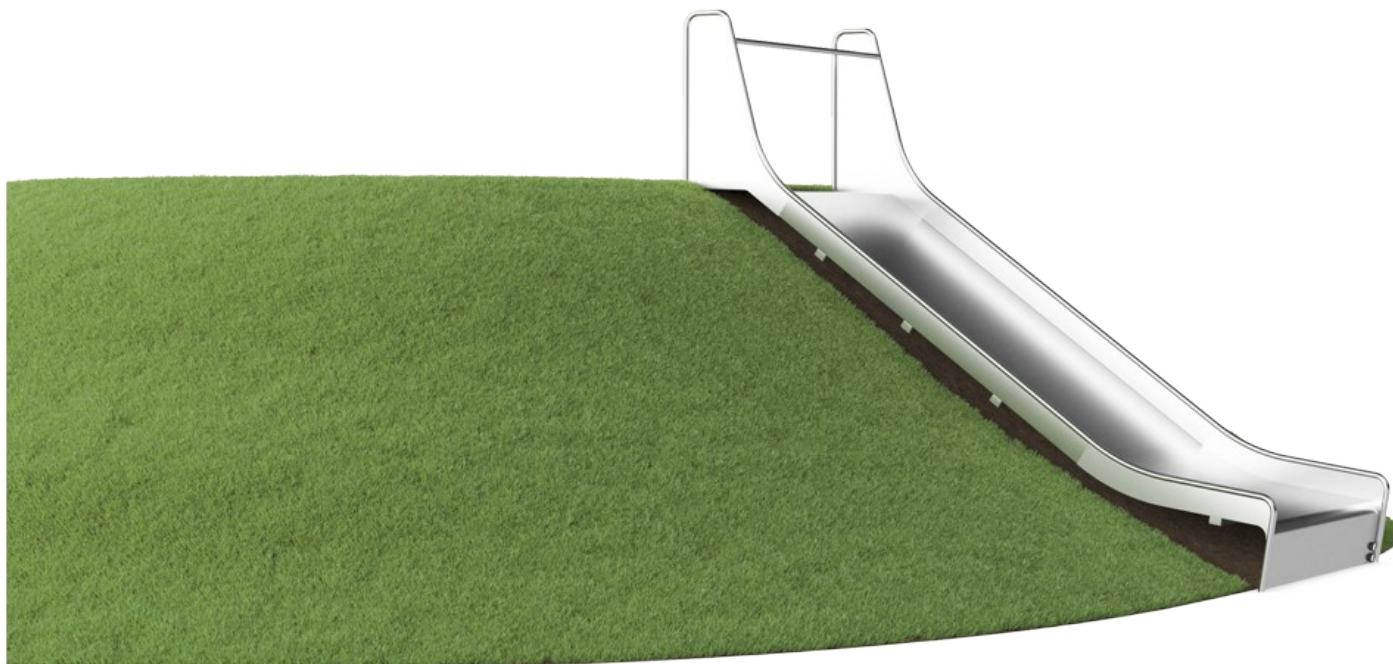
KSL30503

**KOMPANI**  
Let's play

Produktnummer KSL30503-0401

## Allgemeine Produktinformation

Maße L x B x H	352x154x97 cm
Empfohlenes Alter	3+
Kapazität (Nutzer)	2
Farbauswahl	●



Die extrabreite Hangrutsche ist äusserst attraktiv. Sie bringt Kinder dazu, den Hügel hinaufzuklettern und immer wieder hinunterzurutschen. Die Hangrutsche ist die Hauptattraktion auf einem Spielplatz. Neben dem immensen Rutschvergnügen unterstützt die Hangrutsche die Kinder bei der Entwicklung wichtiger motorischer Fähigkeiten wie

Gleichgewichts- und Raumgefühl. Diese sind wichtig, um sich selbstbewusst und sicher in der Welt zurechtzufinden. Das wiederholte Rutschen und Hochlaufen ist ein grossartiges Training für das Herz-Kreislauf-System und die Muskelkraft. Die zusätzliche Breite fügt dem Spiel ein äusserst wünschenswertes Element hinzu, denn Freunde können gemeinsam die

Rutsche hinunterrutschen. Dies ist ein sozial-emotionaler Vorteil, der durch die Kooperationsfähigkeiten der Kinder beim gemeinsamen Rutschen noch verstärkt wird.



# Hangrutsche 2,0 m hoch, 1,5 m breit

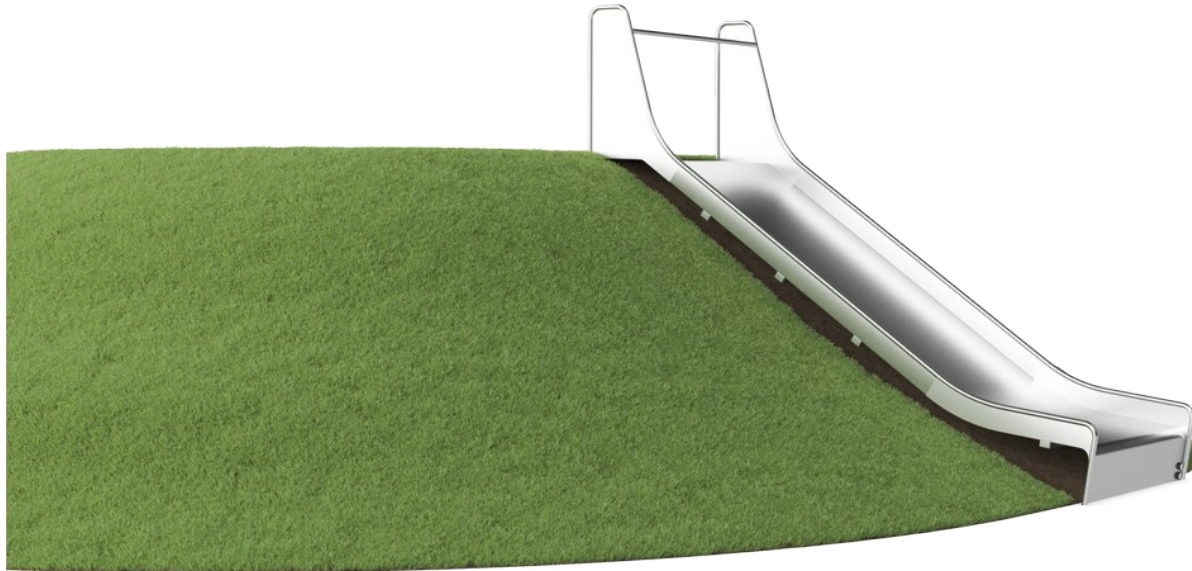
KSL30503

**KOMPANI**  
Let's play



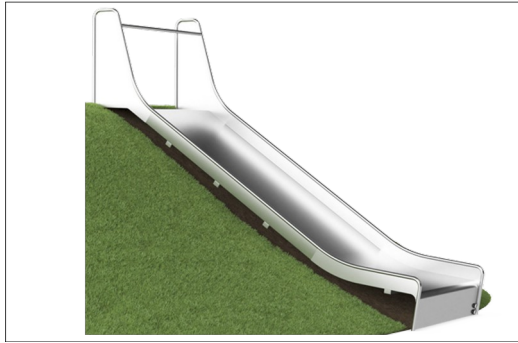
## Breite Rutsche

**Physisch:** rutschen fördert das räumliche Bewusstsein und den Gleichgewichtssinn. Ausserdem wird die Rumpfmuskulatur trainiert, wenn man aufrecht sitzt und hinunterrutscht. **Sozial-Emotional:** Fördert das soziale Miteinander sowie das Spiel zwischen Eltern und Kind und zwischen Gleichaltrigen. **Kognitiv:** kleine Kinder entwickeln ihr Verständnis für Raum, Geschwindigkeit und Entfernungen, wenn sie schnell hinuntergleiten.

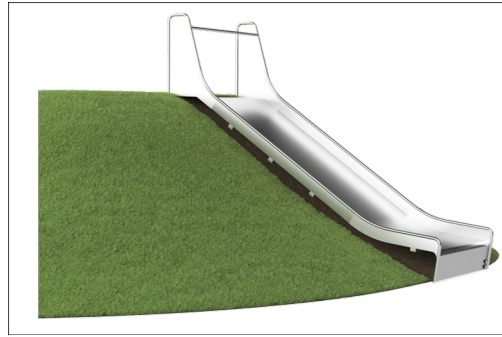


# Hangrutsche 2,0 m hoch, 1,5 m breit

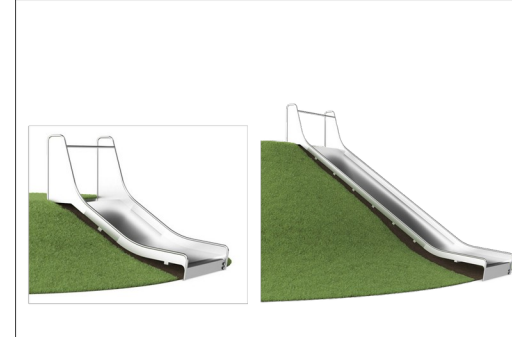
KSL30503



Die Edelstahlkomponenten bestehen aus Edelstahl in Übereinstimmung mit den globalen Sicherheitsstandards. Der Stahl wird nach der Herstellung glasperlengestrahlt, um für eine glatte Gleitoberfläche zu sorgen.



Bei 35° ist die Rutsche auf den optimalen Winkel eingestellt, um sowohl Rutschspass als auch Sicherheit zu gewährleisten.



Die Hangrutschen sind in 9 Längen von 1 - 3 m erhältlich und eignen sich für unterschiedliche Geländeformen.

Produktnummer KSL30503-0401

## Montage-Information

Max. freie Fallhöhe	100 cm
Fläche des Fallraums	23,8 m <sup>2</sup>
Gesamt-Montagezeit	7,2
Erforderlicher Erdaushub	1,16 m <sup>3</sup>
Betonbedarf	0,74 m <sup>3</sup>
Fundamenttiefe (Standard)	110 cm
Versandgewicht	456 kg
Verankerungsoptionen	TV ✓

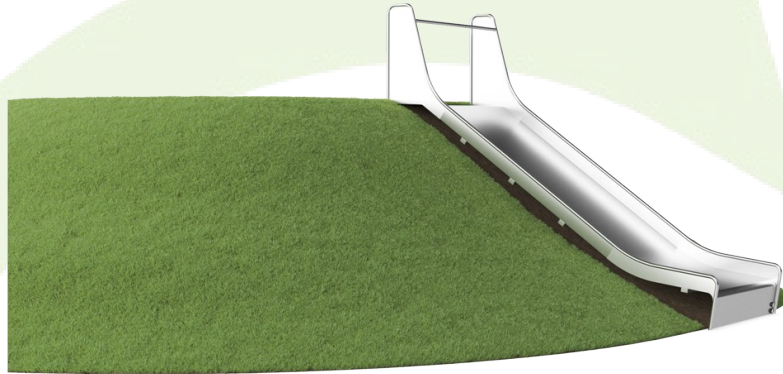
## Garantie-Information

Ersatzteilgarantie	10 Jahre
Edelstahlrutsche	10 Jahre

**EN**  
**1176**  
compliant

# Umweltdaten

KSL30503



Von der Wiege bis zum Werkstor („cradle to gate“) (A1–A3)

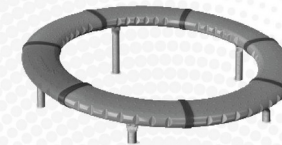
CO <sub>2</sub> -Emissionen gesamt	CO <sub>2</sub> e pro kg	Recycelte Materialien	
kg CO <sub>2</sub> e	kg CO <sub>2</sub> e pro kg	%	
<b>KSL30503-0401</b>	968,04	4,20	49,98

Den allgemeinen Rahmen für diese Faktoren bilden die Umweltproduktdeklarationen (EPDs). Mithilfe dieser Grundregeln können die Umweltinformationen über den Lebenszyklus eines Produkts hinweg quantifiziert und Vergleiche zwischen Produkten, die dieselbe Funktion erfüllen, angestellt werden (vgl. ISO, 2006). Diese Struktur wird hier befolgt. Der Ansatz zur Lebenszyklusbewertung wird dabei auf die gesamte Herstellungsphase – vom Rohstoff bis zur Herstellung (A1–A3) – angewendet.

**Kompan A/S**  
C.F. Tietgens Boulevard 32C  
DK-5220 Odense SØ  
Denmark



Verification of CO<sub>2</sub> calculation of:  
Freestanding play equipment



Data version no. 2023-10-05

The CO<sub>2</sub> calculation and data are in compliance with the principles of a carbon footprint impact according to the GHG protocol (Greenhouse Gas Protocol), Scope 3, cradle to gate related to all individual components in the product category: "Freestanding play equipment" represented by item no.: GXY916012-3417.

(Scope 3 emissions include emission sources in the upstream and downstream value chain).

**Date: 30. October 2023 | Valid until: 30. October 2025**

Verified by:

Julie Marie Vejsgaard Larsen, LCA & EPD Consultant

Verification based on report: Validation of CO<sub>2</sub> calculation of 9 categories of Kompan product line, version 1.0, prepared by: Bureau Veritas HSE, Denmark: Julie M. V. Larsen.

**Publication date: 30. October 2023**

By Bureau Veritas HSE  
www.bureauveritas.dk  
+45 7731 1000

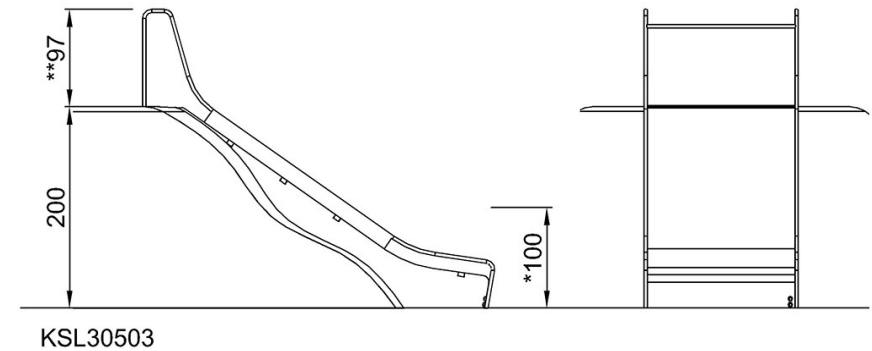
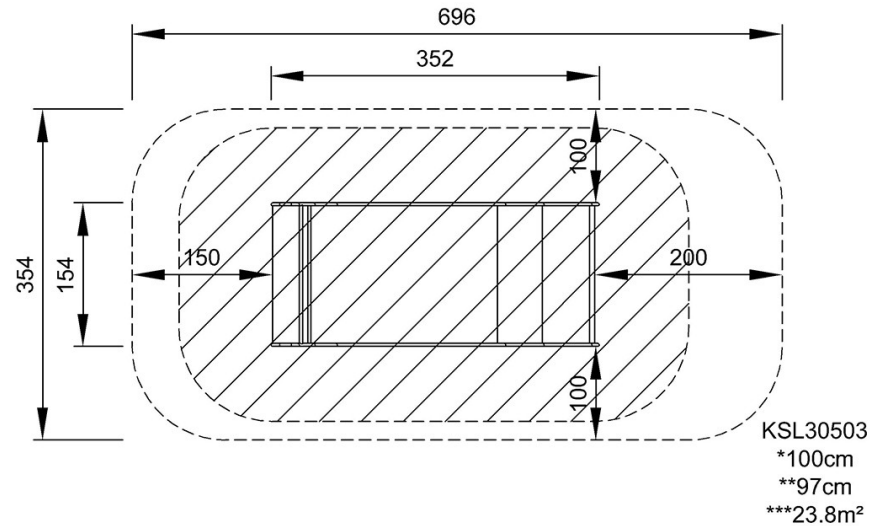


# Hangrutsche 2,0 m hoch, 1,5 m breit

KSL30503

\* Max freie Fallhöhe | \*\* Gesamthöhe | \*\*\* Fläche des Fallraums

\* Max freie Fallhöhe | \*\* Gesamthöhe



[Klicken Sie hier, um die DRAUFSICHT anzuzeigen](#)

[Klicken Sie hier, um die SEITENANSICHT anzuzeigen](#)