

Robinia Cliff Rider, H:178cm

NRO2014

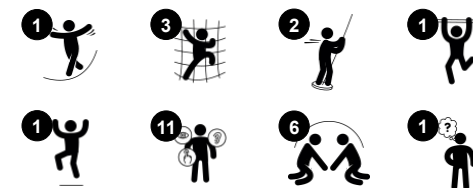
KOMPANI
Let's play



Número de artículo NRO2014-1021

Información general del producto

Dimensiones LxAnch.xAl.	597x187x367 cm
Grupo de edad	6+
Usuarios	13
Opciones de color	



El asombroso Cliff Rider es enormemente atractivo para los niños en edad escolar. Requiere repetidos bucles de acción, una y otra vez. El viaje intensamente emocionante por el aire, sobre un pequeño reposapiés, es para los valientes. Y los que no lo son a la primera, lo consiguen con un poco de ayuda de sus amigos. Hasta entonces, hay mucho

para trepar y deslizarse en la escalera de tubos, la red de escalada y la pértiga de Bbombero. El Cliff Rider entrena la fuerza muscular, la tensión, la sincronización y la secuencia de movimientos. Juzgar los movimientos del cuerpo, el control de los objetos y la sincronización es una tarea bastante compleja. Desarrolla habilidades para

la vida que permiten desplazar el cuerpo con seguridad y confianza a través, por ejemplo, del tráfico de la calle. Además, la confianza en sí mismos que los niños adquieren al superar sus dudas iniciales para viajar en el Cliff Rider, construye fundamentos socio-emocionales para las amistades.



Robinia Cliff Rider, H:178cm

NRO2014

KOMPAN
Let's play



Red de abordaje

Físico: estimula el desarrollo de la fuerza física y la coordinación transversal del cuerpo, activando la coordinación de la parte derecha e izquierda del cerebro, fundamental para otras habilidades como la capacidad de leer.



Agarres de apoyo

Físico: el mango proporciona un buen agarre para los escaladores menos confiados. Tirando hacia arriba y entrenando los músculos de la parte superior del cuerpo.
Socio-emocional: permite una variedad de habilidades físicas para entrar de forma independiente y segura, favoreciendo el juego para todos.



Barra de Bomberos

Físico: apoya la coordinación así como la fuerza en los músculos del brazo y del core. El aterrizaje fortalece la densidad ósea.
Socio-emocional: aprender a gestionar la toma de turnos y riesgos.



Cliff rider

Físico: la fuerza del movimiento debe calibrarse para hacer un viaje suave hacia el otro lado, lo que entrena la propiocepción. El tiempo, la fuerza y la secuencia de movimientos entrenan las habilidades de propiocepción y coordinación que desarrollan la confianza física en los niños. **Socio-emocional:** la cooperación con otros y las habilidades para tomar turnos son compatibles con el Cliff Rider. Además, la emoción de dar un paso en el aire apoya físicamente una sensación de superación de los desafíos. Ayudar a otros a superar sus dudas genera empatía y consideración.
Cognitivo: la fuerza y la coordinación de los movimientos les enseñan a los niños habilidades importantes para la vida que aumentan su confianza.



Escalera de tubos

Físico: la coordinación cruzada y la coordinación ojo-mano se fomenta cuando los niños suben la escalera, al mismo tiempo que también se entrenan los músculos de las piernas y de los brazos. **Socio-emocional:** aprender sobre los turnos y la cooperación.

Robinia Cliff Rider, H:178cm

NRO2014



The pole vaulter pole is made of a welded steel construction with a 360° standing platform of Ekogrip. The double sided curved handles are made of EcoCore material. The pole combines superior ergonomics with outstanding functionality.



The rocking movement back and forth is controlled by a heavy duty scaled double rubber torsion spring element. The rubber element ensures a safe movement and reduces speed towards the tower platforms. The base cover of molded PE material with high impact resistance.



The curved start platforms are made of a curved stainless steel plate with non skid texture. The lower part of the platform is supported by a EcoCore board for safe foothold and the rubber bumper is placed to receive the pole.



Todos los productos Robinia Orgánica de KOMPAN están hechos de madera Robinia de fuentes europeas sostenibles. Bajo pedido se puede suministrar con certificación FSC® Certified (FSC® C004450).



La pintura utilizada para los componentes coloreados es ecológica a base de agua con excelente resistencia a los rayos UV. La pintura cumple con EN 71 Parte 3.



Los productos Robinia están diseñados con un concepto de color KOMPAN con varios colores estándar diferentes. La madera también se puede suministrar sin tratar o pintada de marrón con un pigmento que mantiene el color de la madera.

Número de artículo NRO2014-1021

Información de instalación

Altura máxima de caída	230 cm
Área de seguridad	39,4 m ²
Horas de instalación	27,8
Volumen de excavación	1,92 m ³
Volumen de hormigón	0,97 m ³
Profundidad de anclaje	100 cm
Peso del envío	1.081 kg
Opciones de anclaje	Suelo duro ✓ Enterrar ✓

Garantías

EcoCore HDPE	De por vida
Acero galvanizado	De por vida
Madera de robinia	15 años
Piezas de repuesto garantizadas	10 años
Componentes de acero inoxidable	De por vida



Sustainability Data

NRO2014



Cuna a puerta A1-A3	Emisión total CO ₂	CO ₂ e/kg	Materiales Reciclados
	kg de CO ₂ e	kg de CO ₂ e/kg	%
NRO2014-1021	823,93	0,96	14,11

El marco general aplicado para estos factores es la Declaración Ambiental de Producto (EPD), que cuantifica "la información ambiental sobre el ciclo de vida de un producto y permite realizar comparaciones entre productos que cumplen la misma función" (ISO, 2006). Esto sigue la estructura y aplica un enfoque de evaluación del ciclo de vida a toda la etapa del producto, desde la materia prima hasta la fabricación (A1-A3))

Kompan A/S
C.F. Tietgens Boulevard 32C
DK-5220 Odense SØ
Denmark



Verification of CO₂ calculation of: Nature play



Data version no. 2023-10-05

The CO₂ calculation and data are in compliance with the principles of a carbon footprint impact according to the GHG protocol (Greenhouse Gas Protocol), Scope 3, cradle to gate related to all individual components in the product category: "Nature play" represented by item no.: NRO409-0621.

(Scope 3 emissions include emission sources in the upstream and downstream value chain).

Date: 30. October 2023 | Valid until: 30. October 2025

Verified by:

Julie Marie Vejsgaard Larsen, LCA & EPD Consultant

Verification based on report: Validation of CO₂ calculation of 9 categories of Kompan product line, version 1.0, prepared by: Bureau Veritas HSE, Denmark: Julie M. V. Larsen.

Publication date: 30. October 2023

By Bureau Veritas HSE
www.bureauveritas.dk
+45 7731 1000

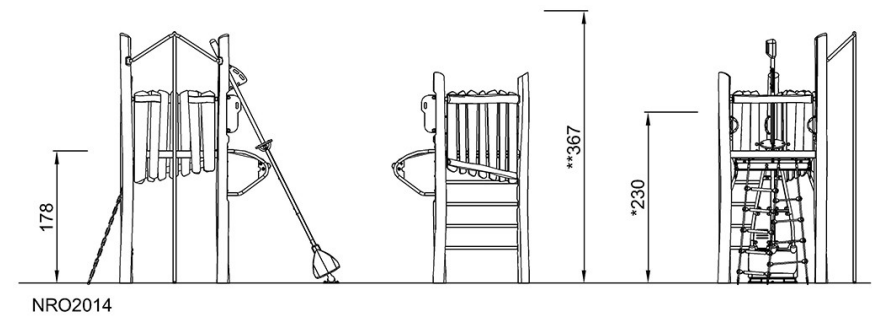
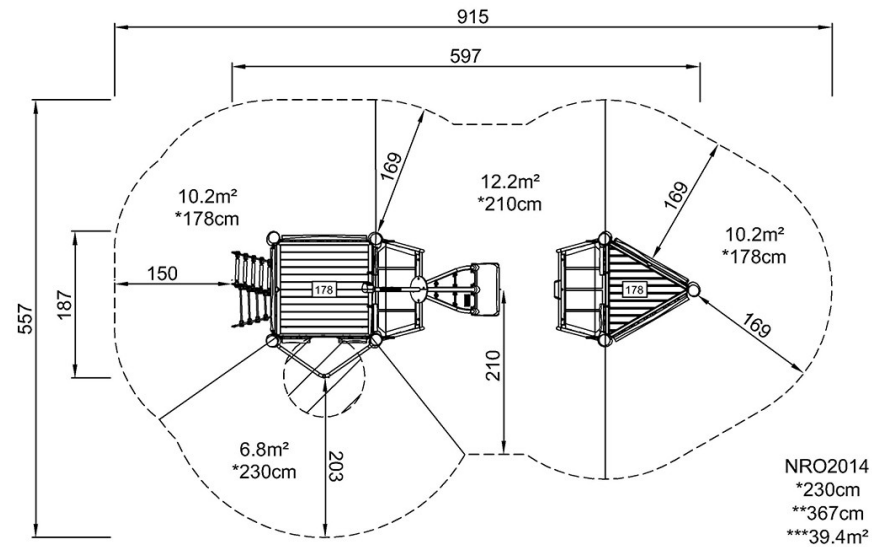


Robinia Cliff Rider, H:178cm

NRO2014

* Altura Máx. de caída | ** Altura total | *** Área de seguridad

* Altura Máx. de caída | ** Altura total



[Haga clic para ver VISTA SUPERIOR](#)

[Haga clic para ver VISTA LATERAL](#)