

Dobbelt trapper

FSW230

KOMPAN
Let's play



Varenr. FSW23000-0902

Generel produktinformation

Dimensioner LxBxH 101x253x163 cm

Alder 13+

Antal brugere 2

Farvemuligheder



Se mere i KOMPAN Fitness app

Trappen kender vi som en helt almindelig hverdagsforhindring. Evnen til at gå sikkert op af trappen er meget vigtig for ældre, der også gavner dem når de bevæger sig rundt i bymiljøer. Trappen findes i to forskellige versioner: normale trapper eller stejle trapper. Dette giver mulighed for progression i træningen, der kan tilpasses til alle - for

eksempel ved at gå fra de normale trapper med håndstøtte til de stejle trapper uden støtte. Trappen kan også bruges til simple men effektive øvelser såsom step-ups, lunges og endda spring.

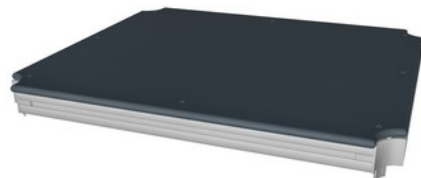


Dobbelt trapper

FSW230



Stangen er 1400 mm lang, med en højde på 940mm og er beregnet som greb under øvelser. Stangen er lavet af varmgalvaniseret stål 38mm, en stor diameter for et godt greb og til at understøtte håndledet.



Alle platforme understøttes af unikke designede aluminiumsprofiler med flere fastgørelsesmuligheder ved brug af formstøbte aluminiumssamlinger. HPL-plader med en tykkelse på 17,8 mm med en meget høj slidstyrke og en unik KOMPAN skridsikker overfladetekstur.



Stolperne er Ø101,6 x 2 mm og er lavet af forgalvaniseret og pulverlakeret kulstofstål. Dette giver en god beskyttelse i alle klimaer.

Varenr. FSW23000-0902

Installationsinformation

Maks. faldhøjde	69 cm
Faldområde	20,0 m ²
Installationstid (timer)	9,9
Udgravningsmængde	0,23 m ³
Betonmængde	0,12 m ³
Forankringsdybde	90 cm
Fragtvægt	336 kg
Forankringsmuligheder	I jorden ✓ Overflade ✓

Garanti

EcoCore HDPE	Livstid
Galvaniseret stål	Livstid
HPL platforme	15 år
Stolpe	10 år
Garanterede reservedele	10 år



Informationsskiltet er lavet af en PA6 (polyamid) og viser den mest relevante øvelse og en QR-kode. QR-koden linker til en illustration af øvelsen og giver muligheden for at downloade KOMPANs sport & fitness App, som vil give en stor mængde øvelser og træning.



Stikene er lavet af støbt aluminium, specielt legeret til udemiljøer og hård anvendelse. Skruerne, der fastgør forbindelserne, er rustfrit stål og beskyttet af zinksiver.

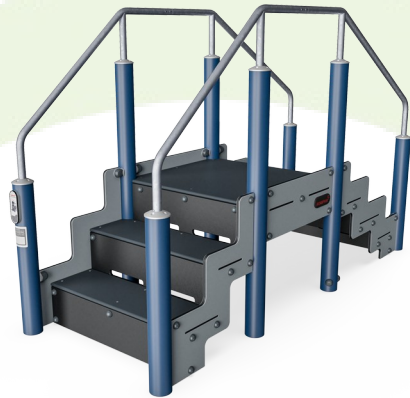


KOMPAN fitnessprodukter fås som standard i Orange, RAL2010 og Grå, RAL7012. Alle andre RAL-farver fås på anmodning. Det vil altid være muligt at matche omgivelserne eller farvetemaet!



Bæredygtighedsdata

FSW230



Vugge-til-port A1-A3	Total CO ₂ udledning	CO ₂ e/kg	Gen-anvendte materialer
	kg CO ₂ e	kg CO ₂ e/kg	%
FSW23000-0902	438,19	2,00	54,56

Den overordnede ramme for disse faktorer er Environmental Product Declaration (EPD), som kvantificerer "miljøoplysninger om et produkts livscyklus og muliggør sammenligninger mellem produkter, der opfylder samme funktion" (ISO, 2006). Dette følger strukturen og anvender en livscyklusvurderingstilgang til hele produktfasen fra råvarer til fremstilling (A1-A3))

Kompan A/S

C.F. Tietgens Boulevard 32C
DK-5220 Odense SØ
Denmark



Verification of CO₂ calculation of: Fitness



Data version no. 2023-10-05

The CO₂ calculation and data are in compliance with the principles of a carbon footprint impact according to the GHG protocol (Greenhouse Gas Protocol), Scope 3, cradle to gate related to all individual components in the product category: "Fitness" represented by item no.: FAZ10100-0900.

(Scope 3 emissions include emission sources in the upstream and downstream value chain).

Date: 30. October 2023 | Valid until: 30. October 2025

Verified by:

Julie Marie Vejsgaard Larsen, LCA & EPD Consultant

Verification based on report: Validation of CO₂ calculation of 9 categories of Kompan product line, version 1.0, prepared by: Bureau Veritas HSE, Denmark: Julie M. V. Larsen.

Publication date: 30. October 2023

By Bureau Veritas HSE
www.bureauveritas.dk
+45 7731 1000

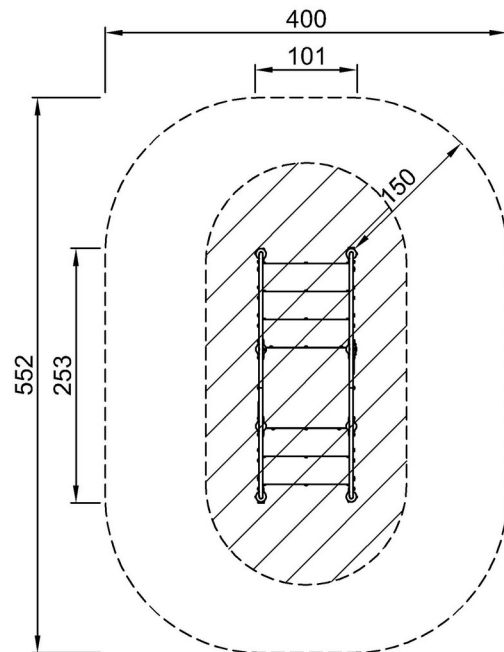


Dobbelt trapper

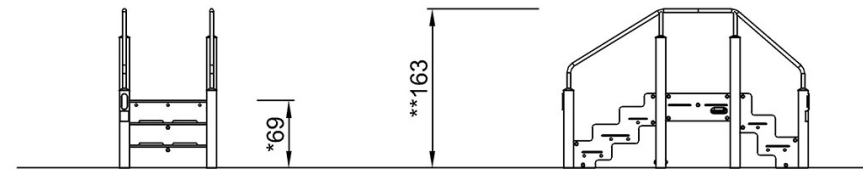
FSW230

* Maks. faldhøjde | ** Samlet højde | *** Faldområde

* Maks. faldhøjde | ** Samlet højde



FSW23000
*69cm
**163cm
***20m²



FSW23000

[Klik for at se FRA OVEN](#)

[Klik for at se FRA SIDEN](#)