

# Mobilier Complet Enfant

NRO212

**KOMPANI**  
Let's play



Référence NRO212-0501

## Informations générales

Dimensions LxPxH	145x125x50 cm
Age minimum	1+
Capacité idéale (utilisateurs)	4
Options de couleurs	<input type="radio"/> <input checked="" type="radio"/>

La table ronde avec des poteaux d'assise est un bon point de rencontre dans l'aire de jeux. En plus de servir de sièges, les poteaux sont parfaits pour s'appuyer, prendre de la hauteur ou en sauter. Le produit est disponible sur demande en bois Robinia certifié FSC® (FSC® C004450).



# Mobilier Complet Enfant

NRO212



## Sièges sur poteaux

**Physique:** le saut d'un siège à l'autre entraînent l'équilibre, la proprioception et renforcent la densité osseuse. **Socio-émotionnel:** partager, écouter lors d'une pause.



## Table

**Socio-émotionnel:** le partage et la coopération créent un scénario social qui soutient la communication et l'interaction sociale.

# Mobilier Complet Enfant

NRO212



Tous les produits Robinia KOMPAN sont fabriqués à partir de bois de robinier provenant de sources européennes durables. Sur demande, ils peuvent être fournis comme FSC® Certified (FSC® C004450).



Le bois de Robinier peut être fourni sous forme de bois brut non traité ou peint avec un pigment transparent de couleur brune qui permet de conserver la couleur dorée du bois.

Référence NRO212-0501

## Installation

Hauteur de Chute Max.	50 cm
Zone de sécurité	13,9 m <sup>2</sup>
Temps total d'installation	2,2
Volume d'excavation	0,32 m <sup>3</sup>
Volume de béton	0,00 m <sup>3</sup>
Profondeur ancrage	52 cm
Poids d'expédition	115 kg
Options d'ancrage	A enterrer ✓ A cheviller ✓

## Garantie

Bois de robinier	15 ans
Dispo pièces après arrêt fab.	10 ans



# Données sur le développement durable

NRO212



Cradle to Gate A1-A3	Émissions totales de CO <sub>2</sub>	CO <sub>2</sub> e/kg	Matériaux recyclés
	kg CO <sub>2</sub> e	kg CO <sub>2</sub> e/kg	%
NRO212-0501	11,24	0,12	0,23

Le cadre général appliqué est la Déclaration Environnementale Produit (DEP), qui quantifie « les informations environnementales sur le cycle de vie d'un produit et permet des comparaisons entre produits remplissant la même fonction » (ISO, 2006). Cela suit la structure et applique une approche d'évaluation du cycle de vie à l'ensemble de l'étape du produit, de la matière première à la fabrication (A1-A3))

**Kompan A/S**  
C.F. Tietgens Boulevard 32C  
DK-5220 Odense SØ  
Denmark



## Verification of CO<sub>2</sub> calculation of: Nature play



Data version no. 2023-10-05

The CO<sub>2</sub> calculation and data are in compliance with the principles of a carbon footprint impact according to the GHG protocol (Greenhouse Gas Protocol), Scope 3, cradle to gate related to all individual components in the product category: "Nature play" represented by item no.: NRO409-0621.

(Scope 3 emissions include emission sources in the upstream and downstream value chain).

**Date: 30. October 2023 | Valid until: 30. October 2025**

**Verified by:**

Julie Marie Vejsgaard Larsen, LCA & EPD Consultant

Verification based on report: Validation of CO<sub>2</sub> calculation of 9 categories of Kompan product line, version 1.0, prepared by: Bureau Veritas HSE, Denmark: Julie M. V. Larsen.

**Publication date: 30. October 2023**

**By Bureau Veritas HSE**  
www.bureauveritas.dk  
+45 7731 1000

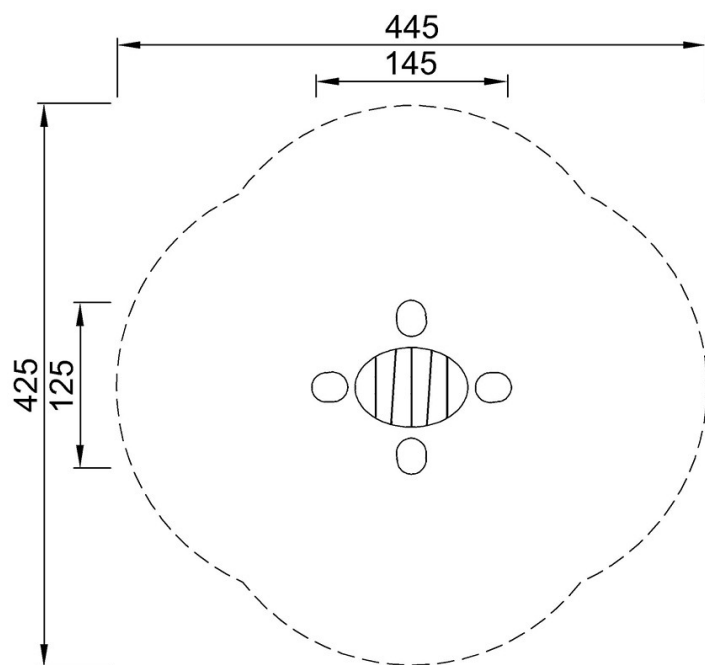


# Mobilier Complet Enfant

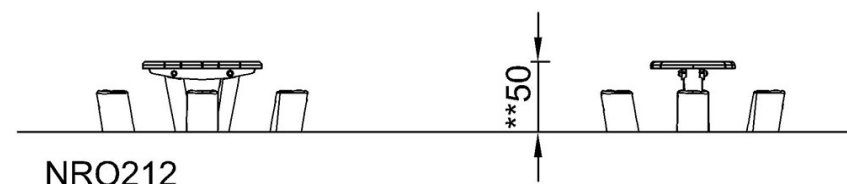
NRO212

\* Hauteur de chute maximale | \*\* Hauteur totale | \*\*\* Zone de sécurité

\* Hauteur de chute maximale | \*\* Hauteur totale



NRO212  
\*\*50cm  
\*\*\*13.9m<sup>2</sup>



NRO212

[Cliquez pour voir le rapport VUE DE DESSUS](#)

[Cliquez pour voir le rapport VUE LATÉRALE](#)