

Robinia schommel met nestschommel

NRO906



KOMPAN
Let's play

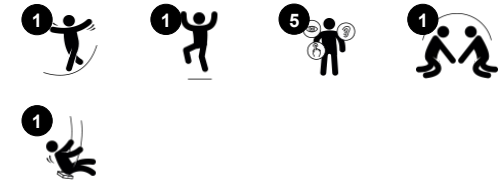


De nestschommel is een speeltuin favoriet, kinderen zijn er dol op! Het zitje is geschikt voor meerdere gebruikers tegelijkertijd, waardoor het een zeer gezellige en leuke ervaring is. Het leert kinderen om de beurt te schommelen en samen te werken, maar het zitje kan ook individueel worden gebruikt voor een meer ontspannen schommel ervaring. Het zitje is geschikt voor alle vaardigheden en de

meeste leeftijden, wat betekent dat schommelen een gemeenschappelijke ervaring kan zijn. Schommelen traint de behendigheid, het evenwicht, de coördinatie en het ruimtelijk inzicht. De nestschommel biedt de mogelijkheid om te staan, te zitten, te liggen en eraf te springen. Al deze activiteiten ondersteunen de ontwikkeling van arm-, been- en rompspieren en de opbouw van

botdichtheid, waarvan het grootste deel wordt opgebouwd tijdens de eerste levensjaren. De natuurlijke materialen en de vormgeving van Robinia speeltoestellen sluiten naadloos aan bij iedere omgeving. KOMPAN Robinia is ook verkrijgbaar in FSC® gecertificeerd (FSC® C004450) Robinia hout.

| | |
|------------------------------------|---|
| Item nummer NRO906-1101 | |
| Algemene Product Informatie | |
| Afmetingen LxBxH | 363x205x284 cm |
| Leeftijdsgroep | 2+ |
| Speelcapaciteit | 7 |
| Kleuropties |   |



Robinia schommel met nestschommel

NRO906

KOMPAN
Let's play



Alle Organic Robinia-producten van KOMPAN zijn gemaakt van Robinia-hout uit duurzame Europese bronnen. Op verzoek kan het worden geleverd met FSC® certificaat (FSC® C004450).



Schommelhangers voor Robinia houten dwarsbalken zijn gemaakt van roestvast stalen beugels en kunnen over twee assen bewegen. De flenslagers zijn met siliconen verrijkt om de ophanging onderhoudsvrij te maken.



De standaardzitjes van KOMPAN-schommels zijn ontworpen voor maximale veiligheid en duurzaamheid. De tweecomponentenzitting met een PP kern en buitenrubber wordt in één handeling vervaardigd. De zittingen zijn verkrijgbaar met schommelkettingen van gegalvaniseerd staal of roestvast staal en geschikt voor alle schommelhoogtes.



Uniek ontworpen zitjes voor peuters: Babyzitje van rubber. Peuterzitje van PUR met vier kettingophangingen voor een gemakkelijke beweging. Wiegzitje. You & Me schommelzitje voor volwassenen/kinderen of kinderen van verschillende leeftijden om met het gezicht naar elkaar toe te schommelen.

KOMPAN heeft de vogelnestschommels zo ontworpen dat ze lichtgewicht zijn en voldoen aan de wereldwijde veiligheidsnormen. De zachte, schokabsorberende bumpers met antislippoppervlak maken de schommelstoel uiterst gebruiksvriendelijk. Kies tussen een touwersie met versterkt PA-touw of een gegoten PE-versie. Beide zijn voorzien van zachte rubberen bumpers.

Item nummer NRO906-1101

Installatie informatie

| | |
|------------------------|---------------------|
| Max. valhoogte | 143 cm |
| Veiligheidszone | 17,3 m ² |
| Totale installatietijd | 6,4 |
| Graafwerk (vol.) | 1,47 m ³ |
| Benodigd beton | 0,32 m ³ |
| Verankeringsdiepte | 109 cm |
| Verzendingsgewicht | 414 kg |
| Verankeringsopties | In-ground ✓ |

Garantie informatie

| | |
|---------------------------------|---------|
| Robinia hout | 15 jaar |
| Touwen en netten | 10 jaar |
| Gegarandeerde reserveonderdelen | 10 jaar |
| Schommelhangers | 5 jaar |
| Schommelzitting | 10 jaar |



Sustainability Data

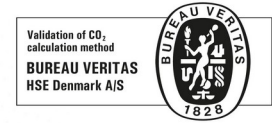
NRO906



| Cradle to Gate A1-A3 | Total CO ₂ emission | CO ₂ e/kg | Recycled materials |
|----------------------|--------------------------------|-------------------------|--------------------|
| | kg CO ₂ e | kg CO ₂ e/kg | % |
| NRO906-1101 | 216,28 | 0,63 | 3,14 |

The overall framework applied for these factors is the Environmental Product Declaration (EPD), which quantifies "environmental information on the life cycle of a product and enable comparisons between products fulfilling the same function" (ISO, 2006). This follows the structure and applies a Life-Cycle Assessment approach to the entire Product stage from raw material through manufacturing (A1-A3))

Kompan A/S
C.F. Tietgens Boulevard 32C
DK-5220 Odense SØ
Denmark



Verification of CO₂ calculation of: Nature play



Data version no. 2023-10-05

The CO₂ calculation and data are in compliance with the principles of a carbon footprint impact according to the GHG protocol (Greenhouse Gas Protocol), Scope 3, cradle to gate related to all individual components in the product category: "Nature play" represented by item no.: NRO409-0621.

(Scope 3 emissions include emission sources in the upstream and downstream value chain).

Date: 30. October 2023 | Valid until: 30. October 2025

Verified by:

Julie Marie Vejsgaard Larsen, LCA & EPD Consultant

Verification based on report: Validation of CO₂ calculation of 9 categories of Kompan product line, version 1.0, prepared by: Bureau Veritas HSE, Denmark: Julie M. V. Larsen.

Publication date: 30. October 2023

By Bureau Veritas HSE
www.bureauveritas.dk
+45 7731 1000



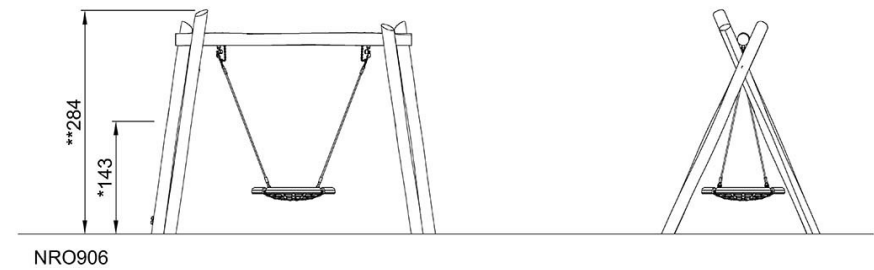
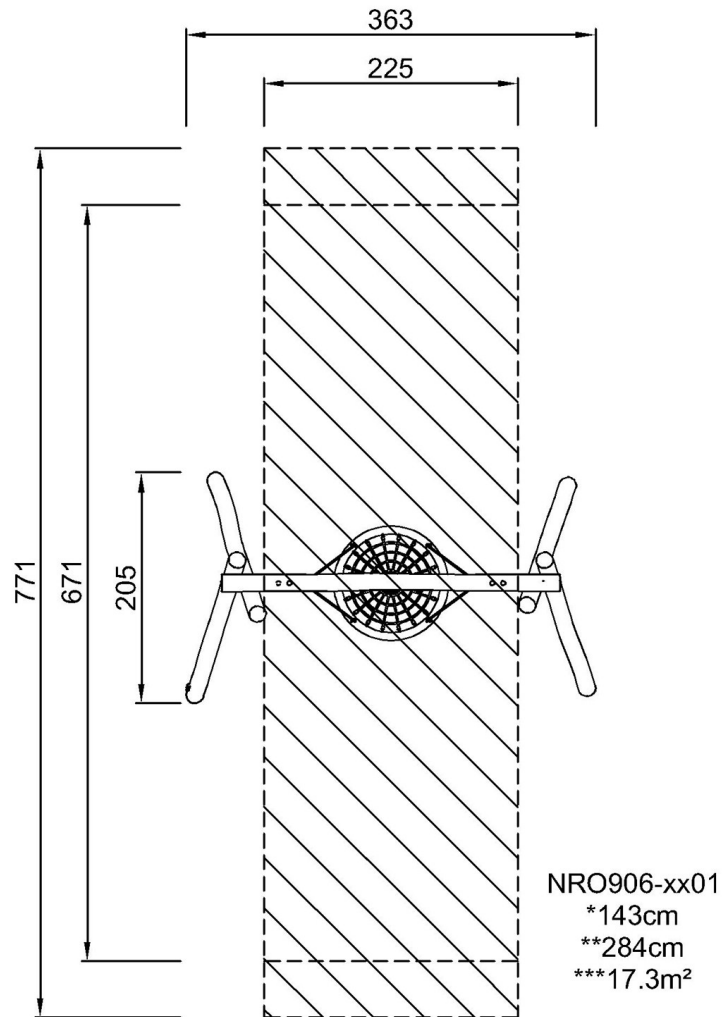
Robinia schommel met nestschommel

NRO906

KOMPAN
Let's play

Max. valhoogte | Totale Hoogte | Veiligheidszone

Max. valhoogte | Totale Hoogte



[Bekijk BOVENAANZICHT](#)

[Bekijk ZIJAAANZICHT](#)