

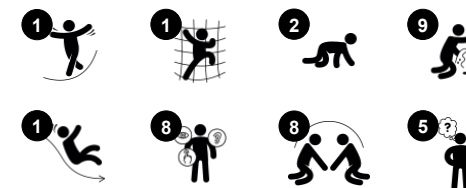
# Jetsetter z Żaglem

PCE100331

**KOMPANI**  
Let's play



Nr produktu PCE100331-0902	
<b>Ogólne Informacje o Produkcie</b>	
Wymiary DxSzxW	418x327x360 cm
Grupa wiekowa	1+
Max. Ilość Osób	17
Dostępne kolory	



Wow!!! Jetsetter to zachwycająca konstrukcja, która zainspiruje maluchy do zabawy, co przełoży się na dłuższą zabawę. Rozwój fizyczny zostanie wzmocniony poprzez ślizganie się i poruszanie wokół i wewnątrz konstrukcji, wzmacniając mięśnie i umiejętności koordynacyjne. Te doświadczenia są wzbogacone o konstrukcję, która zachęca

do zabaw społecznych w takich miejscach jak panel z kwiatami, lejek z piaskiem, okienko z bąbelkami, biurko i panel z przekładnią. Zabawy społeczne wzmacniają u dzieci umiejętność współpracy i dogadywania się z innymi oraz zdolność do empatii i nawiązywania przyjaźni. Struktura ta również silnie wspiera kreatywną i poznawczą zabawę

dzięki funkcjom, które reagują na działania dziecka, takim jak koła zębate, panel kwiatowy i lejek z piaskiem. Obszar biurka jest również świetnym miejscem spotkań towarzyskich i miejscem kreatywnej zabawy z materiałami. Ta konstrukcja jest idealna do wspierania wszystkich obszarów rozwoju poprzez aktywną zabawę.



# Jetsetter z Żaglem

PCE100331

**KOMPANI**  
Let's play



## Zjeżdżalnia

**Fizyczne:** zjeżdżanie rozwija świadomość przestrzenną i poczucie równowagi. Co więcej, mięśnie tułowia są trenowane podczas jazdy w pozycji wyprostowanej. **Społeczno-Emocjonalne:** empatia stymulowana przez rotację. **Poznawcze:** małe dzieci rozwijają swoje zrozumienie przestrzeni, prędkości i odległości podczas szybkiego zjeżdżania.



## Płyta kół zębatych

**Społeczno-Emocjonalne:** umiejętności współpracy i przyjmowania kolejności są wspierane podczas obracania kołem zębatym. **Poznawcze:** zrozumienie przyczyny i skutku oraz logiczne myślenie.



## Panel kwiatowy

**Społeczno-Emocjonalne:** zachęca do współpracy ze względu na dwustronny charakter i zapewnia równoległą rozgrywkę. **Poznawcze:** stymuluje rozumienie przyczyny i skutku oraz logiczne myślenie: wydawanie dźwięków podczas przesuwania kwiatka przez pionowe rowki. **Twórcze:** dzieci mogą pozostawić po sobie ślad, umieszczając kwiaty w różnych pozycjach.



## Wymienny lejek do piasku

**Społeczno-Emocjonalne:** wspiera współpracę i zmianę kolejności, gdy dzieci wlewają wodę lub inne materiały do lejka. **Poznawcze:** przepuszczanie materiałów przez lejki rozwija logiczne myślenie dzieci, a w przypadku młodszych dzieci - zrozumienie trwałości przedmiotów: materiały nie znikają, lecz przepływają. **Twórcze:** lejek z piaskiem można obracać, tworząc nowe kierunki dozowania materiałów.



## Lejek

**Społeczno-Emocjonalne:** trenuje współpracę i kolejność, gdy dzieci umieszczają materiały w lejku. **Poznawcze:** przepuszczanie materiałów przez lejki wspiera logiczne myślenie dzieci, a w przypadku młodszych dzieci pozwala zrozumieć stałość przedmiotów: materiały nie znikają, ale przechodzą na drugi koniec.



## Biurko

**Społeczno-Emocjonalne:** doskonale miejsce spotkań i kreator przestrzeni. Dzielenie się i współpraca pomiędzy obiema stronami tworzą społeczny scenariusz, który wspiera komunikację i współpracę.



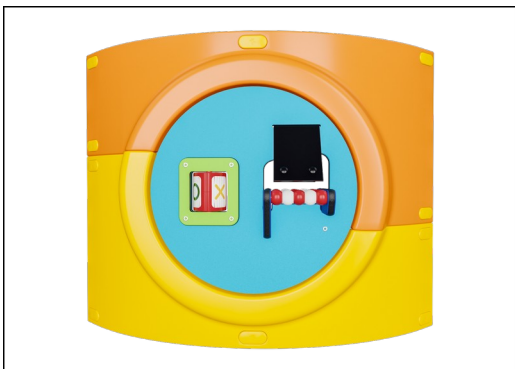
## Okno bańka

**Społeczno-Emocjonalne:** zachęca do interakcji między otoczeniem a wnętrzem. **Poznawcze:** zniekształca dźwięk głosu, rozwijając logiczne myślenie.

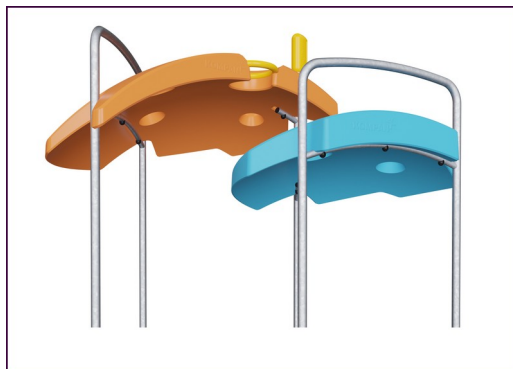
# Jetsetter z Żaglem

PCE100331

**KOMPANI**  
Let's play



Zaokrąglone panele ELEMENTS są formowane z Polietylenu (PE) stabilizowanego UV, wykonanego w 33% z materiałów pokonsumenckich. Istnieje wiele opcji dodawania elementów zabawowych co sprawia, że są bardzo wytrzymałe. Proste panele wykonane są z 19mm HDPE EcoCore™, który jest wytrzymały, przyjazny środowisku, można go poddać recyklingowi i jest wykonany w 95% z materiałów pokonsumenckich.



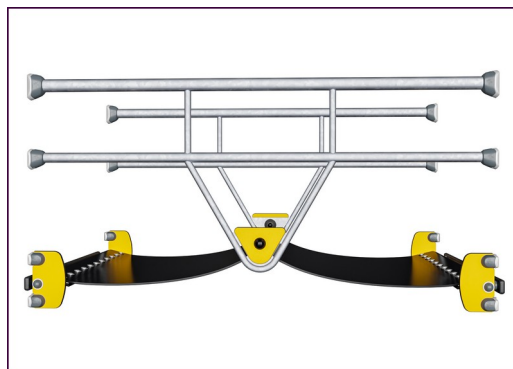
Dachy ELEMENTS wykonane są z pochodzącego z recyklingu PE (Polietylen) wykonanego w 33% z materiałów pokonsumenckich i z minimalną grubością ścian 5mm, aby zapewnić wytrzymałość we wszystkich klimatach na całym świecie. Stalowe rury są galwanizowane ognioowo od wewnątrz i na zewnątrz co daje maksymalną wytrzymałość.



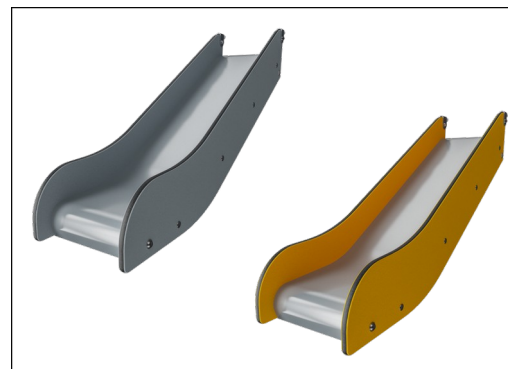
Produkty z linii ELEMENTS dostępne są w trzech wersjach kolorystycznych: klasyczny niebieski & zielony, pomarańczowy & żółty oraz limonkowy & zielony.



Słupki główne są wykonane z wysokiej jakości stali wstępnie ocynkowanej z górnym wykończeniem malowanym proszkowo. Wierzchołki słupków zamykane są zaślepkami z nylonu stabilizowanego UV (PA6). Formowane pomosty w kolorze szarym są wykonane w 75% z pożytkowego materiału PP pochodzącego z odpadów oceanicznych i mają antypoślizgowy wzór i fakturę. Wszystkie pomosty są wsparte na unikalnie zaprojektowanych profilach aluminiowych o niskiej zawartości węgla z



Membrany gumowe ELEMENTS to taśma przenośnika zbudowana z warstw gumy zmieszanej z kauczukiem naturalnym i kauczukiem SBR oraz osadzona warstwami zbrojenia z tkanego PE i PA. Grubość 8 mm zapewnia wysoką wytrzymałość w każdym środowisku.



Specjalnie zaprojektowana zjeżdżalnia dla dzieci poniżej 2 lat, jak określono w ASTM F2373, jest wykonana z konstrukcji z EcoCore™, wykonanej w 95% z odpadów pokonsumenckich i zjeżdżalni formowanej z materiału PE (polietylen).

Nr produktu PCE100331-0902

## Informacje Dotyczące Instalacji

Max. wysokość upadku	100 cm
Strefa bezpieczeństwa	26,8 m <sup>2</sup>
Czas instalacji	17,6
Objętość wykopu	0,99 m <sup>3</sup>
Objętość betonu	0,36 m <sup>3</sup>
Głębokość podstawy (standardowa)	90 cm
Waga przesyłki	512 kg
Opcje kotwiczenia	Powierzchnia ✓ W ziemi ✓

## Informacje o Gwarancji

EcoCore HDPE	Dożywnia
Słup	10 lat
Pokłady PP	10 lat
Liny & Sieci	10 lat
Części Zapasowe	10 lat



Dane mogą się zmienić bez powiadomienia.

# Dane Dotyczące Zrównoważonego Rozwoju

PCE100331



**Od wydobycia surowców do opuszczenia wytwórni A1–A3**

**Całkowita emisja CO<sub>2</sub>**

**CO<sub>2</sub>e na kg produktu**

**Materiały pochodzące z recyklingu**

kg CO<sub>2</sub>e

kg CO<sub>2</sub>e/kg

%

**PCE100331-0902**

1.033,68

2,76

49,80

Ogólne ramy stosowane dla tych czynników to Środowiskowa Deklaracja Produktu (EPD), która określa ilościowo "informacje środowiskowe dotyczące cyklu życia produktu i umożliwia porównywanie produktów spełniających tę samą funkcję" (ISO, 2006). W niniejszym dokumencie przyjęto strukturę i zastosowano podejście oceny cyklu życia w odniesieniu do całego etapu produktu, od surowców po produkcję (A1-A3).

## Kompan A/S

C.F. Tietgens Boulevard 32C  
DK-5220 Odense SØ  
Denmark



## Verification of CO<sub>2</sub> calculation of: Play systems



Data version no. 2023-10-05

The CO<sub>2</sub> calculation and data are in compliance with the principles of a carbon footprint impact according to the GHG protocol (Greenhouse Gas Protocol), Scope 3, cradle to gate related to all individual components in the product category: "Play systems" represented by item no.: PCM200321-0950.

(Scope 3 emissions include emission sources in the upstream and downstream value chain).

**Date: 30. October 2023 | Valid until: 30. October 2025**

**Verified by:**

Julie Marie Vejsgaard Larsen, LCA & EPD Consultant

Verification based on report: Validation of CO<sub>2</sub> calculation of 9 categories of Kompan product line, version 1.0, prepared by: Bureau Veritas HSE, Denmark: Julie M. V. Larsen.

**Publication date: 30. October 2023**

**By Bureau Veritas HSE**  
www.bureauveritas.dk  
+45 7731 1000



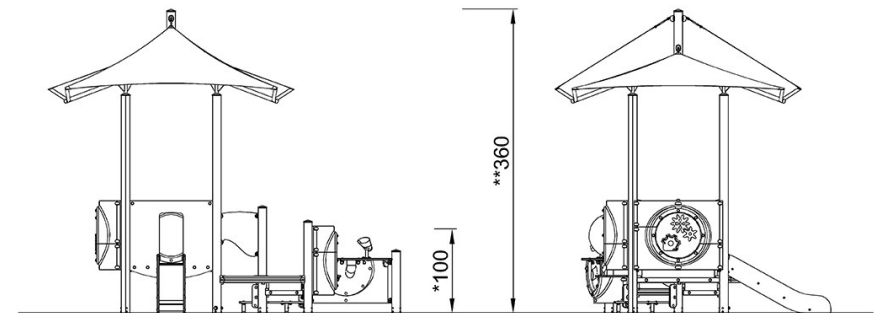
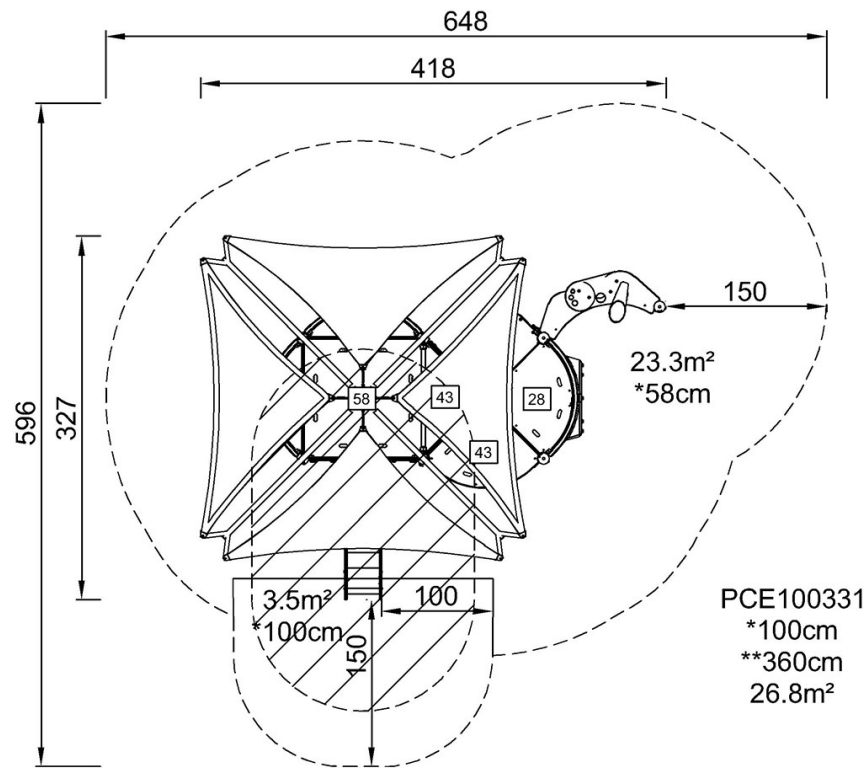
# Jetsetter z Żaglem

PCE100331

**KOMPANI**  
Let's play

\* Max Wys. Upadku | \*\* Wysokość | \*\*\* Strefa Bezpieczeństwa

\* Max Wys. Upadku | \*\* Max Wysokość



[Kliknij, aby zobaczyć RZUT Z GÓRY](#)

[Kliknij, aby zobaczyć RZUT BOCZNY](#)