

Repklätterställning i trä M

KPW250401

KOMPANI




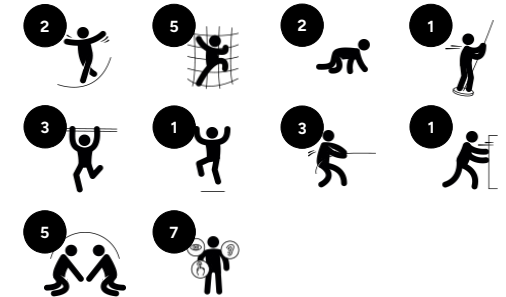
Repklätterställningen i trä lockar omedelbart in barnen på lekplatsen. Tack vare de varierande klättringsaktiviteterna och möjligheterna att välja olika klättrvägar kan alla barn hitta något som passar dem. Brandstången är en spännande favoritaktivitet. Den öppna utformningen inbjuder också till samtal och social interaktion över hela klätterställningen.

Detta främjar barnens socio-emotionella utveckling. Med sin kombination av aktiviteter stimulerar klätterställningen barnens korskoordination, styrka och bentäthet. Alla dessa förmågor byggs upp under barndomen och varar livet ut.

Artikelnr. KPW250401-0901

Generell produktinformation

Dimension LxWxH	404x188x282 cm
Åldersgrupp	4+
Kapacitet (användare)	13
Färgalternativ	



Repklätteställning i trä M

KPW250401

KOMPANI[®]



Klätternät

Fysisk: här utvecklas korskoordinering och muskelstyrka när barn klättrar. De stora näten ger möjlighet att klättra och krypa igenom, vilket stödjer rumsig medvetenhet och proprioception. **Socioemotionell:** de stora näten gör det möjligt för fler barn att sitta tillsammans och prata.



Horisontellt nät

Fysisk: att klättra över utvecklar korskoordinering och att titta ner stimulerar sinne för balans. **Socioemotionell:** plats att umgås och pausa.



Voltstång

Fysisk: att hänga från knän utvecklar balans och bål. Arm-, ben- och magmuskler stärks när barnen klättrar upp och voltar runt. Balans och rumsuppfattning främjas.

Socioemotionell: mötas, umgås och turas om när barnen klättrar upp och ner på räckets.



Stöttande handtag

Fysisk: handtag ger bra grepp för mindre självsäkra klättrare. Att dra sig själv upp tränar muskler i överkroppen.



Balansbom

Fysisk: tränar sinne för balans – fundamentalt för alla andra motoriska färdigheter för att kunna navigera säkert runt i sin omgivning.

Socioemotionell: förmåga att turas om och förhandla när barnen passerar varandra på bommen. Rum för att sitta och pausa.



Brandmansstång

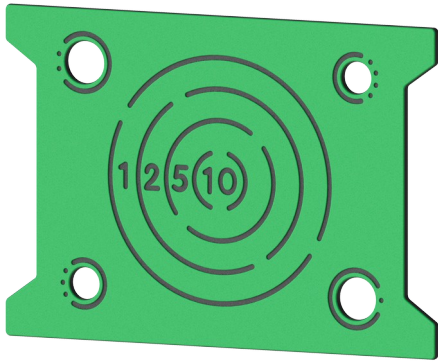
Fysisk: koordination, arm- och magmuskler främjas. Att landa stärker bentätheten som särskilt utvecklas i tidig barndom.

Socioemotionell: turordning och att ta risker. **Kognitiv:** små barn utvecklar förståelse för rum, fart och avstånd när de glider ner fort.

Repklätteställning i trä M

KPW250401

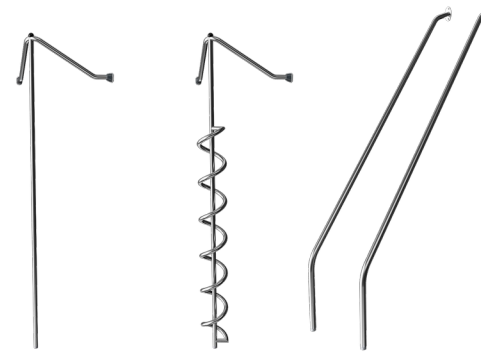
KOMPANI



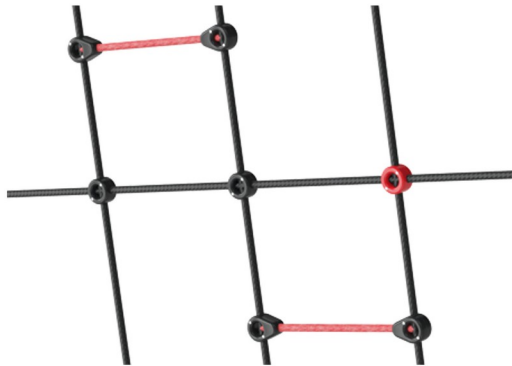
Paneler av 19 mm CircularHDPE. CircularHDPE är ett mycket slitstarkt material som inte bara är återvinningsbart efter användning, utan även består av +95% återvunnet material från livsmedelsförpackningar.



Huvudstolparna finns i två olika material: Stolpar av europeisk furu, tryckimpregnerade enligt klass 3 i EN 335 (motsvarar NTR-klass AB). Stolpar av aluminium, tjocklek 2 mm, med anodiserad ytbehandling. Grundmaterial: EN AW-6060 T66.



Elementen i rostfritt stål är tillverkade av högkvalitativt stål. Stålet rengörs efter tillverkning för att säkerställa en jämn och ren glidyta.



Rep av UV-stabiliserade PES-repsträngar med inre stålsvajerförstärkning. Polyester garnet är tillverkat av +95% post-consumer återvunnet material och smälts induktivt på varje tråd.

Artikelnr. KPW250401-0901

Installationsinformation

Max. fallhöjd	148 cm
Säkerhetsområde	26,5 m ²
Total installationstid	7,6 timmar
Grävdjup (volym)	0,99 m ³
Betong (volym)	0,50 m ³
Stolpdjup (standard)	90 cm
Fraktvikt	245 kg
Förankring	Nedgrävning ✓ ng Ytmonterin g ✓

Information om garanti

Tallträ	10 år
Aluminium	15 år
CircularHDPE	Livstidsgaranti
Rep & nät	10 år
Reservdelar garanterade	10 år

EN
1176
compliant



Independent review certificate

Kompan A/S
C. F. Tietgens Blvd. 32C, 5220 Odense SØ

Bureau Veritas hereby attests that the CO₂e-calculations (covering materials, processing, waste and transport) done by Kompan for "Nature Play", meet the requirements set by the listed standard.

Kompan A/S uses a selection of EPDs and emission factors from the Life Cycle Assessment database Ecoinvent 3.11. These values are reported as kg CO₂e, with all other impact categories excluded in line with the scope of ISO 14067:2018. The emission factors cover, material use, manufacturing processes, transport to Kompan, and electricity used during manufacturing. The presented emissions fall under GHG Protocol scope 3 emissions. Scope 1 and 2 are not presented. Scope 3 emissions include emission sources in the upstream value chain of a company, downstream emissions are excluded in this analysis.

Method: ISO 14067:2018 using GHG protocol guidance documents, reported as kg CO₂e.

Object

The verification has been done on the one pager "NRO40901-0601" version: 27-10-2025. The supporting documentation "KOMPAN data_updated emissions factors_2025_V2" and "Emissions factors, EPD's and ecoinvent 3.11_2025" was also reviewed and approved.

Declaration

The verification has been completed as a critical review with a limited assurance. I hereby confirm that nothing has come to the reviewer's attention which would lead to conclude that the study does not give an accurate depiction or isn't completed following method of the CO₂e calculation, the requirements of ISO 14067:2018, and 14071:2024, in the above referenced documentation.

Note: This verification only covers calculation elements according to method described in ISO 14067:2018 and may not be seen as a Life Cycle Assessment according to ISO 14067:2018.

Ref.: Kompan_Verification report 2025, 28-10-2025

Date of certificate: 29-10-2025

Expire date: 29-10-2027

Verified by: Julie Marie Vejsgaard Larsen, Environmental Auditor

Signature: 

Cradle to Gate A1-A3	Totalt CO ₂ -utsläpp	CO ₂ e per kg	Återvunna material
	kg CO ₂ e	kg CO ₂ e/kg	%
KPW250401-0901	477,15	2,68	27,41

Det övergripande ramverket som tillämpas för dessa faktorer är miljövarudeklarationen (EPD, Environmental Product Declaration), som kvantifierar "miljöinformation om produktens livscykel och möjliggör jämförelser av produkter som uppfyller samma funktion" (ISO, 2006). Denna struktur följer här och använder en livscykelanalys för hela produktstadiet från råmaterial till färdig produkt (A1-A3).

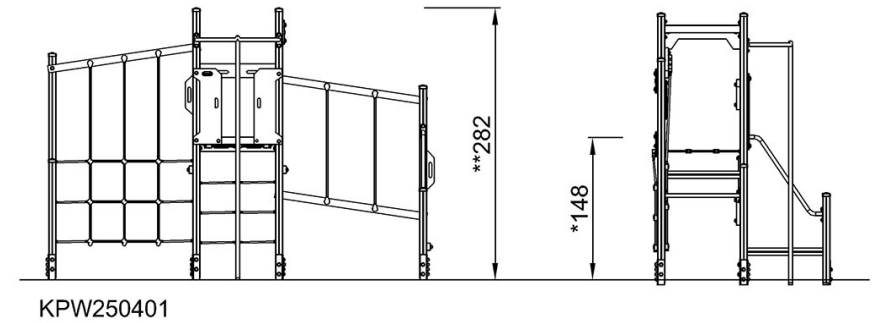
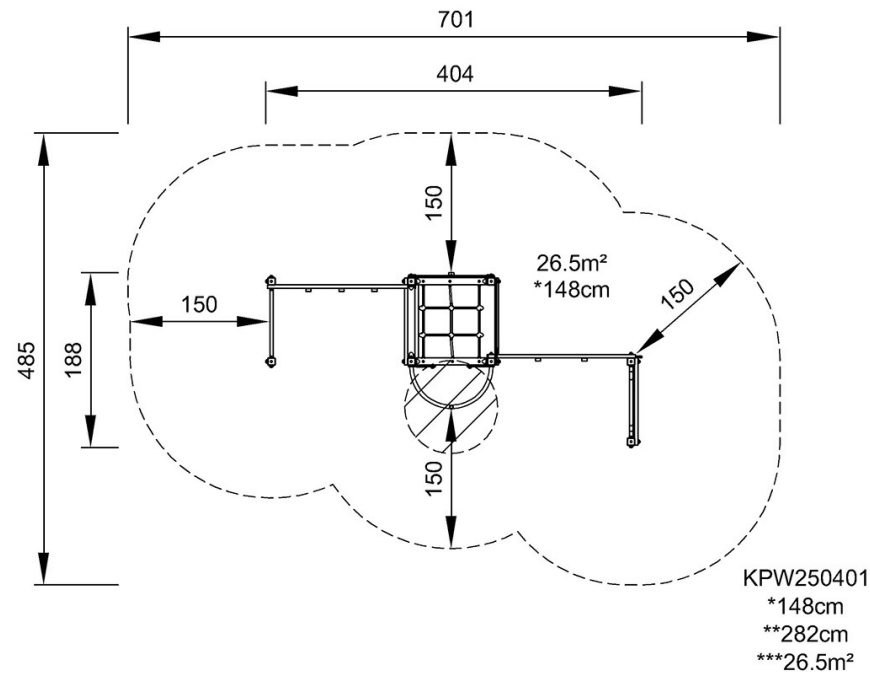
Repklätterställning i trä M

KPW250401

KOMPANI®

* Max fallhöjd | ** Totalhöjd | *** Säkerhetsyta

* Max fallhöjd | ** Totalhöjd



[Klicka för att se TOP VIEW](#)

[Klicka för att se SIDE VIEW](#)