

# MEGA Spielplattform, ADA

NRO1025

**KOMPAN**  
Let's play



Produktnummer NRO1025-1021

## Allgemeine Produktinformation

Maße L x B x H	587x498x417 cm
Empfohlenes Alter	4+
Spielkapazität (Nutzer)	16
Farbauswahl	



Die MEGA Spielplattform bietet eine lustige Auswahl an perfekt dimensionierten Spielherausforderungen und Treffpunkten, die alle Kinder immer wieder zum Spielen anregen werden. Die gut erreichbare Treppe führt zu einer unteren Rutsche, die eine praktische Möglichkeit für diejenigen mit Hilfsmitteln oder Betreuungspersonen bildet. Ein Spieltisch fügt

ein ebenerdiges Ziel und einen Ort für soziale Interaktion hinzu. Die Plattform kann auf verschiedene Arten erklommen werden: über die Treppe, die vertikale Kletterwand mit Fensteröffnungen zu den Decks oder das Netz. Das Klettern trainiert die großen Muskelgruppen und die Kreuzkoordination. Dies wiederum stimuliert die für das Lesen

notwendige cross-modale Wahrnehmung. Für Wagemutige bietet die Barrenrutsche einen spannenden und schnellen Weg zum Boden. Die Rutsche ist die ruhigere Alternative. Beide schulen das räumliche Vorstellungsvermögen, das für die sichere Bewältigung von Bewegungen wichtig ist.



# MEGA Spielplattform, ADA

NRO1025



## Kletterwand

**Physisch:** fördert die Kreuzkoordination und die Bein-, Arm- und Handkraft. Das Klettern durch die Löcher hindurch trainiert die Propriozeption. **Sozial-Emotional:** Kinder entwickeln Mut, wenn sie hoch hinaufklettern. Das wirkt sich positiv auf das Selbstvertrauen aus.



## Barrierefreier Treppenaufgang

**Physisch:** Die barrierefreie Treppe ist für alle geeignet, fördert die Kreuzkoordination sowie die Arm- und Beinmuskulatur und lehrt Kinder Treppen zu steigen. **Sozial-Emotional:** Raum für aktive Pausen und erwachsene Begleitpersonen. Ein inklusiver Raum.



## Rutsche

**Physisch:** rutschen fördert das räumliche Bewusstsein und den Gleichgewichtssinn. Ausserdem wird die Rumpfmuskulatur trainiert, wenn man aufrecht sitzt und hinunterrutscht. **Sozial-Emotional:** Empathie wird durch Abwechseln entwickelt.



## Barrenrutsche

**Physisch:** die Koordination wird beim Abstieg unterstützt, ebenso wie die Arm- und Rumpfmuskulatur. Die Landung stärkt die Knochendichte, die in der Kindheit für das Leben aufgebaut wird. **Sozial-Emotional:** die Kinder lernen sich abzuwechseln und Risiken zu kalkulieren.



## Beistelltisch

**Sozial-Emotional:** ein guter Ort der Begegnung und eine Möglichkeit um Raum zu schaffen. Gemeinsame Nutzung und Zusammenarbeit von beiden Seiten schaffen ein soziales Szenario, das Kommunikation und Kooperation fördert.

# MEGA Spielplattform, ADA

NRO1025



Alle Organic Robinia Produkte von KOMPAN werden aus nachhaltigem und europäischen Robinienholz gefertigt. Auf Nachfrage auch als FSC® Certified (FSC® C004450) Robinienholz verfügbar.



Die wasserbasierte Farbe für die Komponenten ist umweltfreundlich und UV-beständig. Die Farbe entspricht der DIN EN 71-3.



Die Produkte werden vormontiert vom Hersteller geliefert, um sicherzustellen, dass alle Sicherheitsanforderungen erfüllt werden.

Produktnummer NRO1025-1021

### Montage-Information

Max. freie Fallhöhe	210 cm
Fläche des Fallraums	47,0 m <sup>2</sup>
Gesamt-Montagezeit	36,9
Erforderlicher Erdaushub (circa)	1,67 m <sup>3</sup>
Betonbedarf (circa)	0,17 m <sup>3</sup>
Fundamenttiefe (Standard)	100 cm
Versandgewicht	1.713 kg
Verankerungsoptionen	TV ✓

### Garantie-Information

Robinienholz	15 Jahre
Seile & Netze	10 Jahre
Ersatzteilgarantie	10 Jahre
Edelstahl-Bestandteile	Lebenslang
Edelstahl-Bestandteile	Lebenslang



Geformte PE-Rutschen aus 33% Post-Consumer-Materialien in verschiedenen Farben in einem Stück mit einer Wandstärke von mindestens 5 mm. Das PE ist auf UV-Beständigkeit getestet und hat eine ausgezeichnete Schlagzähigkeit und ist innerhalb einer großen Temperaturspanne verwendbar.



Die Verbindungselemente werden aus Edelstahl oder verzinktem Stahl gefertigt, um für eine hohe Korrosionsbeständigkeit zu sorgen.



Die Robinia Produkte sind durch das KOMPAN Farbkonzept in einer Vielzahl von Standardfarben erhältlich. Das Holz kann alternativ unbehandelt oder mit einem speziellen Farbpigment versehen werden, das für den Erhalt der natürlichen Holzfarbe sorgt.





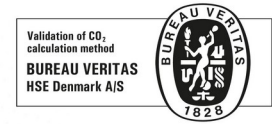
Von der Wiege bis zum Werkstor („cradle to gate“) (A1–A3)

CO <sub>2</sub> -Emissionen gesamt	CO <sub>2</sub> e pro kg	Recycelte Materialien
kg CO <sub>2</sub> e	kg CO <sub>2</sub> e pro kg	%

NRO1025-1021	535,31	0,38	4,39
--------------	--------	------	------

Den allgemeinen Rahmen für diese Faktoren bilden die Umweltproduktdeklarationen (EPDs). Mithilfe dieser Grundregeln können die Umweltinformationen über den Lebenszyklus eines Produkts hinweg quantifiziert und Vergleiche zwischen Produkten, die dieselbe Funktion erfüllen, angestellt werden (vgl. ISO, 2006). Diese Struktur wird hier befolgt. Der Ansatz zur Lebenszyklusbewertung wird dabei auf die gesamte Herstellungsphase – vom Rohstoff bis zur Herstellung (A1–A3) – angewendet.

**Kompan A/S**  
C.F. Tietgens Boulevard 32C  
DK-5220 Odense SØ  
Denmark



Verification of CO<sub>2</sub> calculation of:  
Nature play



Data version no. 2023-10-05

The CO<sub>2</sub> calculation and data are in compliance with the principles of a carbon footprint impact according to the GHG protocol (Greenhouse Gas Protocol), Scope 3, cradle to gate related to all individual components in the product category: "Nature play" represented by item no.: NRO409-0621.

(Scope 3 emissions include emission sources in the upstream and downstream value chain).

Date: 30. October 2023 | Valid until: 30. October 2025

Verified by:

Julie Marie Vejsgaard Larsen, LCA & EPD Consultant

Verification based on report: Validation of CO<sub>2</sub> calculation of 9 categories of Kompan product line, version 1.0, prepared by: Bureau Veritas HSE, Denmark: Julie M. V. Larsen.

Publication date: 30. October 2023

By Bureau Veritas HSE  
www.bureauveritas.dk  
+45 7731 1000

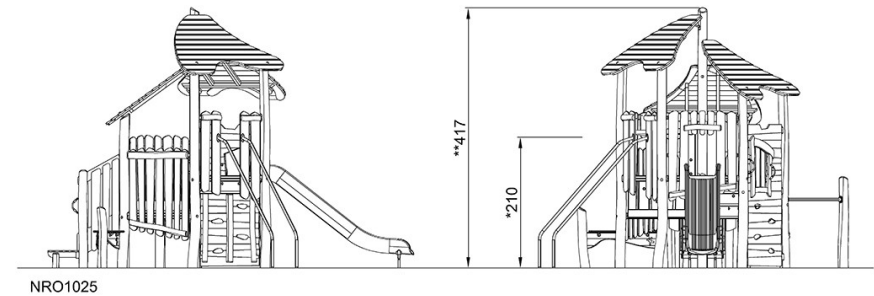
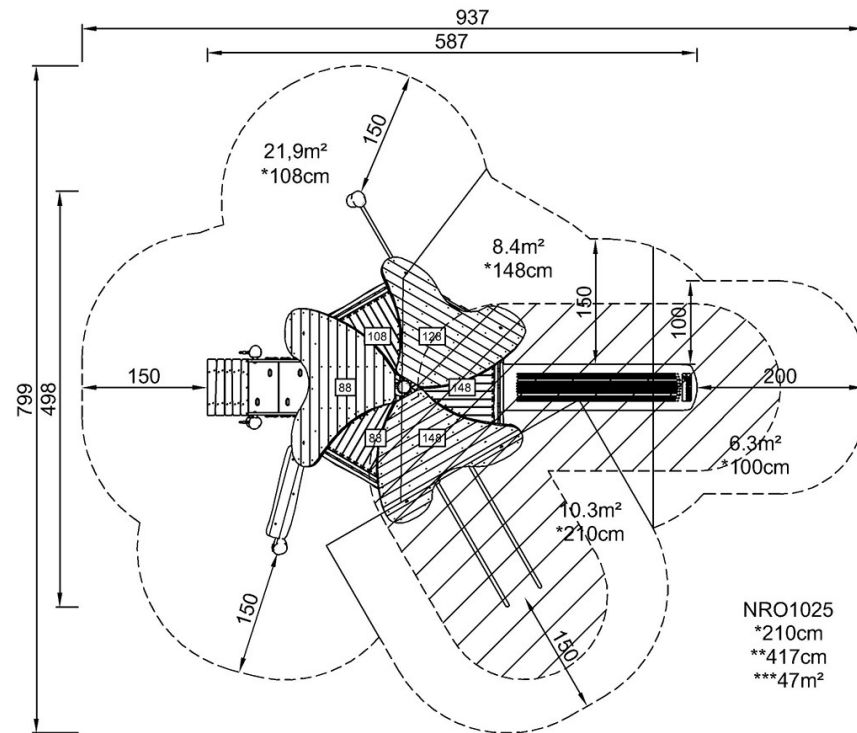


# MEGA Spielplattform, ADA

NRO1025

\* Max freie Fallhöhe | \*\* Gesamthöhe | \*\*\* Fläche des Fallraums

\* Max freie Fallhöhe | \*\* Gesamthöhe



[Klicken Sie hier, um die DRAUFSICHT anzuzeigen](#)

[Klicken Sie hier, um die SEITENANSICHT anzuzeigen](#)