

# Cosmos Minitor, freistehend

FRE2214

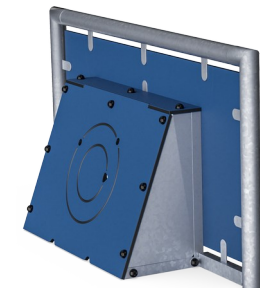
**KOMPAN**  
Let's play



Produktnummer FRE2214-3317

## Allgemeine Produktinformation

Maße L x B x H	209x48x108 cm
Empfohlenes Alter	3+
Kapazität (Nutzer)	-
Farbauswahl	●



Minitor der Produktreihe FREEGAME - COSMOS.

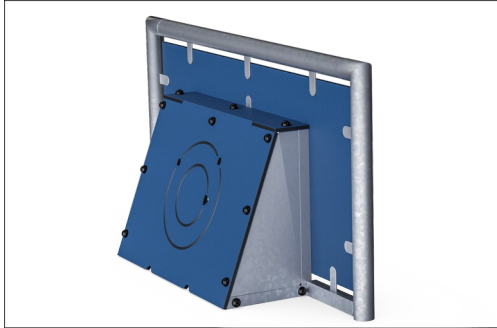
beständig.

Trägerkonstruktion und Paneele:  
Feuerverzinkter Stahl, stark und robust dank  
einer großen Anzahl Bodenverankerungen  
(vibrationshemmendes Konzept). 19mm starke  
hochdichte Polyethylenplatten (HDPE),  
elastisch, wetterfest und vandalismus-

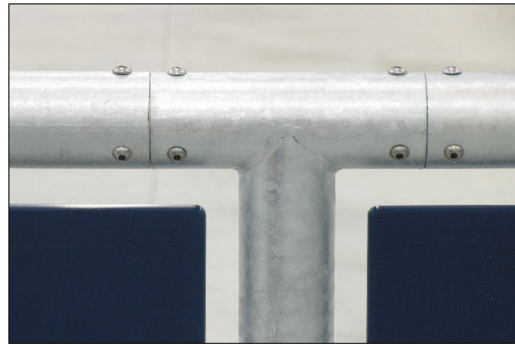


# Cosmos Minitor, freistehend

FRE2214



Die HDPE-Platten bestehen zu +95 % aus recyceltem Post-Consumer-Material, z. B. aus Lebensmittelverpackungsabfällen. Standardmässig erhältlich in Blau, aber auch andere Farben sind bestellbar. Um den Spielwert zu erhöhen, können Sie auch HDPE-Platten mit eingravierten Mustern oder Logos anfordern.



All steel components are manufactured from carbon steel, welding's according EN ISO 5817 & Hot dip galvanised (HDG) according to ISO1461. This process ensures good protection in all circumstances.

Produktnummer FRE2214-3317		
Montage-Information		
Max. freie Fallhöhe		0 cm
Fläche des Fallraums		0,0 m <sup>2</sup>
Gesamt-Montagezeit		3,9
Erforderlicher Erdaushub		0,32 m <sup>3</sup>
Betonbedarf		0,31 m <sup>3</sup>
Fundamenttiefe (Standard)		50 cm
Versandgewicht		144 kg
Verankerungsoptionen	TV	✓
Garantie-Information		
EcoCore HDPE		Lebenslang
Feuerverzinkter Pfosten		Lebenslang
Ersatzteilgarantie		10 Jahre



# Umweltdaten

FRE2214



Von der Wiege bis zum Werkstor („cradle to gate“) (A1–A3)

CO <sub>2</sub> -Emissionen gesamt	CO <sub>2</sub> e pro kg	Recycelte Materialien	
kg CO <sub>2</sub> e	kg CO <sub>2</sub> e pro kg	%	
FRE2214-3317	198,24	2,09	63,26

Den allgemeinen Rahmen für diese Faktoren bilden die Umweltproduktdeklarationen (EPDs). Mithilfe dieser Grundregeln können die Umweltinformationen über den Lebenszyklus eines Produkts hinweg quantifiziert und Vergleiche zwischen Produkten, die dieselbe Funktion erfüllen, angestellt werden (vgl. ISO, 2006). Diese Struktur wird hier befolgt. Der Ansatz zur Lebenszyklusbewertung wird dabei auf die gesamte Herstellungsphase – vom Rohstoff bis zur Herstellung (A1–A3) – angewendet.

**Kompan A/S**  
C.F. Tietgens Boulevard 32C  
DK-5220 Odense SØ  
Denmark



Verification of CO<sub>2</sub> calculation of:  
**Sport**



Data version no. 2023-10-05

The CO<sub>2</sub> calculation and data are in compliance with the principles of a carbon footprint impact according to the GHG protocol (Greenhouse Gas Protocol), Scope 3, cradle to gate related to all individual components in the product category: "Sport" represented by item no.: FRE600202-0901.

(Scope 3 emissions include emission sources in the upstream and downstream value chain).

**Date: 30. October 2023 | Valid until: 30. October 2025**

Verified by:

Julie Marie Vejsgaard Larsen, LCA & EPD Consultant

Verification based on report: Validation of CO<sub>2</sub> calculation of 9 categories of Kompan product line, version 1.0, prepared by: Bureau Veritas HSE, Denmark: Julie M. V. Larsen.

**Publication date: 30. October 2023**

By Bureau Veritas HSE  
www.bureauveritas.dk  
+45 7731 1000

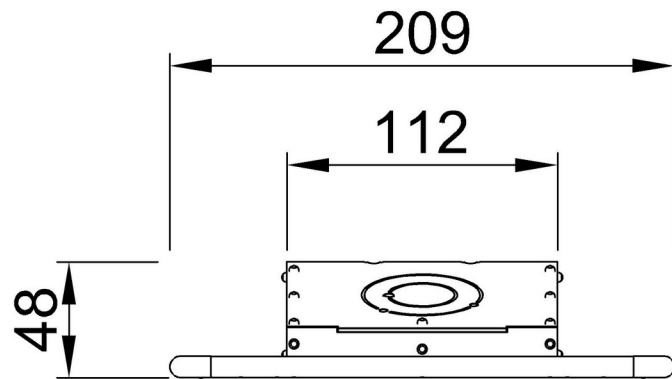


# Cosmos Minitor, freistehend

FRE2214

\* Max freie Fallhöhe | \*\* Gesamthöhe | \*\*\* Fläche des Fallraums

\* Max freie Fallhöhe | \*\* Gesamthöhe



**FRE2214**  
\*\*108cm



FRE2214

[Klicken Sie hier, um die DRAUFSICHT anzuzeigen](#)

[Klicken Sie hier, um die SEITENANSICHT anzuzeigen](#)