

Sky Walk

COR10330

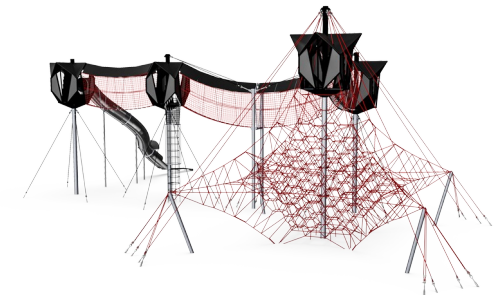
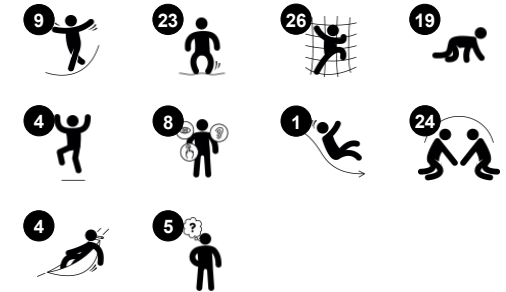
KOMPANI
Let's play



Produktnummer COR103301-1201

Produktinformasjon

Mål LxBxH	2360x1249x910 cm
Aldersgruppe	5+
Antall brukere	110
Fargevalg	



Denne fantastiske strukturen gir spennende lekemuligheter som vil oppfylle barns følelse av eventyr og søken. Sky walken tiltrekker barn så vel som foreldre til å utfordre seg selv til å prøve de mange forskjellige måtene de kan klatre på og oppleve spenningen i strukturen ovenfra og nedenfra. Det fleksible klatrenettet med høy kapasitet lar barna føle

tilstedeværelsen til følgesvennene som også klatrer. Strukturen lar barna delta fra forskjellige inngangspunkter. Dette støtter sosial og emosjonell utvikling og styrker samfunnsbånd. Barn lærer hvordan de kan ta svinger og hjelpe hverandre mens de klatrer, og spesielt når de krysser broene. Den nøyte utformede strukturen gir en karftig inspirerende lek.

Sky Walk

COR10330



Topphytte

Fysisk: å være høyt oppe utvikler romlig bevissthet og følelse av balanse.

Sosioemosjonell: en destinasjon og et møtepunkt høyt oppe, gir sosial interaksjon i tillegg til spenning og flott utsikt.



Inngang til tunnelnettet

Fysisk: barna har rask og effektiv tilgang opp i det horisontale nettet. Det er mulig å klatre på begge sider på lavere nivå.

Tverrkoordinering og romfølelsen styrkes, samt arm- og benmuskulaturen.

Sosioemosjonell: det tosidige nettet på lavere nivå muliggjør sosial interaksjon. Med romsligheten er det plass til sosialisering.



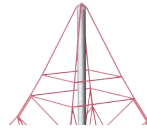
Himmelfbro

Fysisk: å være høyt oppe mens tauene hopper, utvikler følelsen av rom og balanse, som er grunnleggende for å navigere sikkert i hverdagen. **Sosioemosjonell:** barn utvikler mot, selvtillit, omtanke for andre og tur-taking, alle viktige livsferdigheter. Å passere andre barn krever samarbeid og lærer barn å vente på tur.



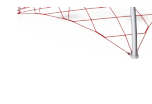
Lang rørsklie

Fysisk: å sklie utvikler romlig bevissthet og følelse av balanse. **Sosioemosjonell:** høyden gir ekstra fart og spenning. Empati blir stimulert av turtaking og å ta hensyn til andre. Følelse av sikkerhet når man stopper på den ekstra lange åpningen.



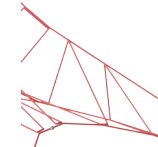
Høyeste trinn

Fysisk: romlig bevissthet blir støttet, armmuskler trenes når man holder godt fast. **Sosioemosjonell:** barn utvikler mot, selvtillit, omtanke for andre og tur-taking, alle viktige livsferdigheter.



Solid, lavere trinn

Fysisk: spretten i det nedre trinnet støtter balanse og koordinasjon, samt styrker beintettheten når man hopper ned. Å henge i armene trener rygg- og overkroppsmuskler, og gir en god holning. Dette er en økende bekymring for barn på grunn av stillesittende livsstil. **Sosioemosjonell:** fin møteplass for sosialt samvær.



Hoppende nettmasker

Fysisk: smidighet, balanse og koordinering samt romlig bevissthet utvikles når man hopper, klatrer og sitter i nettet. Barn bruker muskler i armer, bein og kjerne, og bygger bentetthet når de hopper ned. **Sosioemosjonell:** appellerer til empati og samarbeid. **Kognitiv:** fysisk hukommelse, logisk tenkning, konsentrasjon.

Sky Walk

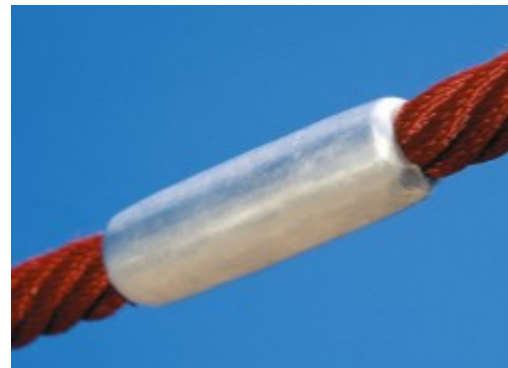
COR10330



Tau av UV-stabiliserte PES-tau med innvendig stålkabelarmoring. Polyestergarnet er laget av +95 % gjenbruksmaterialer og smeltes induktivt på hver enkelt streng. Tauene er svært motstandsdyktige mot slitasje og hærverk, og kan erstattes på stedet hvis det er nødvendig.



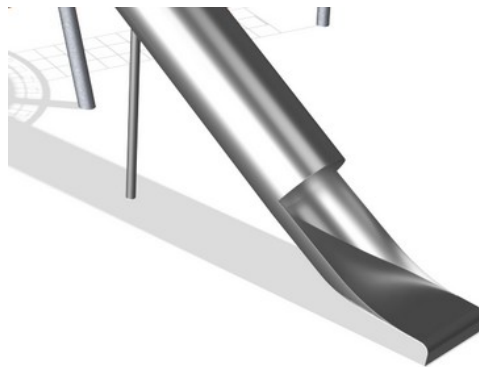
Corocord 'S' klemmer brukes som forbindelser i våre Corocord-produkter. 8mm rustfrie stålstenger med avrundede kanter presses rundt tauene med en spesiell hydraulisk presse, noe som gjør dem til det ideelle bindingspunktet: trygt, holdbart og hærversresistent.



Nettets aluminiumsbytter er dobbeltkonisk med avrundede ender og er så små som sikkerhetsstandarder tillater. Det overordnede nettdesignet tar sikte på å holde metalldeleer innenfor nettet til et absolutt minimum, både i størrelse og antall, for å gi en best mulig klatreopplevelse.



Corocord-membranet består av et friksjonsikkert gummiert materiale av høy kvalitet med god UV-motstand. Testet og i samsvar med REACH-kravene mtp. PAH. Innebygd er en firelags armering laget av vevd polyester. Pansringen og de overflatelagene resulterer i en total tykkelse på 7,5 mm.



De rustfrie stålkomponentene er laget av rustfritt stål av høy kvalitet i samsvar med globale lekeplassstandarder. Stålet er glassblåst etter produksjon for å sikre en best mulig skilflate.



Gjennom KOMPAN variant-team kan du velge mellom ytterligere 7 taufarger og tilpasse løsningen etter hva dere ønsker. Sortimentet har et bredt spekter av farger rangert fra elegant og uttrykksfull sort til naturlig og tonet ned hamp, samt en rekke attraktive og iøynefallende signalfarger.

Produktnummer COR103301-1201

Monteringsinformasjon

Maksimal fallhøyde	260 cm
Sikkerhetszone	219,8 m ²
Total monterings tid	228,8
Utgraving	64,54 m ³
Betong	40,53 m ³
Forankringsdybde (standard)	120 cm
Forsendingsvekt	9.325 kg
Forankring	In-ground ✓

Garanti

Aluminiumsklemmer	10 år
Corocord tau	10 år
Membran	2 år
S-Klemmer	10 år
Garantert reservedeler	10 år



Grønn data

COR10330



Krybbe til port A1-A3	Totalt CO ₂ -utslipp	CO ₂ -ekvivalent per kg	Resirkuler te materialer
	kg CO ₂ -ekvivalent	kg CO ₂ -ekvivalent/kg	%
COR103301-1201	0,00	0,00	0,00

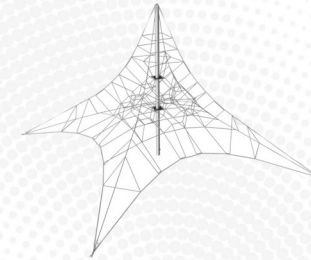
Det overordnede rammeverket for disse faktorene er miljødeklarasjonen EPD (Environmental Product Declaration), som kvantifiserer «miljøinformasjon om produktets livssyklus og muliggjør sammenligninger mellom produkter som oppfyller samme funksjon» (ISO, 2006). Dette følger strukturen og anvender en livssyklusanalyse for hele produksjonsstadiet fra råvare til ferdig produksjon (A1-A3).

Kompan A/S

C.F. Tietgens Boulevard 32C
DK-5220 Odense SØ
Denmark



Verification of CO₂ calculation of: Corocord



Data version no. 2023-10-05

The CO₂ calculation and data are in compliance with the principles of a carbon footprint impact according to the GHG protocol (Greenhouse Gas Protocol), Scope 3, cradle to gate related to all individual components in the product category: "Corocord" represented by item no.: COR314011-1101.

(Scope 3 emissions include emission sources in the upstream and downstream value chain).

Date: 30. October 2023 | Valid until: 30. October 2025

Verified by:

Julie Marie Vejsgaard Larsen, LCA & EPD Consultant

Verification based on report: Validation of CO₂ calculation of 9 categories of Kompan product line, version 1.0, prepared by: Bureau Veritas HSE, Denmark: Julie M. V. Larsen.

Publication date: 30. October 2023

By Bureau Veritas HSE
www.bureauveritas.dk
+45 7731 1000

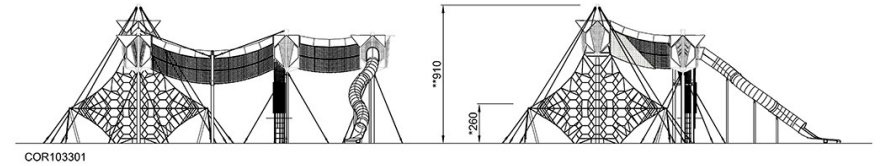
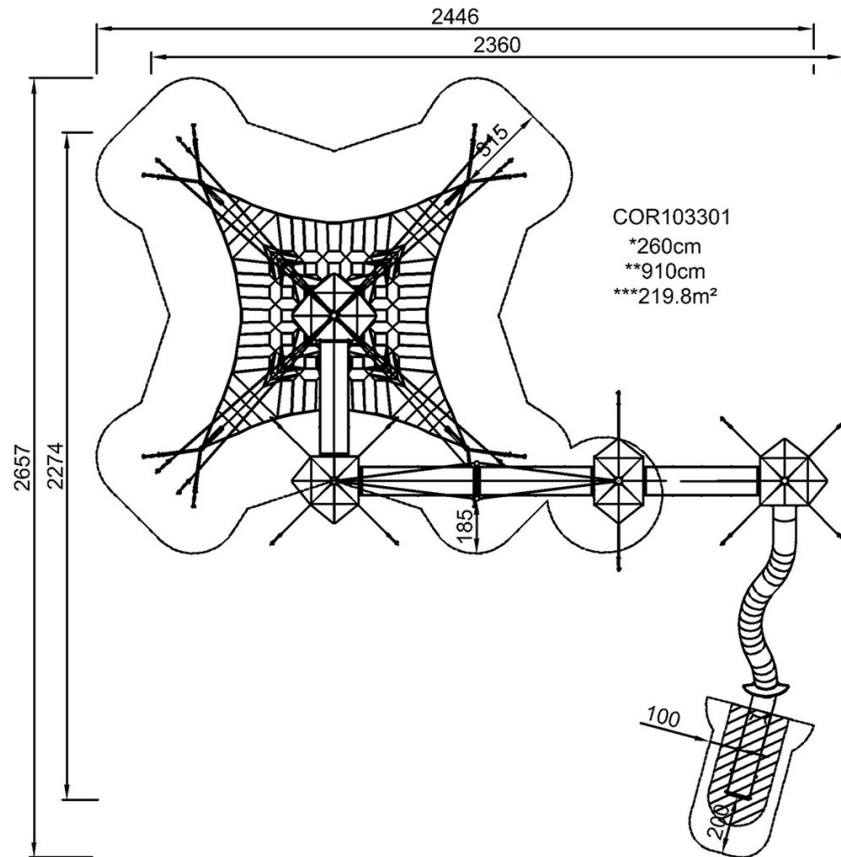


Sky Walk

COR10330

* Maks fallhøyde | ** Total høyde | *** Sikkerhetszone

* Maks fallhøyde | ** Total høyde



[Klikk for å se TOP VIEW](#)

[Klikk for å se SIDE VIEW](#)