

Karussell mit Sitzen

NRO120

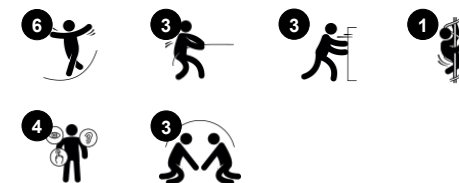


Das Karussell mit Sitzen ist ein attraktiver Spielplatzklassiker für Kinder und Erwachsene gleichermaßen. Mit seinen zwei Sitzen und der Möglichkeit, sich zu drehen, lädt er zu geselligem Spiel und Nervenkitzel ein - eine gelungene Kombination für alle Spielvariationen. Davon können Kinder gar nicht genug bekommen. Die Drehung beginnt,

indem das Karussell von außen in Bewegung gesetzt wird. Die runde Form schafft Platz für sitzende und stehende Benutzer, die auf- und abspringen können. Das Drehen auf dem Karussell trainiert das Gleichgewichtssystem und den gesamten Gleichgewichtssinn. Dies ist grundlegend für die Fähigkeit des Kindes, sich sicher in der Welt zu bewegen. Wenn der

Gleichgewichtssinn unterentwickelt ist, können sich Kinder auf nichts anderes konzentrieren, als das Gleichgewicht zu halten, sei es im Sitzen oder im Stehen. Der Spass an diesem Nervenkitzel dient also einem wahren Zweck.

Produktnummer NRO120-0901	
Allgemeine Produktinformation	
Maße L x B x H	155x154x81 cm
Empfohlenes Alter	3+
Kapazität (Nutzer)	8
Farbauswahl	



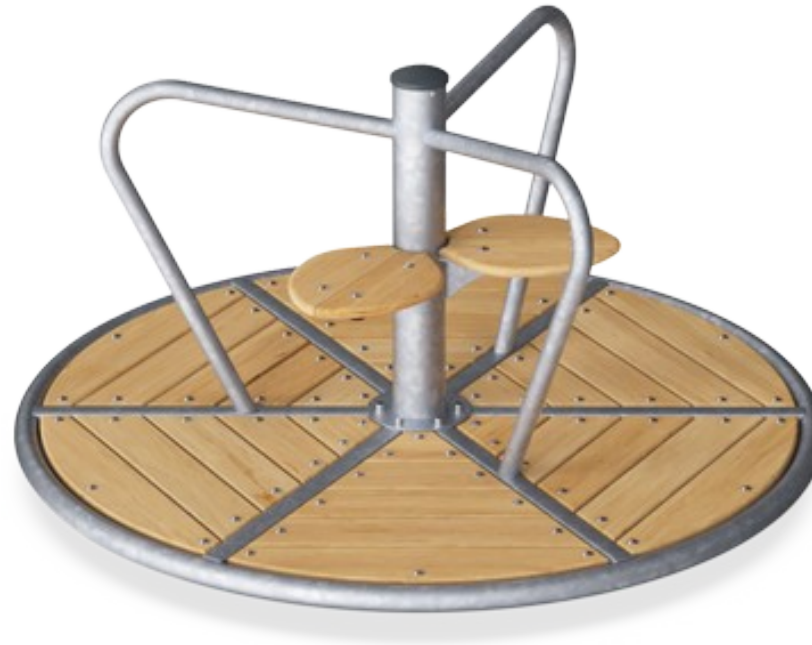
Karussell mit Sitzen

NRO120



Handgriff

Physisch: die Möglichkeit, sich an mehreren Stellen des Handgriffs festzuhalten, sorgt für einen guten Halt, der für intensives Schaukeln notwendig ist. Dies trainiert die Hand- und Armmuskulatur.



Drehung

Physisch: indem sie das Karussell in Bewegung schieben oder ziehen, setzen Kinder ihre Muskelkraft ein und stärken ihr Herz und ihren Kreislauf. Die Rotation fördert den Gleichgewichtssinn. **Sozial-Emotional:** durch das Aushandeln mit anderen, wie langsam oder schnell gefahren werden soll, entwickeln Kinder ihr Einfühlungsvermögen und ihre Kooperationsfähigkeiten.



Sitz

Sozial-Emotional: bietet einen Ort um zu sitzen und sich auszuruhen.

Karussell mit Sitzen

NRO120



Alle Organic Robinia Produkte von KOMPAN werden aus nachhaltigem und europäischen Robinienholz gefertigt. Auf Nachfrage auch als FSC® Certified (FSC® C004450) Robinienholz verfügbar.



Die Stahloberflächen sind bleifrei feuerverzinkt. Die Verzinkung bietet eine ausgezeichnete Korrosionsbeständigkeit im Freien und ist außerdem wartungsarm.



Lagersystem mit zweireihigen Rillenkugellagern und Gummidichtungen. Die komplett geschlossene Lagerkonstruktion ist dauergeschmiert und befindet sich über dem Boden.

Produktnummer NRO120-0901

Montage-Information

Max. freie Fallhöhe	100 cm
Fläche des Fallraums	24,1 m ²
Gesamt-Montagezeit	3,0
Erforderlicher Erdaushub	0,44 m ³
Betonbedarf	0,42 m ³
Fundamenttiefe (Standard)	100 cm
Versandgewicht	173 kg
Verankerungsoptionen	TV ✓

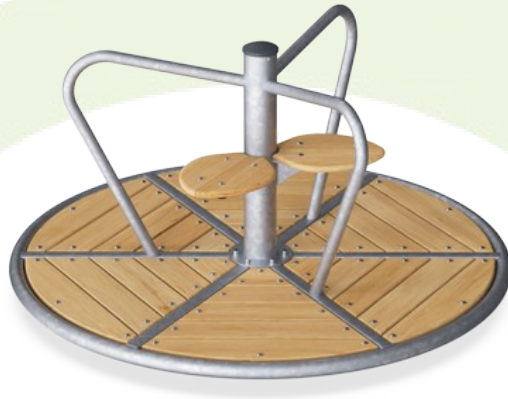
Garantie-Information

Lagersysteme	5 Jahre
Verzinkter Stahl	Lebenslang
Robinienholz	15 Jahre
Ersatzteilgarantie	10 Jahre



Umweltdaten

NRO120



Von der Wiege bis zum Werkstor („cradle to gate“) (A1–A3)

CO ₂ -Emissionen gesamt	CO ₂ e pro kg	Recycelte Materialien	
kg CO ₂ e	kg CO ₂ e pro kg	%	
NRO120-0901	335,57	2,31	41,38

Den allgemeinen Rahmen für diese Faktoren bilden die Umweltproduktdeklarationen (EPDs). Mithilfe dieser Grundregeln können die Umweltinformationen über den Lebenszyklus eines Produkts hinweg quantifiziert und Vergleiche zwischen Produkten, die dieselbe Funktion erfüllen, angestellt werden (vgl. ISO, 2006). Diese Struktur wird hier befolgt. Der Ansatz zur Lebenszyklusbewertung wird dabei auf die gesamte Herstellungsphase – vom Rohstoff bis zur Herstellung (A1–A3) – angewendet.

Kompan A/S
C.F. Tietgens Boulevard 32C
DK-5220 Odense SØ
Denmark



Verification of CO₂ calculation of:
Nature play



Data version no. 2023-10-05

The CO₂ calculation and data are in compliance with the principles of a carbon footprint impact according to the GHG protocol (Greenhouse Gas Protocol), Scope 3, cradle to gate related to all individual components in the product category: "Nature play" represented by item no.: NRO409-0621.

(Scope 3 emissions include emission sources in the upstream and downstream value chain).

Date: 30. October 2023 | Valid until: 30. October 2025

Verified by:

Julie Marie Vejsgaard Larsen, LCA & EPD Consultant

Verification based on report: Validation of CO₂ calculation of 9 categories of Kompan product line, version 1.0, prepared by: Bureau Veritas HSE, Denmark: Julie M. V. Larsen.

Publication date: 30. October 2023

By Bureau Veritas HSE
www.bureauveritas.dk
+45 7731 1000

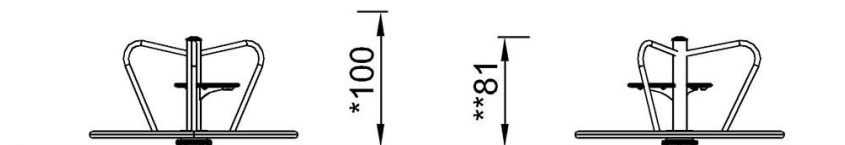
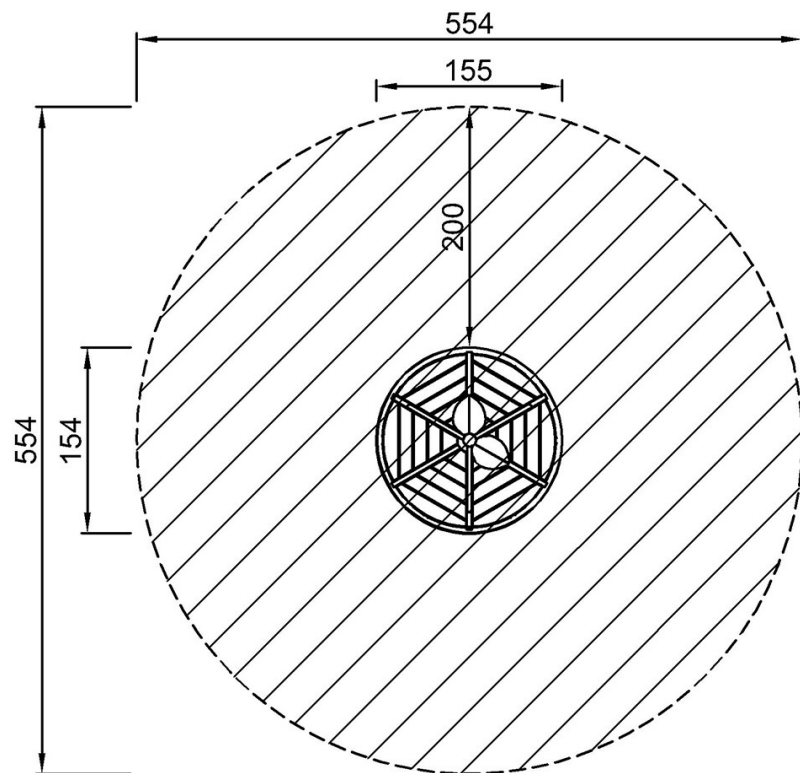


Karussell mit Sitzen

NRO120

* Max freie Fallhöhe | ** Gesamthöhe | *** Fläche des Fallraums

* Max freie Fallhöhe | ** Gesamthöhe



NRO120

NRO120
*100cm
**81cm
***24.1m²

[Klicken Sie hier, um die DRAUFSICHT anzuzeigen](#)

[Klicken Sie hier, um die SEITENANSICHT anzuzeigen](#)