

Panel de juego Apilar y Girar



NRC60101

KOMPAN
Let's play



El intrigante panel de juego Stack and Turn inspira el juego en pequeños grupos e individual una y otra vez. Las dos cuerdas verticales presentan cada una tres "piedras" planas de goma que pueden girarse y apilarse, entrenando la motricidad fina y la coordinación en los preescolares. Los niños dedican tiempo a averiguar la funcionalidad, cómo girar la

piedra para levantarla y cómo girarla para que permanezca en su pila. También descubren cómo secuenciar las acciones para conseguir apilarlas. Esto requiere habilidades de pensamiento lógico y sienta las bases del pensamiento estratégico.

Número de artículo NRC60101-1021	
Información general del producto	
Dimensiones LxAnch.xAl.	125x21x101 cm
Grupo de edad	1+
Usuarios	2
Opciones de color	 



Los datos están sujetos a cambios sin previo aviso.

Panel de juego Apilar y Girar

NRC60101



Panel apilar y girar

Físico: Desplazar las esferas de goma hacia arriba y hacia abajo por la cuerda, a través del "bloqueo", entrena la coordinación mano-ojo, importante para el control motor. **Socio-emocional:** Desplazar las esferas y apilarlas en cooperación favorece la negociación y la toma de turnos. **Cognitivo:** averiguar cómo girar las esferas de goma para pasar la "cerradura" estimula las habilidades de pensamiento lógico y la comprensión de la secuencia. **Creativo:** La colocación de los óvalos en nuevas posiciones deja una marca.



Panel de juego Apilar y Girar

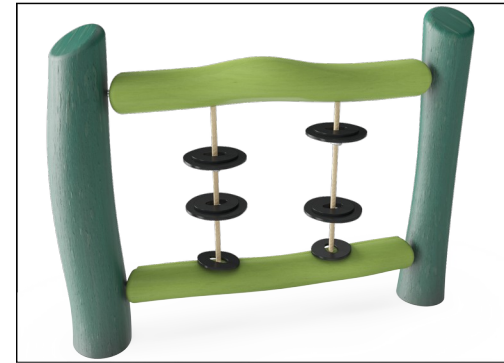
NRC60101



Cuerdas de PES estabilizado a los rayos UV con refuerzo interior de cable de acero. El hilo de poliéster está fabricado con un 95% de materiales postconsumo y se funde por inducción en cada hebra para obtener una excelente resistencia al desgaste.



Las membranas Corocord están compuestas por material engomado a prueba de fricción de calidad de cinta transportadora con una excelente resistencia a los rayos UV. Probado y conforme con los requisitos REACH para HAP. Llevan incorporada una armadura de cuatro capas de poliéster tejido. La armadura y las dos capas superficiales dan como resultado un grosor total de 8 mm.



Todos los productos Robinia Orgánica de KOMPAN están hechos de madera Robinia de fuentes europeas sostenibles. Bajo pedido se puede suministrar con certificación FSC® Certified (FSC® C004450).



Las piezas transparentes pigmentadas en marrón y coloreadas, están recubiertas con pintura y pigmento al agua respetuosos con el medio ambiente y con una excelente resistencia a los rayos UV. La pintura y el pigmento cumplen la norma EN 71 Parte 3.



Existen múltiples opciones de zapatas para todos los productos: anclaje de superficie con zapatas de acero y pernos de expansión. Zapatas enterradas de madera o acero.

Número de artículo NRC60101-1021

Información de instalación

Altura máxima de caída	0 cm
Área de seguridad	15,5 m ²
Horas de instalación	3,0
Volumen de excavación	0,50 m ³
Volumen de hormigón	0,40 m ³
Profundidad de anclaje	100 cm
Peso del envío	116 kg
Opciones de anclaje	Enterrar <input checked="" type="checkbox"/>

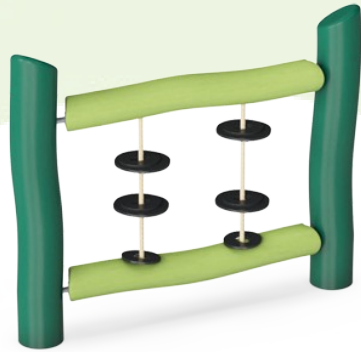
Garantías

Cuerda Corocord	10 años
Membrana	2 años
Madera de robinia	15 años
Piezas de repuesto garantizadas	10 años



Sustainability Data

NRC60101



Cuna a puerta A1-A3	Emisión total CO ₂ kg de CO ₂ e	CO ₂ e/kg kg de CO ₂ e/kg	Materiales Reciclados %
NRC60101-1021	25,70	0,26	1,07

El marco general aplicado para estos factores es la Declaración Ambiental de Producto (EPD), que cuantifica "la información ambiental sobre el ciclo de vida de un producto y permite realizar comparaciones entre productos que cumplen la misma función" (ISO, 2006). Esto sigue la estructura y aplica un enfoque de evaluación del ciclo de vida a toda la etapa del producto, desde la materia prima hasta la fabricación (A1-A3))

Kompan A/S

C.F. Tietgens Boulevard 32C
DK-5220 Odense SØ
Denmark



Verification of CO₂ calculation of: Nature play



Data version no. 2023-10-05

The CO₂ calculation and data are in compliance with the principles of a carbon footprint impact according to the GHG protocol (Greenhouse Gas Protocol), Scope 3, cradle to gate related to all individual components in the product category: "Nature play" represented by item no.: NRO409-0621.

(Scope 3 emissions include emission sources in the upstream and downstream value chain).

Date: 30. October 2023 | Valid until: 30. October 2025

Verified by:

Julie Marie Vejsgaard Larsen, LCA & EPD Consultant

Verification based on report: Validation of CO₂ calculation of 9 categories of Kompan product line, version 1.0, prepared by: Bureau Veritas HSE, Denmark: Julie M. V. Larsen.

Publication date: 30. October 2023

By Bureau Veritas HSE

www.bureauveritas.dk

+45 7731 1000

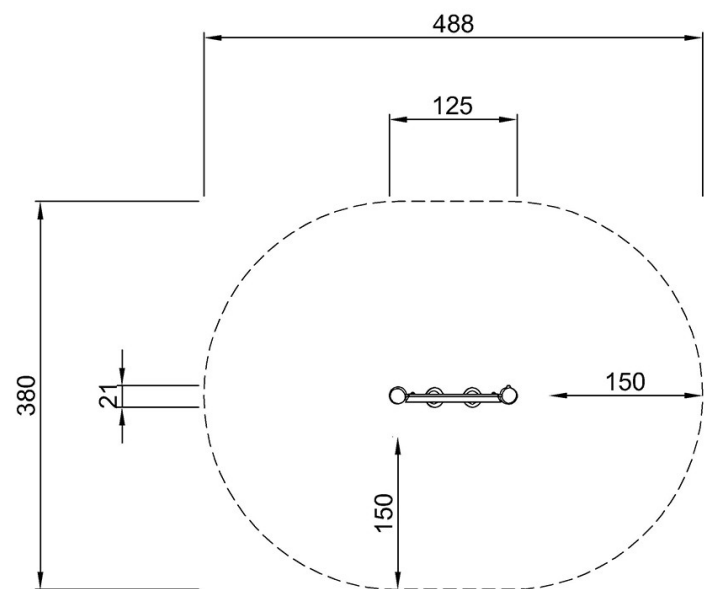


Panel de juego Apilar y Girar

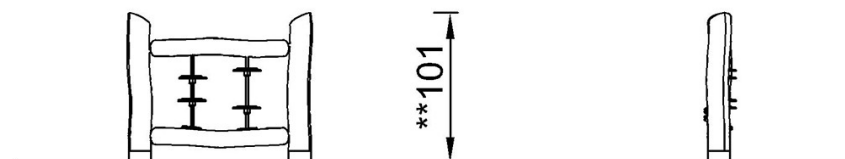
NRC60101

* Altura Máx. de caída | ** Altura total | *** Área de seguridad

* Altura Máx. de caída | ** Altura total



NRC60101
**101cm
***15.5m²



NRC60101

[Haga clic para ver VISTA SUPERIOR](#)

[Haga clic para ver VISTA LATERAL](#)