

# Step, 60cm

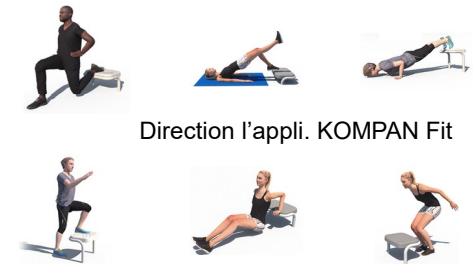
FAZ30300



Référence FAZ30300-0900

## Informations générales

Dimensions LxPxH	61x41x58 cm
Age minimum	13+
Capacité idéale (utilisateurs)	1
Options de couleurs	



Direction l'appli. KOMPAN Fit



Le step est l'un des outils d'entraînement les plus simples et les plus polyvalents, de sorte que de nombreux exercices peuvent être effectués allant de simples sauts à des sauts pliométriques. Des séances régulières fourniront à la fois une endurance cardiovasculaire et musculaire. L'intégration des mouvements du haut et du bas du corps

améliorera l'équilibre et l'agilité, et la poussée constante sur la marche augmentera la force des jambes.

# Step, 60cm

FAZ30300



Le cadre porteur est fait d'acier carbon de Ø48,3mm x 4 mm, avec une surface galvanisée par immersion à chaud conforme à la norme ISO1461, et un revêtement de poudre anti corrosion de classe C3 selon la norme ISO12944-2. La teneur en plomb des surfaces est inférieure à 90 ppm.



La surface est composée en SBR recyclé (monomères styrène et butadiène, caoutchouc synthétique) pour une adhérence optimale lors de saut et exercices de steps quelles que soient les circonstances météorologiques.



Une plaque d'acier en carbone galvanisée de 5 mm est moulée à l'intérieur du SBR afin d'offrir une stabilité optimale et d'optimiser le montage des marches sur le cadre.

Référence FAZ30300-0900

## Installation

Hauteur de Chute Max.	58 cm
Zone de sécurité	10,4 m <sup>2</sup>
Temps total d'installation	1,7
Volume d'excavation	0,13 m <sup>3</sup>
Volume de béton	0,07 m <sup>3</sup>
Profondeur ancrage	90 cm
Poids d'expédition	80 kg
Options d'ancrage	A enterrer ✓ A cheviller ✓

## Garantie

Cadre	10 ans
Revêtement caoutchouc (SBR)	2 ans
Dispo pièces après arrêt fab.	10 ans



Tous les produits de remise en forme KOMPAN sont conformes aux normes pour l'entraînement physique de plein air ASTM F3101 et EN16630. Les tests de charge sont effectués sous forme d'essai statique en ajoutant des facteurs dynamiques ainsi que des facteurs de sécurité à une charge spécifiée de 78 kg par utilisateur. Un produit destiné à un utilisateur est chargé à 420 kg.

2 / 06/28/2024



Les données peuvent être modifiées sans préavis.

# Données sur le développement durable

FAZ30300



Cradle to Gate A1-A3	Émissions totales de CO <sub>2</sub>	CO <sub>2</sub> e/kg	Matériaux recyclés
	kg CO <sub>2</sub> e	kg CO <sub>2</sub> e/kg	%
<b>FAZ30300-0900</b>	79,23	1,83	65,28

Le cadre général appliqué est la Déclaration Environnementale Produit (DEP), qui quantifie « les informations environnementales sur le cycle de vie d'un produit et permet des comparaisons entre produits remplissant la même fonction » (ISO, 2006). Cela suit la structure et applique une approche d'évaluation du cycle de vie à l'ensemble de l'étape du produit, de la matière première à la fabrication (A1-A3))

**Kompan A/S**  
C.F. Tietgens Boulevard 32C  
DK-5220 Odense SØ  
Denmark



Verification of CO<sub>2</sub> calculation of:  
**Fitness**



Data version no. 2023-10-05

The CO<sub>2</sub> calculation and data are in compliance with the principles of a carbon footprint impact according to the GHG protocol (Greenhouse Gas Protocol), Scope 3, cradle to gate related to all individual components in the product category: "Fitness" represented by item no.: FAZ10100-0900.

(Scope 3 emissions include emission sources in the upstream and downstream value chain).

**Date: 30. October 2023 | Valid until: 30. October 2025**

Verified by:

Julie Marie Vejsgaard Larsen, LCA & EPD Consultant

Verification based on report: Validation of CO<sub>2</sub> calculation of 9 categories of Kompan product line, version 1.0, prepared by: Bureau Veritas HSE, Denmark: Julie M. V. Larsen.

**Publication date: 30. October 2023**

By Bureau Veritas HSE  
www.bureauveritas.dk  
+45 7731 1000

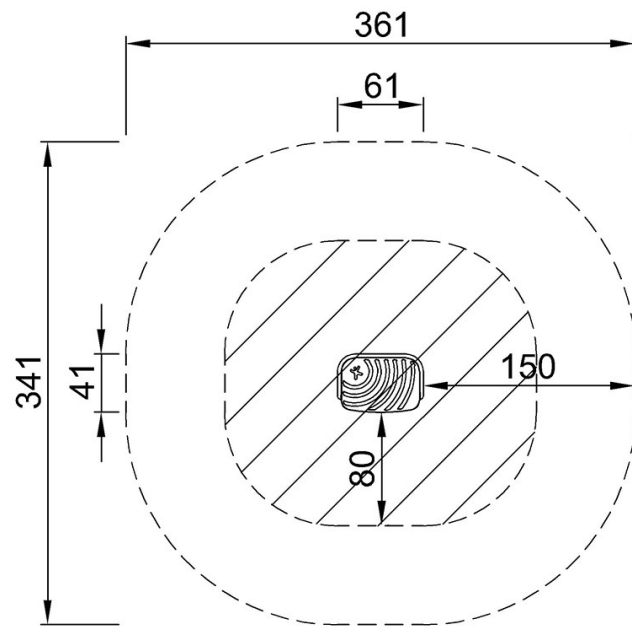


# Step, 60cm

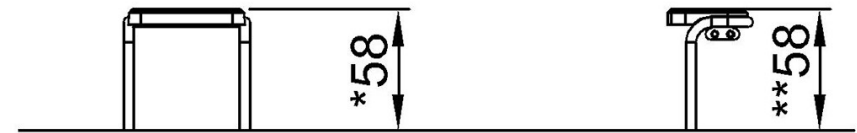
FAZ30300

\* Hauteur de chute maximale | \*\* Hauteur totale | \*\*\* Zone de sécurité

\* Hauteur de chute maximale | \*\* Hauteur totale



FAZ30300  
\*58cm  
\*\*58cm  
\*\*\*10.4m<sup>2</sup>



FAZ30300

[Cliquez pour voir le rapport VUE DE DESSUS](#)

[Cliquez pour voir le rapport VUE LATÉRALE](#)