

# Swing H:2.5m, Std. Seats, Anti-wrap

KSW90016

**KOMPANI**  
Let's play



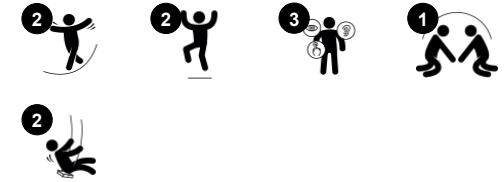
在所有游戏活动中，荡秋千无疑是孩子们的最爱：他们喜欢荡秋千，因为荡秋千可以单独进行，也可以一起进行。这套秋千组合有两个类似的秋千座椅，让孩子们同时享受做同一件事的乐趣。座椅的形状中间略有弧度，便于不同年龄段的儿童安全入座。防缠绕系统可使座椅永远不会缠绕在上梁上，从而使游戏持续进行下去。荡秋千除了乐趣无穷之外，还能训练儿童的敏捷性、平衡性

和协调性，以及他们的空间意识。这些运动技能对于在交通中安全判断距离至关重要。荡秋千可以让孩子站着、坐着、躺着玩耍，还可以跳下来。除了运动技能训练外，这还能训练手臂、腿部和核心肌肉。跳下秋千还能增强骨密度，因为大部分骨密度是人生初期形成的。

产品编号 KSW90016-0909

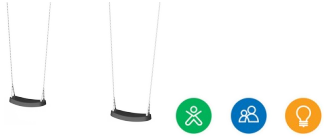
## 产品信息概览

长宽高尺寸	354x240x274 cm
适用年龄段	2+
容纳人数	2
颜色选择	



# Swing H:2.5m, Std. Seats, Anti-wrap

KSW90016



## 两个单人秋千座椅

**身体素质:** trains balance, coordination and spatial awareness. All necessary when judging distances. Trains arm, leg and core muscles, and strengthens bone density when jumping off. **社交情感:** 平行游戏需要合作和思考。 **认知能力:** 帮助年龄较小的儿童理解因果关系, 训练思考技能。在相同或不同的节奏中摇摆时, 为较大的孩子提供规则游戏。



# Swing H:2.5m, Std. Seats, Anti-wrap

KSW90016

**KOMPAN**  
Let's play



A 型框架的设计是采用热浸镀锌  $\phi 100\text{mm}$  横杆和大型钢制端板，以牢固固定两个接杆选项：热浸镀锌  $\phi 70\text{mm}$  钢。浸渍松木，带热浸镀锌钢底座。



秋千吊架由高质量的 UV 稳定尼龙 (PA6) 外壳制成，并带有集成的全寿命密封球轴承。高度可调节的链条由带有防盗蛇眼螺栓的不锈钢钩固定在可旋转的防扭外壳中。所有带有两个链条固定装置的座椅都可提供标准悬架或防缠绕悬架。



A 形秋千的支柱可通过膨胀螺栓进行地表固定，或在 60 厘米或 90 厘米深度进行入地安装。热浸镀锌钢脚直接锚固在地面上。松木柱通过独特的热浸镀锌钢脚架从地面抬高。

产品编号 KSW90016-0909

## 安装信息

最大跌落高度	145 cm
安全面积	23.3 m <sup>2</sup>
安装总时长	4.0
开挖量	1.30 m <sup>3</sup>
混凝土使用量	0.00 m <sup>3</sup>
标准入地深度	90 cm
运输重量	147 kg
固定选项	地表 ✓ 入地 ✓

## 质保信息

链条	10 年
镀锌钢结构	终身质保
承保零部件	10 年
秋千悬挂	5 年
秋千座椅	10 年



KOMPAN 秋千的标准座椅经过精心设计，具有最大的安全性和耐用性。带有 PP 内芯和外部橡胶的两部分座椅为一体式生产。座椅可提供所有高度的热镀锌钢或不锈钢秋千链。



设计独特的幼儿座椅：橡胶婴儿座椅。PUR 的幼儿座椅带有四个链条悬挂装置，便于移动。摇篮座。亲子秋千座椅，适合成人 / 儿童或不同年龄的儿童，彼此面对面一起摆动。



KOMPAN 设计的鸟巢秋千座椅重量轻且符合全球安全标准。柔软减震的防滑表面保险杠使秋千座椅极为用户友好。绳索可选增强型 PA 绳或模制 PE 绳。两者均配有软橡胶缓冲器。



# Sustainability Data

KSW90016



从原材料到成品	CO <sub>2</sub> 排放总量	CO <sub>2</sub> 排放量 / 千克	回收的原料
	kg CO <sub>2</sub> e	kg CO <sub>2</sub> e/kg	%
<b>KSW90016-0909</b>	430.85	3.01	45.93

这些因素采用的总体框架为环保产品声明 (EPD), 该声明可量化“产品生命周期的环保信息, 并对相同功能的产品进行对比” (ISO, 2006)。在遵循该框架的同时, 对从原材料到制造的整个产品阶段 (A1-A3) 应用生命周期评估法。

**Kompan A/S**  
C.F. Tietgens Boulevard 32C  
DK-5220 Odense SØ  
Denmark



## Verification of CO<sub>2</sub> calculation of: Freestanding play equipment



Data version no. 2023-10-05

The CO<sub>2</sub> calculation and data are in compliance with the principles of a carbon footprint impact according to the GHG protocol (Greenhouse Gas Protocol), Scope 3, cradle to gate related to all individual components in the product category: "Freestanding play equipment" represented by item no.: KSW92011-0910.

(Scope 3 emissions include emission sources in the upstream and downstream value chain).

**Date: 30. October 2023 | Valid until: 30. October 2025**

Verified by:

Julie Marie Vejsgaard Larsen, LCA & EPD Consultant

Verification based on report: Validation of CO<sub>2</sub> calculation of 9 categories of Kompan product line, version 1.0, prepared by: Bureau Veritas HSE, Denmark: Julie M. V. Larsen.

**Publication date: 30. October 2023**

By Bureau Veritas HSE  
www.bureauveritas.dk  
+45 7731 1000

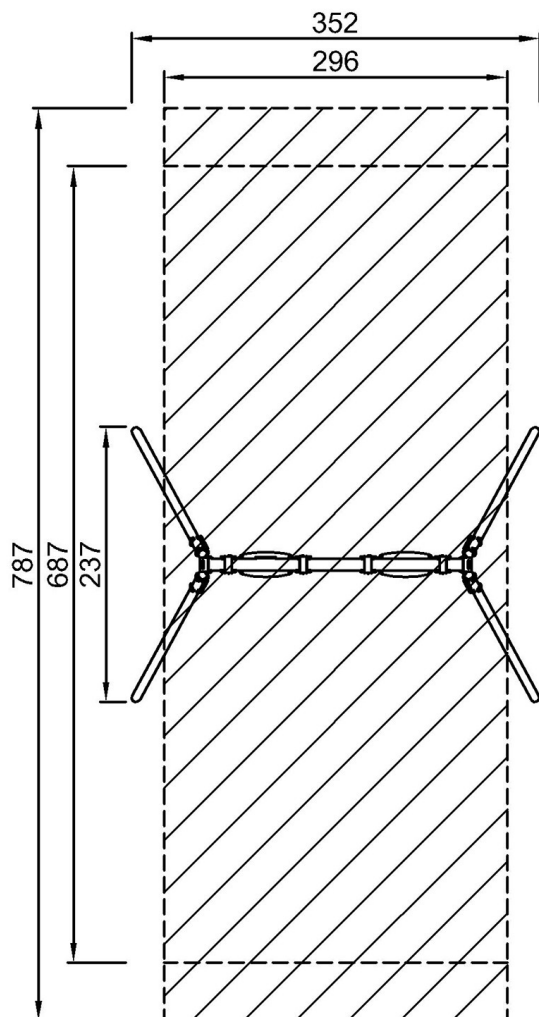


# Swing H:2.5m, Std. Seats, Anti-wrap

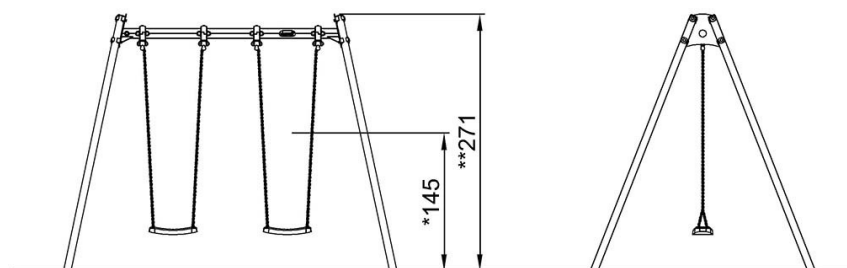
KSW90016

最大跌落高度 | 总高度 | 安全区域

最大跌落高度 | 总高度



KSW90016  
\*145cm  
\*\*271cm  
\*\*\*23.3m<sup>2</sup>



KSW90016

[点击查看俯视图](#)

[点击查看侧面图](#)