

Metsäjärven vene ilman lattiaa

NRO520

KOMPANI
Let's play



Tämä pieni laiva kannustaa monenlaisiin roolileikkeihin ja ruokkii mielikuvitusta. Mastoon vedetty lippu näkyy jo kauas, ja paatin ruori ja pieni hiekkapyörä ohjaavat oppimaan syy-ja seuraussuhteita mielenkiintoisella tavalla. Roolileikki edistää lasten kognitiivista kehitystä kannustamalla tarinankerrontaan ja käyttämään mielikuvitusta. Liikkuvien osien

käsittely kiinnostaa erityisesti pienempiä lapsia. Tuote on mahdollista saada pyydettäessä FSC®-sertifioidusta (FSC® C004450) Robinia-puusta.

Tuotenumero NRO520-1021	
Tuotetiedot	
Mitat PxLxK	145x333x250 cm
Ikäryhmä	2+
Leikkikapasiteetti	8
Väri vaihtoehdot	



Metsäjärven vene ilman lattiaa

NRO520

KOMPANI
Let's play



Kiikarit

Kognitiivinen: kiikarit asettavat konkreettisen teeman ja kannustavat näin esittävään leikkiin. Esittävä leikki on loistava kieli- ja viestintätaitojen kouluttaja. **Luovuus:** kiikarit voidaan kääntää kaikkiin suuntiin. Niiden läpi katsominen antaa uuden näkökulman maailmaan.



Avoin tila edessä

Sosiaalis-emotionaalinen: kölissä oleva penkki on erinomainen tila kohtaamisille ja vuorovaikutukselle.



Ohjauspyörä

Kognitiivinen: liikuteltava ohjauspyörä stimuloi syy-seurausymmärrystä. Se kutsuu esittävään leikkiin, joka tukee kieli- ja viestintätaitoja.



Penkki

Sosiaalis-emotionaalinen: penkki on riittävän suuri kahdelle ja mukava kohtaamispaikka. Istuminen tiiviisti yhdessä ystävien kanssa on hyväksi lasten sosiaalisille taidoille ja hyvinvoinnille.



Teema

Kognitiivinen: ehdottaa teeman ja tukee esittävää leikkiä, joka kehittää kieli- ja viestintätaitoja.

Metsäjärven vene ilman lattiaa

NRO520

KOMPAN!
Let's play



Kaikki KOMPANin Organic Robinia -tuotteet on valmistettu kestävästi kasvatetusta eurooppalaisesta robiniapuusta. Tuotteet voidaan pyydetessä toimittaa sataprosenttisesti FSC® Certified (FSC® C004450).



Värillisiin osiin käytetään vesiohenteista, ympäristöystävällistä ja erinomaisen UV-kestävyyden omaavaa maalia. Maali on standardin EN 71 osan 3 mukainen.



Robinia-tuotteet on suunniteltu KOMPANin värikonseptin mukaisesti, ja vakiovärejä on useita. Puu voidaan toimittaa myös käsittelemättömänä tai maalattuna puun värin säilyttävällä ruskealla maalilla.



Metsäjärven vene on saatavilla robiniapuusta tehdyllä kannella tai ilman kantta. Ilman kantta oleva versio on suunniteltu kumialustan päälle, jolloin alustan väri ja tema näkyvät veneen sisällä.



Tuote/toiminnot on esiasennettu tehtaalla kaikkien turvallisuusvaatimusten huomioimiseksi.



Robiniapuuta voidaan toimittaa käsittelemättömänä, maalattuna puun kultaisen värin säilyttävällä läpikuultavan ruskealla maalilla tai värillisenä versiona, jonka tietyt osat on maalattu eri väreillä.

Tuotenumero NRO520-1021

Asennustiedot

Putoamiskorkeus enintään	100 cm
Turva-alue	23,0 m ²
Asennusaika	8,7
Kaivanto	0,86 m ³
Betonivalu	0,00 m ³
Perustuksen syvyys (vakio)	100 cm
Lähtöpaino	615 kg
Ankkurointivaihtoehdot	Syväper. ✓

Takuutiedot

Robiniapuuta	15 vuotta
Köydet & verkot	10 vuotta
Takuuseen kuuluvat varaosat	10 vuotta
Ruostumattomat teräsosat	Elinikäinen
Ruostumattomat teräsosat	Elinikäinen



Kestävän kehityksen data

NRO520



Tuotevaihe A1–A3	Hiilidioksi dipäästöt yhteensä	Hiilidioksi dipäästöt kiloa kohden	Kierrätys materiaalit
	kg CO ₂ e	kg CO ₂ e/kg	%
NRO520-1021	91,22	0,16	0,84

Näihin tekijöihin sovellettavana yleiskehityksenä käytetään Environmental Product Declaration -ympäristötuoteselostetta (EPD), jossa määritetään "ympäristötiedot tuotteen elinkaaren ajalta ja joka mahdollistaa samaan tehtävään tarkoitettujen tuotteiden keskinäisen vertailun" (ISO, 2006). Tämä seuraa elinkaariarviointimenetelmän (Life Cycle Assessment, LCA) rakennetta ja soveltaa sitä koko tuotevaiheeseen raaka-aineen hankinnasta tuotteen valmistukseen (A1–A3).

Kompan A/S

C.F. Tietgens Boulevard 32C
DK-5220 Odense SØ
Denmark

Validation of CO₂
calculation method
BUREAU VERITAS
HSE Denmark A/S



Verification of CO₂ calculation of: Nature play



Data version no. 2023-10-05

The CO₂ calculation and data are in compliance with the principles of a carbon footprint impact according to the GHG protocol (Greenhouse Gas Protocol), Scope 3, cradle to gate related to all individual components in the product category: "Nature play" represented by item no.: NRO409-0621.

(Scope 3 emissions include emission sources in the upstream and downstream value chain).

Date: 30. October 2023 | Valid until: 30. October 2025

Verified by:

Julie Marie Vejsgaard Larsen, LCA & EPD Consultant

Verification based on report: Validation of CO₂ calculation of 9 categories of Kompan product line, version 1.0, prepared by: Bureau Veritas HSE, Denmark: Julie M. V. Larsen.

Publication date: 30. October 2023

By Bureau Veritas HSE
www.bureauveritas.dk
+45 7731 1000



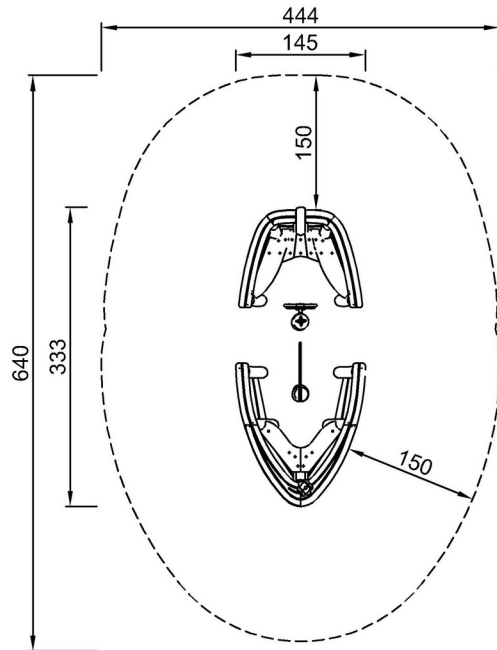
Metsäjärven vene ilman lattiaa

NRO520

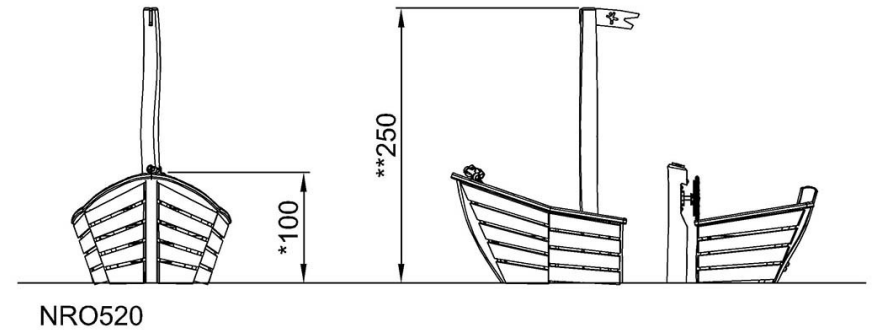
KOMPANI
Let's play

Putoamiskorkeus enint. | Kokonaiskorkeus | Turva-alue

Putoamiskorkeus enint. | Kokonaiskorkeus



NRO520
*100cm
**250cm
***23m²



[Klikkaa nähdäksesi NÄKYMÄ YLHÄÄLTÄ](#)

[Klikkaa nähdäksesi NÄKYMÄ SIVULTA](#)