

Schienenbahn

PCM110321

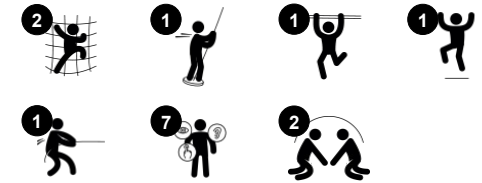
KOMPAN
Let's play



Produktnummer PCM110321-0902

Allgemeine Produktinformation

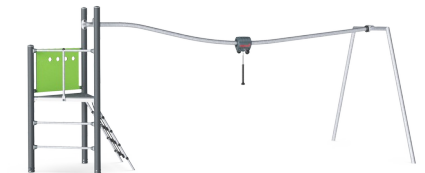
Maße L x B x H	617x301x275 cm
Empfohlenes Alter	6+
Kapazität (Nutzer)	4
Farbauswahl	



Die Schienenbahn sorgt für aufregende Stunden voller Spielspaß. Die Bahn verläuft vom Turm abwärts. Am Ende kann man sich mit den Beinen abstoßen und wieder zurückgleiten. Das trainiert die Muskelgruppen, Körperwahrnehmung und Zeitgefühl, was wichtige Fähigkeiten fürs Leben sind. Alleine das Abspringen am Ende oder in der Mitte der

Schienenbahn trainiert die Knochendichte. Mit dem Haltegriff können die Kinder hin und hergleiten, womit sie ihre Arm-, Bein- und Rumpfmuskeln trainieren. Dazu werden soziale Kompetenzen wie gegenseitige Rücksichtnahme und Empathie gefördert, um an das andere Ende zu gelangen. Ein aufregender Spielspaß, der Kinder im

Schulalter in ihren sozialen und physischen Fähigkeiten fördert.



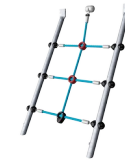
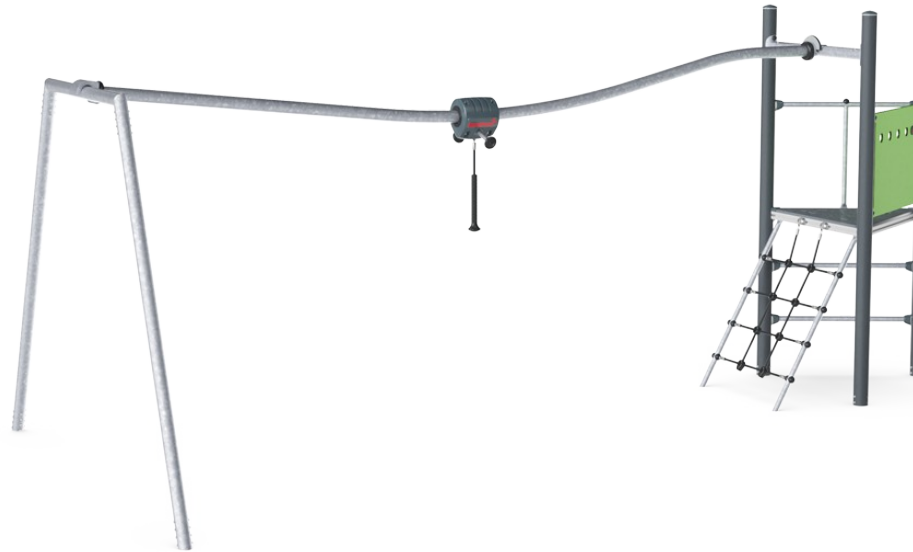
Schienenbahn

PCM110321



Schienenbahn

Physisch: trainiert Arm- und Rumpfmuskulatur. Die Knochendichte wird beim Absprung von den Haltegriffen gestärkt und motorische Fähigkeiten wie Beweglichkeit, Gleichgewicht und Koordination werden gefördert. **Sozial-Emotional:** Zusammenarbeit, Rücksichtnahme, Übernahme von Verantwortung, Risikobereitschaft, Selbstvertrauen - All das wird gefördert.



Kletternetz

Physisch: fördert die körperliche Kraft und die Kreuzkoordination, was sich auf die Koordination der rechten und linken Gehirnhälfte auswirkt, die für andere Fähigkeiten wie z. B. die Lesefähigkeit von grundlegender Bedeutung ist.



Rohrleiter

Physisch: beim Klettern auf der Leiter wird die Bein- und die Auge-Hand-Koordination der Kinder gefördert. Das Klettern stärkt auch die Bein- und Armmuskulatur. **Sozial-Emotional:** die Kinder lernen, wie man sich abwechselt und zusammenarbeitet.

Schienenbahn

PCM110321



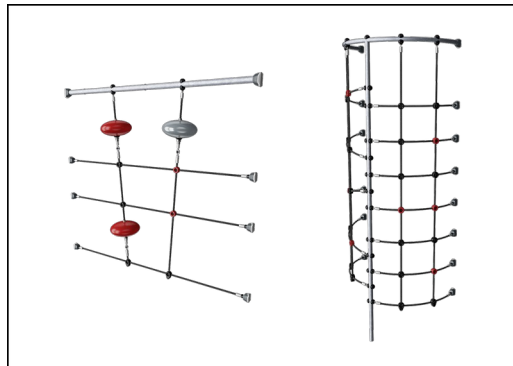
Alle Bodenplatten werden von einzigartig gestalteten kohlenstoffarm gefertigten Aluminiumprofilen und mehreren Befestigungen getragen. Die grau gefärbten, spritzgussgeformten Bodenplatten bestehen zu 75 % aus Post-Consumer-Abfällen (PP-Material) und haben ein rutschfestes Muster und eine strukturierte Oberfläche.



Wände aus 19 mm EcoCore™. EcoCore™ ist ein äußerst langlebiges, ressourcenschonendes Material, das nicht nur nach Gebrauch recycelbar ist, sondern auch aus Material besteht, das zu +95 % aus recyceltem Post-Consumer-Material aus Lebensmittelverpackungsabfällen hergestellt wird.



Hauptpfosten mit Verankerung aus feuerverzinktem Stahl sind in verschiedenen Materialien erhältlich: aus kesseldruckimprägniertem Kiefernholz; aus Stahl innen und außen bandverzinkt mit pulverbeschichteter Oberfläche; aus bleifreiem Aluminium mit farbig eloxierter Oberfläche; TexMade Pfosten aus 95% recyceltem PE und Textilabfällen.



Seile aus UV-stabilisierten PES-Seilsträngen mit innerer Stahlseilverstärkung. Das Polyestergerüst wird aus +95 % Post-Consumer-Materialien hergestellt und induktiv auf jede Litze aufgeschmolzen.



Die Aufhängevorrichtung ist mit einem geschweißtem Stahlkern und einem Gehäuse mit niedriger Dichte (PE) versehen. Die zwei gummibeschichteten Griffe sind angewinkelt, um die bestmögliche ergonomische Haltung zu haben, während man gleitet. Die Räder der Vorrichtung bestehen aus geräuscharmen TPU und werden mit installierten Kugellagern angebracht.

Produktnummer PCM110321-0902

Montage-Information

Max. freie Fallhöhe	118 cm
Fläche des Fallraums	34,3 m ²
Gesamt-Montagezeit	8,8
Erforderlicher Erdaushub	0,35 m ³
Betonbedarf	0,00 m ³
Fundamenttiefe (Standard)	90 cm
Versandgewicht	304 kg
Verankerungsoptionen	OFM ✓ TV ✓

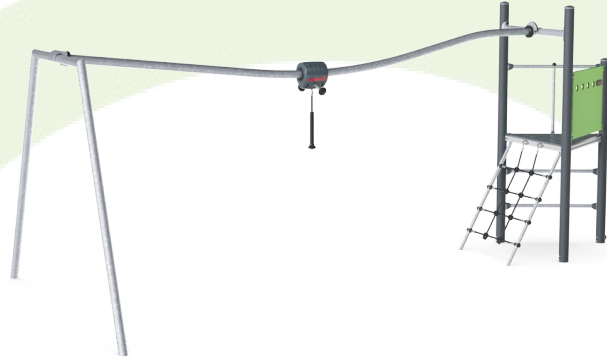
Garantie-Information

EcoCore HDPE	Lebenslang
Verzinkter Stahl	Lebenslang
PP-Bodenplatten	10 Jahre
Seile & Netze	10 Jahre
Ersatzteilgarantie	10 Jahre



Umweltdaten

PCM110321



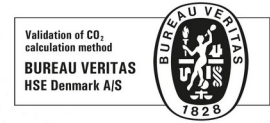
Von der Wiege bis zum Werkstor („cradle to gate“) (A1–A3)

CO ₂ -Emissionen gesamt	CO ₂ e pro kg	Recycelte Materialien
kg CO ₂ e	kg CO ₂ e pro kg	%

PCM110321-0902	548,65	2,44	55,13
----------------	--------	------	-------

Den allgemeinen Rahmen für diese Faktoren bilden die Umweltproduktdeklarationen (EPDs). Mithilfe dieser Grundregeln können die Umweltinformationen über den Lebenszyklus eines Produkts hinweg quantifiziert und Vergleiche zwischen Produkten, die dieselbe Funktion erfüllen, angestellt werden (vgl. ISO, 2006). Diese Struktur wird hier befolgt. Der Ansatz zur Lebenszyklusbewertung wird dabei auf die gesamte Herstellungsphase – vom Rohstoff bis zur Herstellung (A1–A3) – angewendet.

Kompan A/S
C.F. Tietgens Boulevard 32C
DK-5220 Odense SØ
Denmark



Verification of CO₂ calculation of:
Play systems



Data version no. 2023-10-05

The CO₂ calculation and data are in compliance with the principles of a carbon footprint impact according to the GHG protocol (Greenhouse Gas Protocol), Scope 3, cradle to gate related to all individual components in the product category: "Play systems" represented by item no.: PCM200321-0950.

(Scope 3 emissions include emission sources in the upstream and downstream value chain).

Date: 30. October 2023 | Valid until: 30. October 2025

Verified by:

Julie Marie Vejsgaard Larsen, LCA & EPD Consultant

Verification based on report: Validation of CO₂ calculation of 9 categories of Kompan product line, version 1.0, prepared by: Bureau Veritas HSE, Denmark: Julie M. V. Larsen.

Publication date: 30. October 2023

By Bureau Veritas HSE
www.bureauveritas.dk
+45 7731 1000

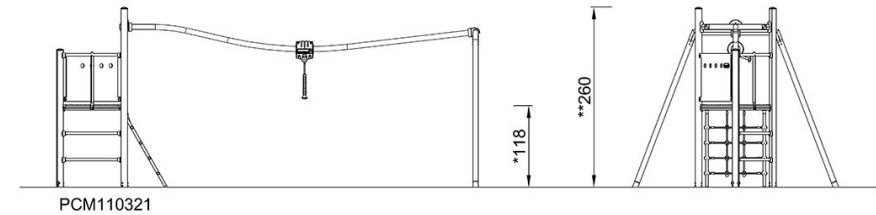
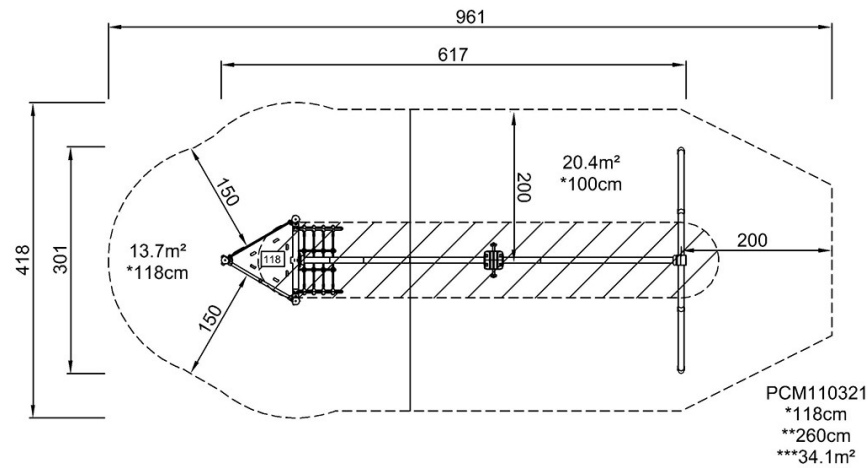


Schienenbahn

PCM110321

* Max freie Fallhöhe | ** Gesamthöhe | *** Fläche des Fallraums

* Max freie Fallhöhe | ** Gesamthöhe



[Klicken Sie hier, um die DRAUFSICHT anzuzeigen](#)

[Klicken Sie hier, um die SEITENANSICHT anzuzeigen](#)