

Zjeżdżalnia na Nasypie, W 1.5m, SZ 0.5m

KSL30301

KOMPANI
Let's play

Nr produktu KSL30301-0401

Ogólne Informacje o Produkcie

Wymiary DxSzxW	280x51x97 cm
Grupa wiekowa	3+
Max. Ilość Osób	2
Dostępne kolory	●



Zjeżdżalnia na Nasypie jest niezwykle atrakcyjna. Sprawia, że dzieci nieprzerwanie bawią się zjeżdżając z górki i ponownie wspinając się, zapętłając swoją zabawę. Zjeżdżalnia będzie główną atrakcją na placu zabaw. Oprócz ogromnego dreszczyku emocji związanego ze zjeżdżaniem, zjeżdżalnia na nasypie wspiera również dzieci w rozwijaniu

ważnych umiejętności motorycznych, takich jak poczucie równowagi i przestrzeni. Są one ważne dla pewnego i bezpiecznego radzenia sobie w codziennym świecie. Powtarzająca się pętla zjeżdżania i wbiegania z powrotem to świetny trening cardio i siły mięśni. Zdobyć się na odwagę, by zjechać z wysokiej zjeżdżalni, dodaje słodkiego uczucia sukcesu.

Jest to korzyść społeczno-emocjonalna, która jest dodatkowo wzmocniana przez umiejętności współpracy, których dzieci używają podczas zjeżdżania razem. Język zjeżdżalni jest wydłużony tak aby dodać poczucia bezpieczeństwa podczas zjeżdżania.



Dane mogą się zmienić bez powiadomienia.

Zjeżdżalnia na Nasypie, W 1.5m, SZ 0.5m

KSL30301



Zjeżdżalnia

Fizyczne: zjeżdżanie rozwija świadomość przestrzenną i poczucie równowagi. Co więcej, mięśnie tułowia są trenowane podczas jazdy w pozycji wyprostowanej. **Społeczno-Emocjonalne:** empatia stymulowana przez rotację. **Poznawcze:** małe dzieci rozwijają swoje zrozumienie przestrzeni, prędkości i odległości podczas szybkiego zjeżdżania.



Zjeżdżalnia na Nasypie, W 1.5m, SZ 0.5m

KSL30301



Komponenty ze stali nierdzewnej wykonane są z wysokiej jakości stali nierdzewnej zgodnej ze światowymi standardami placów zabaw. Stal jest piaskowana po wyprodukowaniu, aby zapewnić gładką powierzchnię do zjeżdżania.



Zjeżdżalnia jest ustawiona pod kątem 35°, aby zapewnić świetny i bezpieczny zjazd.



Aby dostosować się do różnych wymagań terenu zjeżdżalnie na nasypie dostępne są w 9 długościach od 1m do 3m.

Nr produktu KSL30301-0401

Informacje Dotyczące Instalacji

Max. wysokość upadku	100 cm
Strefa bezpieczeństwa	14,9 m ²
Czas instalacji	4,2
Objętość wykopu	0,46 m ³
Objętość betonu	0,23 m ³
Głębokość podstawy (standardowa)	110 cm
Waga przesyłki	231 kg
Opcje kotwiczenia	W ziemi ✓

Informacje o Gwarancji

Części Zapasowe	10 lat
Zjeżdżalnia Stal Nierdz.	10 lat

EN
1176
compliant

Dane Dotyczące Zrównoważonego Rozwoju

KSL30301



Od wydobycia surowców do opuszczenia wytwórni A1–A3

Całkowita emisja CO₂

CO₂e na kg produktu

Materiały pochodzące z recyklingu

kg CO₂e

kg CO₂e/kg

%

KSL30301-0401

296,04

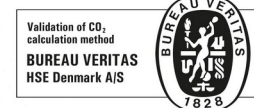
4,20

49,93

Ogólne ramy stosowane dla tych czynników to Środowiskowa Deklaracja Produktu (EPD), która określa ilościowo "informacje środowiskowe dotyczące cyklu życia produktu i umożliwia porównywanie produktów spełniających tę samą funkcję" (ISO, 2006). W niniejszym dokumencie przyjęto strukturę i zastosowano podejście oceny cyklu życia w odniesieniu do całego etapu produktu, od surowców po produkcję (A1-A3).

Kompan A/S

C.F. Tietgens Boulevard 32C
DK-5220 Odense SØ
Denmark



**Verification of CO₂ calculation of:
Freestanding play equipment**



Data version no. 2023-10-05

The CO₂ calculation and data are in compliance with the principles of a carbon footprint impact according to the GHG protocol (Greenhouse Gas Protocol), Scope 3, cradle to gate related to all individual components in the product category: "Freestanding play equipment" represented by item no.: GXY916012-3417.

(Scope 3 emissions include emission sources in the upstream and downstream value chain).

Date: 30. October 2023 | Valid until: 30. October 2025

Verified by:

Julie Marie Vejsgaard Larsen, LCA & EPD Consultant

Verification based on report: Validation of CO₂ calculation of 9 categories of Kompan product line, version 1.0, prepared by: Bureau Veritas HSE, Denmark: Julie M. V. Larsen.

Publication date: 30. October 2023

By Bureau Veritas HSE
www.bureauveritas.dk
+45 7731 1000



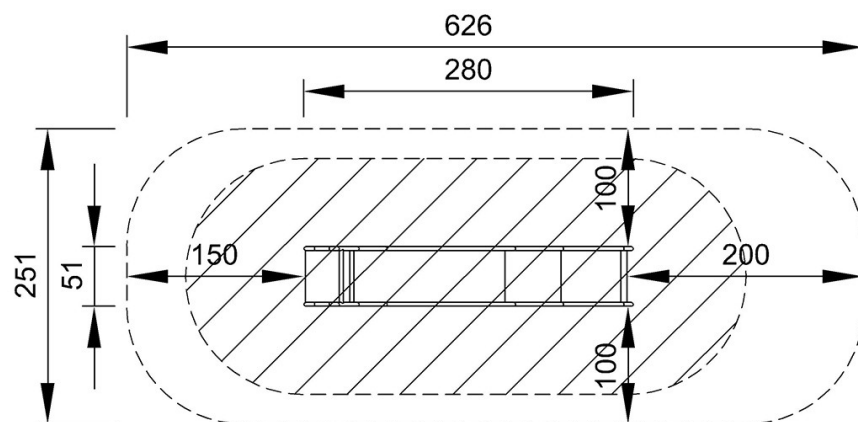
Zjeżdżalnia na Nasypie, W 1.5m, SZ 0.5m

KSL30301

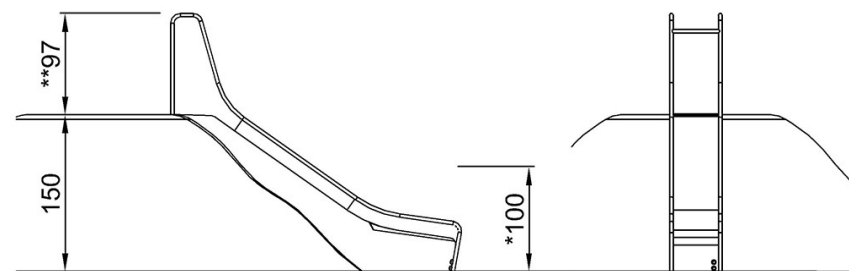
KOMPANI
Let's play

* Max Wys. Upadku | ** Wysokość | *** Strefa Bezpieczeństwa

* Max Wys. Upadku | ** Max Wysokość



KSL30301
*100cm
**97cm
***14.9m²



KSL30301

[Kliknij, aby zobaczyć RZUT Z GÓRY](#)

[Kliknij, aby zobaczyć RZUT BOCZNY](#)