

Jeviště

NRO604

KOMPANI
Let's play



Položka č. NRO604-0621

Obecné informace o produktu

Rozměry DxŠxV	277x147x168 cm
Věková skupina	1+
Kapacita (uživatelé)	6
Možnosti barev	



Jeviště Robinia je pro děti neustále atraktivní: milují vystupování a setkání. Scénu s červenými oponami a megafonem budou děti opakovaně používat v dramatických a společenských scénářích. Vystupování na jevišti Robinia procvičuje důležité životní dovednosti, jako je sebevědomění, sebeovládání a spolupráce. Dramatická hra je

oblíbeným typem hry předškoláků a stimuluje jazykový vývoj. Zvýšená platforma jeviště zve k socializaci a je také místem pro přestávku. Děti také používají pódium pro skákání, a přitom budují hustotu svých kostí a sílu svalů. Záclony jsou vyrobeny z pružné gumy příjemné na dotek. Megafon umožňuje ohlašovat nová vystoupení. Narušení hlasu v megafonu navíc

trénuje dětské pochopení příčiny a následku.



Údaje se mohou změnit bez předchozího upozornění.

Jeviště

NRO604

KOMPANI
Let's play



Megafon

Sociálně-emocionální: inspires communication and turn-taking skills.
Kognitivní: distortion of sound evokes curiosity and stimulates an understanding of cause and effect.



Nízké záclony

Fyzické: tactile stimulation supports sensory skills, when children explore the characteristics (e.g. hardness, weight) of the materials. **Sociálně-emocionální:** invites parallel play, having two similar curtains.



Pódium

Fyzické: jumping on and off stage trains muscles and builds bone density. **Sociálně-emocionální:** the spacious platform invites meetings and cooperation. **Kognitivní:** the stage setting invites dramatic play and performance, which stimulates language development.

Jeviště

NRO604

KOMPAN
Let's play



Všechny produkty Přírodní Robinia od společnosti KOMPAN jsou vyrobeny akatového dřeva z udržitelných evropských zdrojů. Na přání může být dodáno se FSC® Certified (FSC® C004450).



Barva použitá pro barevné komponenty je šetrná k životnímu prostředí s vynikající odolností vůči UV záření. Barva je v souladu s EN 71 část 3.



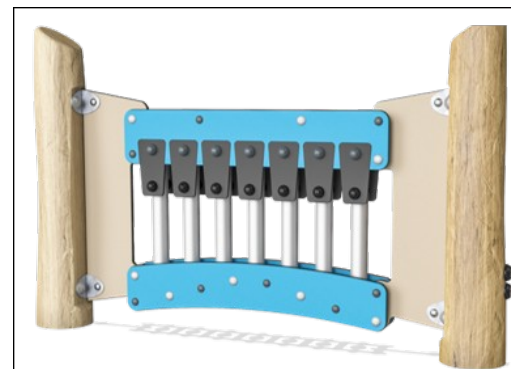
Herní aktivity ve velmi odolných materiálech: HDPE-deska s HDPE-hodinami a ručičkami z gumy dopravního pásu, zvonek z lisovaného hliníku. Zrcadlo z plexiskla s vysokou odolností proti nárazu.



Všechny gumové aktivity/komponenty jsou vyrobeny z pryže dopravního pásu, která je extrémně odolná vůči povětrnostním vlivům a poskytuje dlouhou životnost.



Bicí panel se skládá ze 2 perkusi Conga s PP trubicemi a vrchní části z barevného ABS. Buben Babel z nerezové oceli 316L.



Hudební panel se xylofony se skládá z materiálu HDPE v 19mm EcoCore™. EcoCore™ je vysoce odolný, ekologický materiál. Trubky jsou vyrobeny z tlakově litého hliníku speciálně legovaného pro venkovní prostředí.

Položka č. NRO604-0621

Informace o instalaci

Maximální výška pádu	0 cm
Bezpečnostní povrchová plocha	23,5 m ²
Celková doba instalace	7,8
Objem výkopu	0,45 m ³
Objem betonu	0,00 m ³
Hloubka základu (standard)	60 cm
Hmotnost dodávky	348 kg
Možnosti ukotvení	V zemi ✓

Informace o záruce

Dřevo Robinia	15 let
Zaručené náhradní díly	10 let
Komponenty z nerezové oceli	Celoživotní
Komponenty z nerezové oceli	Celoživotní



Data o Udržitelnosti

NRO604



Výrobní cyklus A1-A3	Celkové emise CO ₂	CO ₂ e na kg	Recyklované materiály
	kg CO ₂ e	kg CO ₂ e/kg	%
NRO604-0621	71,30	0,26	2,39

Celkovým rámcem uplatňovaným pro tyto faktory je Environmentální prohlášení o produktu (EPD), které kvantifikuje „environmentální informace o životním cyklu produktu a umožňuje srovnání mezi produkty, které plní stejnou funkci“ (ISO, 2006). Řídí se vnitřním uspořádáním a uplatňuje přístup k posuzování životního cyklu po celou fázi produktu od suroviny až po dokončení výroby (A1-A3).

Kompan A/S

C.F. Tietgens Boulevard 32C
DK-5220 Odense SØ
Denmark



Verification of CO₂ calculation of: Nature play



Data version no. 2023-10-05

The CO₂ calculation and data are in compliance with the principles of a carbon footprint impact according to the GHG protocol (Greenhouse Gas Protocol), Scope 3, cradle to gate related to all individual components in the product category: "Nature play" represented by item no.: NRO409-0621.

(Scope 3 emissions include emission sources in the upstream and downstream value chain).

Date: 30. October 2023 | Valid until: 30. October 2025

Verified by:

Julie Marie Vejsgaard Larsen, LCA & EPD Consultant

Verification based on report: Validation of CO₂ calculation of 9 categories of Kompan product line, version 1.0, prepared by: Bureau Veritas HSE, Denmark: Julie M. V. Larsen.

Publication date: 30. October 2023

By Bureau Veritas HSE
www.bureauveritas.dk
+45 7731 1000

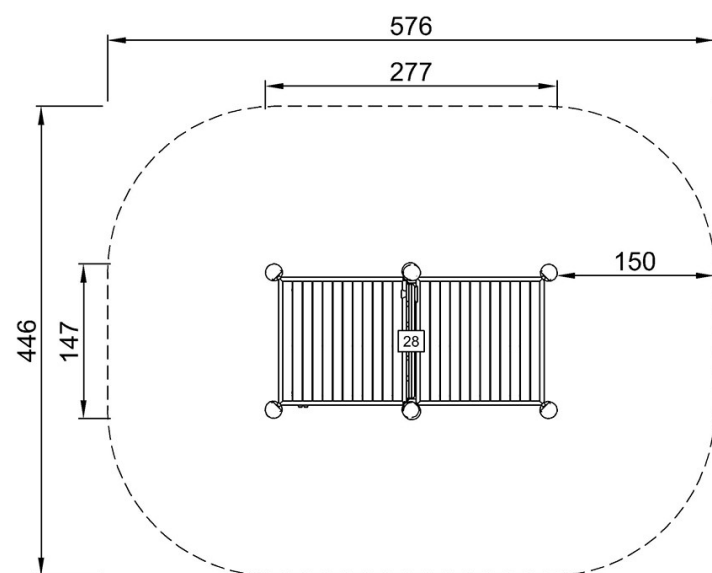


Jeviště

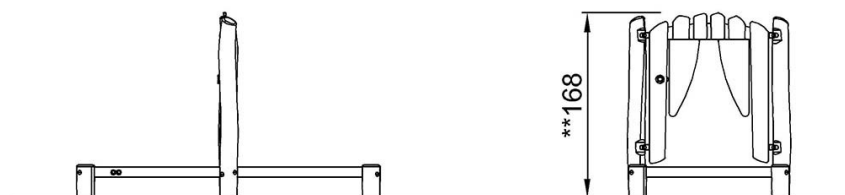
NRO604

* Maximální výška pádu | ** Celková výška | *** Bezpečnostní povrchová plocha

* Maximální výška pádu | ** Celková výška



NRO604
**168cm
***23.5m²



NRO604

[Kliknutím zobrazíte poměr zobrazení POHLED SHORA](#)

[Kliknutím zobrazíte poměr stran BOČNÍ POHLED](#)