

Canalina con un tavolo splash

NRO508

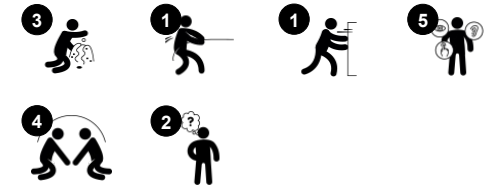
KOMPANI
Let's play



Codice articolo NRO508-0601

Informazioni generali prodotto

| | |
|--------------------|---|
| Dimensioni (LxLxA) | 137x317x107 cm |
| Età d'uso | 2+ |
| Capacità di gioco | 13 |
| Opzioni colori |   |



La canalina con il tavolo splash attira al gioco esplorativo e manipolativo i bambini in età scolare. La combinazione della canalina con il tavolino permette a più bambini di poter giocare contemporaneamente attorno alla struttura. Grazie al suo design aperto permette ai bambini di mantenere il contatto visivo tra loro, dialogare, socializzare e migliorare così le

loro capacità comunicative. Il tavolino permette di contenere al suo interno diversi materiali come la sabbia, mentre l'acqua viene trasportata dalla canalina. Questa attrezzatura gioco permette di stimolare il pensiero logico, creativo e cognitivo del bambino. Ad esempio, quando premono il pulsante per attivare l'acqua apprendono il meccanismo causa-effetto.



Canalina con un tavolo splash

NRO508

KOMPANI
Let's play



Rubinetto dell'acqua

Socio-emotivo: sviluppa il fare a turno e il cooperare quando aiuta a prendere l'acqua.

Cognitivo: supporta la comprensione di causa ed effetto e il pensiero logico nel capire come spingere per ottenere l'acqua e lasciare la presa per fermare il flusso d'acqua.

Creativo: modificando le quantità e le sequenze del flusso d'acqua.



Tavolino per schizzi con connettore

Socio-emotivo: punto di incontro per la cooperazione e la condivisione. Sviluppa il turno e la cooperazione. **Cognitivo:** il pensiero logico e la comprensione di causa ed effetto vengono allenati quando i bambini si fermano o lasciano andare l'acqua dalla bacinella. **Creativo:** il tappo dell'acqua permette di cambiare il livello dell'acqua, il che aumenta le capacità di ragionamento logico.



Canale dell'acqua

Socio-emotivo: i bambini collaborano e comunicano da entrambe le estremità quando fanno scorrere l'acqua nel canale. **Cognitivo:** supporta il pensiero logico e la comprensione di causa ed effetto quando i bambini aspettano che l'acqua scorra.



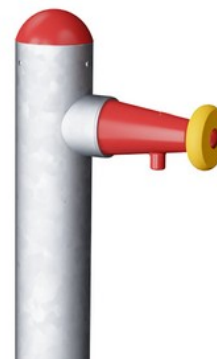
Piattaforma inferiore

Fisico: salire e scendere sviluppa le capacità muscolari e motorie, come la coordinazione, che sono importanti per orientarsi con sicurezza nel mondo. **Socio-emotivo:** i bambini possono sedersi e parlare insieme.

Canalina con un tavolo splash

NRO508

KOMPAN
Let's play



Tutti i prodotti Organic Robinia di KOMPAN sono realizzati in legno Robinia da fonti europee sostenibili. Su richiesta può essere fornito con FSC® Certified (FSC® C004450).

Le superfici in acciaio sono zincate a caldo all'interno e all'esterno con zinco senza piombo. La zincatura ha un'eccellente resistenza alla corrosione in ambienti esterni e richiede una bassa manutenzione.

Attività di gioco come il megafono sono realizzate in nylon stampato ad iniezione di alta qualità (PA6). PA6 ha una buona resistenza all'usura e agli urti ed è stabilizzato ai raggi UV.



Il legno Robinia può essere fornito come legno grezzo non trattato o verniciato con un pigmento trasparente di colore marrone che mantiene il colore del legno dorato del legno.

Codice articolo NRO508-0601

Informazione installazione

| | |
|-------------------------------|---------------------|
| Max. altezza di caduta | 0 cm |
| Superficie di sicurezza | 22,9 m ² |
| Tempo d'installazione totale | 5,5 |
| Volume di scavo | 0,57 m ³ |
| Volume di calcestruzzo | 0,00 m ³ |
| Profondità di base (standard) | 64 cm |
| Peso della spedizione | 278 kg |
| Opzioni ancoraggio | Interrato ✓ |

Garanzie

| | |
|------------------------------------|-----------------|
| Acciaio zincato | Garanzia a vita |
| Legno Robinia | 15 anni |
| Garanzia pezzi di ricambio | 10 anni |
| Componenti in acciaio inossidabile | Garanzia a vita |



Sustainability Data

NRO508



| Cradle to Gate A1-A3 | Total CO ₂ emission | CO ₂ e/kg | Recycled materials |
|----------------------|--------------------------------|-------------------------|--------------------|
| | kg CO ₂ e | kg CO ₂ e/kg | % |
| NRO508-0601 | 144,56 | 0,65 | 8,50 |

The overall framework applied for these factors is the Environmental Product Declaration (EPD), which quantifies "environmental information on the life cycle of a product and enable comparisons between products fulfilling the same function" (ISO, 2006). This follows the structure and applies a Life-Cycle Assessment approach to the entire Product stage from raw material through manufacturing (A1-A3))

Kompan A/S
 C.F. Tietgens Boulevard 32C
 DK-5220 Odense SØ
 Denmark



Verification of CO₂ calculation of: Nature play



Data version no. 2023-10-05

The CO₂ calculation and data are in compliance with the principles of a carbon footprint impact according to the GHG protocol (Greenhouse Gas Protocol), Scope 3, cradle to gate related to all individual components in the product category: "Nature play" represented by item no.: NRO409-0621.

(Scope 3 emissions include emission sources in the upstream and downstream value chain).

Date: 30. October 2023 | Valid until: 30. October 2025

Verified by:

Julie Marie Vejsgaard Larsen, LCA & EPD Consultant

Verification based on report: Validation of CO₂ calculation of 9 categories of Kompan product line, version 1.0, prepared by: Bureau Veritas HSE, Denmark: Julie M. V. Larsen.

Publication date: 30. October 2023

By Bureau Veritas HSE
 www.bureauveritas.dk
 +45 7731 1000

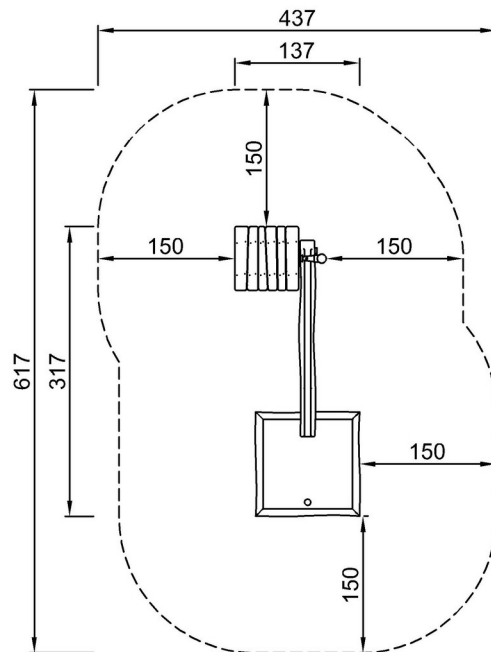


Canalina con un tavolo splash

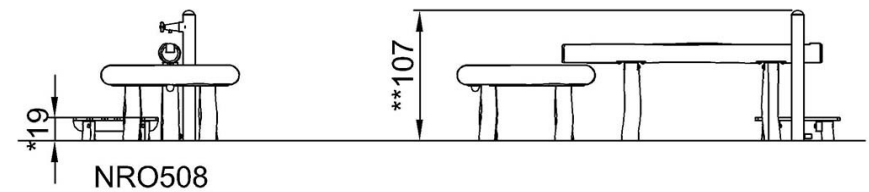
NRO508

Altezza di caduta massima | Altezza totale | Superficie di sicurezza

Altezza di caduta massima | Altezza totale



NRO508-xx01
*19cm
**107cm
***22.9m²



[Fai clic per visualizzare il rapporto VISTA SUPERIORE](#)

[Fai clic per visualizzare il rapporto VISTA LATERALE](#)