
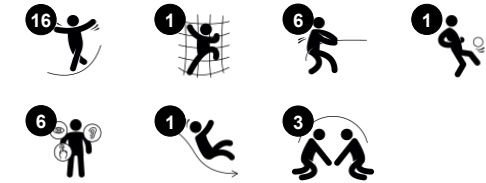


Hrací chaloupka se schody

NRO703

KOMPAN
Let's play

Položka č. NRO703-1001	
Obecné informace o produktu	
Rozměry DxŠxV	640x380x359 cm
Věková skupina	3+
Kapacita (uživatelé)	10
Možnosti barev	



Tato hrací struktura přináší mnoho výzev pro děti, které vylezou na plošinu s výhledem na hřiště. Schody vedoucí na plošinu jsou prostorné a usnadňují stoupání pro nejmenší děti. Skluz dolů je dalším vzrušením pro děti, které jim poskytne mnoho hodin zábavy. Poznámka pro australské zákazníky: Tento výrobek není k dispozici ve vašem regionu.

Obrat'te se na svého místního zástupce společnosti KOMPAN na alternativní materiály. Produkt je dostupný v provedení FSC® certifikovaného (FSC® C004450) akátového dřeva na vyžádání.



Hrací chaloupka se schody

NRO703

KOMPANI
Let's play



Skluzavka

Fyzické: sliding develops spatial awareness and a sense of balance. Furthermore, the core muscles are trained when sitting upright going down. **Sociálně-emocionální:** empathy stimulated by turn-taking. **Kognitivní:** young children develop their understanding of space, speed and distances when sliding down quickly.



Prudký svah

Fyzické: inclined crawling or walking up or down develops the sense of balance and cross coordination. Upper body muscles are trained when pulling themselves upwards in the support ropes.



Plošina

Sociálně-emocionální: Important life skills like courage, self-confidence, consideration and turn-taking are built.



Lanové držadlo

Fyzické: provides stability in balancing. Makes possible hanging in arms, training upper body muscles. **Sociálně-emocionální:** adds a feeling of security.



Nášlapky k balancování

Fyzické: sense of balance is trained, and bone density built when jumping between and off the pods. **Sociálně-emocionální:** turn-taking and cooperation as well as room for a seated rest with friends.

Hrací chaloupka se schody

NRO703



Nerezové skluzavky s jednolitou skluznou plochou jsou vyrobeny z vysoce kvalitní nerezové oceli AISI 304.



Všechny produkty Přírodní Robinia od společnosti KOMPAN jsou vyrobeny akatového dřeva z udržitelných evropských zdrojů. Na přání může být dodáno se FSC® Certified (FSC® C004450).



Spojovací panel skluzavky z 19mm EcoCore™. EcoCore™ je vysoce odolný, ekologický materiál, který je po použití nejen recyklovatelný, ale také je vyroben z více než 95% z post-spotřebních materiálů, jakými jsou např. potravinové obaly, a to jak jeho jádro, tak vnější barevná vrstva



Sítě a lana jsou vyrobeny z PA stabilizovaného proti UV záření s vnitřní ocelovou výztuží. Lano je indukčně ošetřeno, aby se vytvořilo silné spojení mezi ocelí a lanem, což vede k dobré odolnosti proti opotřebení.

Položka č. NRO703-1001

Informace o instalaci

Maximální výška pádu	100 cm
Bezpečnostní povrchová plocha	44,6 m ²
Celková doba instalace	19,4
Objem výkopu	1,57 m ³
Objem betonu	0,43 m ³
Hloubka základu (standard)	96 cm
Hmotnost dodávky	1.203 kg
Možnosti ukotvení	V zemi ✓

Informace o záruce

Dřevo Robinia	15 let
Lana & sítě	10 let
Zaručené náhradní díly	10 let
Komponenty z nerezové oceli	Celoživotní
Komponenty z nerezové oceli	Celoživotní



Data o Udržitelnosti

NRO703



Výrobní cyklus A1-A3	Celkové emise CO ₂	CO ₂ e na kg	Recyklované materiály
	kg CO ₂ e	kg CO ₂ e/kg	%
NRO703-1001	341,16	0,37	5,40

Celkovým rámcem uplatňovaným pro tyto faktory je Environmentální prohlášení o produktu (EPD), které kvantifikuje „environmentální informace o životním cyklu produktu a umožňuje srovnání mezi produkty, které plní stejnou funkci“ (ISO, 2006). Řídí se vnitřním uspořádáním a uplatňuje přístup k posuzování životního cyklu po celou fázi produktu od suroviny až po dokončení výroby (A1-A3).

Kompan A/S

C.F. Tietgens Boulevard 32C
DK-5220 Odense SØ
Denmark



Verification of CO₂ calculation of: Nature play



Data version no. 2023-10-05

The CO₂ calculation and data are in compliance with the principles of a carbon footprint impact according to the GHG protocol (Greenhouse Gas Protocol), Scope 3, cradle to gate related to all individual components in the product category: "Nature play" represented by item no.: NRO409-0621.

(Scope 3 emissions include emission sources in the upstream and downstream value chain).

Date: 30. October 2023 | Valid until: 30. October 2025

Verified by:

Julie Marie Vejsgaard Larsen, LCA & EPD Consultant

Verification based on report: Validation of CO₂ calculation of 9 categories of Kompan product line, version 1.0, prepared by: Bureau Veritas HSE, Denmark: Julie M. V. Larsen.

Publication date: 30. October 2023

By Bureau Veritas HSE
www.bureauveritas.dk
+45 7731 1000

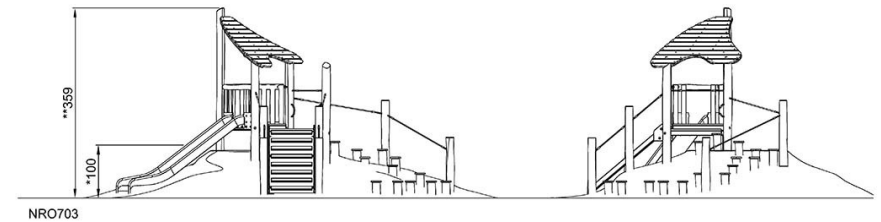
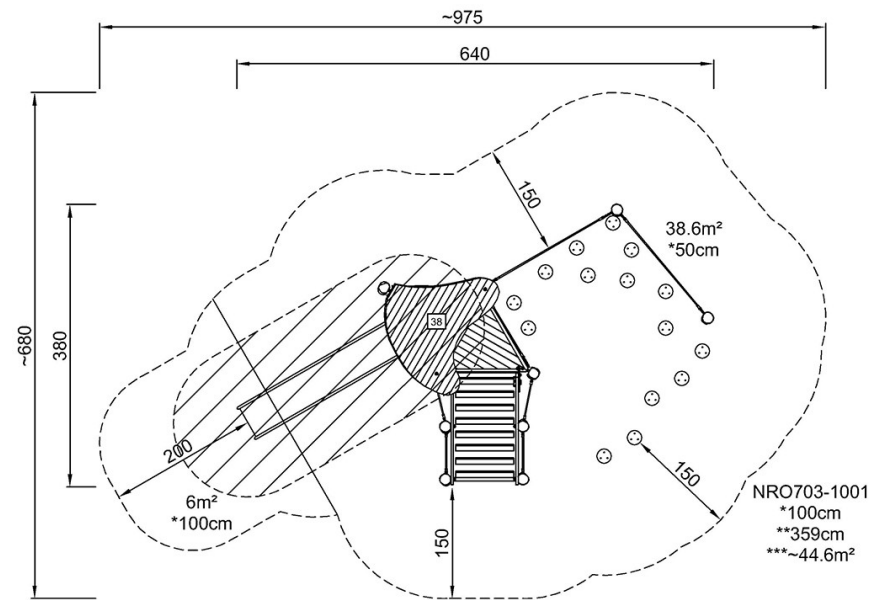


Hrací chaloupka se schody

NRO703

* Maximální výška pádu | ** Celková výška | *** Bezpečnostní povrchová plocha

* Maximální výška pádu | ** Celková výška



[Kliknutím zobrazíte poměr zobrazení POHLED SHORA](#)

[Kliknutím zobrazíte poměr stran BOČNÍ POHLED](#)