

Twist & Flex Wheel

FSW236

KOMPAN
Let's play



Varenr. FSW23600-0902

Generel produktinformation

Dimensioner LxBxH 80x118x165 cm

Alder 13+

Antal brugere 2

Farvemuligheder



Se mere i KOMPAN Fitness app



Denne træningsstation har fokus på forbedret mobilitet og bevægelse af overkroppen. Flex Wheel er enkelt at bruge og kræver lidt erfaring på forhånd. Drejebevægelsen har en mild modstand og passer derfor til brugere på alle niveauer. De ergonomiske håndtag giver brugerne mulighed for at udføre øvelser fra flere positioner. Øvelserne ved vores Flex

Wheel træner skulder- og overkropps mobilitet. Twist bruges til at træne fleksibilitet i torso og her kan man udfordre sig selv ved at udføre øvelserne på et ben.



Twist & Flex Wheel

FSW236



Lejerne, der bruges i Twist, er glidelejer lavet af polyoxymethylen, et materiale, der har alle de nødvendige egenskaber til et stærkt leje: ekstremt lav slid, høj mekanisk styrke, lav fugtabsorption og høj slidstyrke.



414 mm toppladen er lavet af 15 mm Ekogrip, en 15 mm PE plade med et 3 mm toplag af termoplastisk gummi med skridsikker virkning. Højden er 217 mm, og bevægelsesområdet er +/- 90 mm. Med et EPDM-gummistop i hver ende.



Informationsskiltet er lavet af en PA6 (polyamid) og viser den mest relevante øvelse og en QR-kode. QR-koden linker til en illustration af øvelsen og giver muligheden for at downloade KOMPANs sport & fitness App, som vil give en stor mængde øvelser og træning.



Lejehuset er lavet af varmgalvaniseret stål. Lejeakslen er lavet af rustfrit stål AISI304. Selve lejet er fremstillet af Polyoxymethylen (POM), en teknisk termoplast med en høj stivhed, lav friktion og fremragende dimensionel stabilitet.



Kuglegrebene er Ø80 mm og er lavet af sort vakuumformet polycarbonat (PC). Polycarbonat er ekstremt stærkt og kan modstå en meget hård modstand samt slag.



Hjulet på ø800x19 mm er lavet af HDPE EcoCore™-plade. EcoCore™ er et meget holdbart materiale, der ikke kun kan genbruges efter brug, men som også er lavet af +95 % genanvendt materiale fra f.eks. mademballageaffald i både kernen og det farverige yderlag.

Varenr. FSW23600-0902

Installationsinformation

Maks. faldhøjde	21 cm
Faldområde	12,9 m ²
Installationstid (timer)	4,0
Udgravningsmængde	0,28 m ³
Betonmængde	0,14 m ³
Forankringsdybde	90 cm
Fragtvægt	94 kg
Forankringsmuligheder	I jorden ✓ Overflade ✓

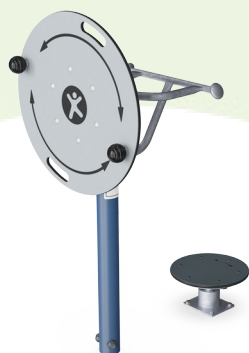
Garanti

Kugleleje konstruktion	5 år
EcoCore HDPE	Livstid
Galvaniseret stål	Livstid
Stolpe	10 år
Garanterede reservedele	10 år



Bæredygtighedsdata

FSW236



Vugge-til-port A1-A3	Total CO ₂ udledning	CO ₂ e/kg	Gen-anvendte materialer
	kg CO ₂ e	kg CO ₂ e/kg	%
FSW23600-0902	146,76	2,34	57,31

Den overordnede ramme for disse faktorer er Environmental Product Declaration (EPD), som kvantificerer "miljøoplysninger om et produkts livscyklus og muliggør sammenligninger mellem produkter, der opfylder samme funktion" (ISO, 2006). Dette følger strukturen og anvender en livscyklusvurderingstilgang til hele produktfasen fra råvarer til fremstilling (A1-A3))

KOMPAN
Let's play

Kompan A/S
C.F. Tietgens Boulevard 32C
DK-5220 Odense SØ
Denmark



Verification of CO₂ calculation of: Fitness



Data version no. 2023-10-05

The CO₂ calculation and data are in compliance with the principles of a carbon footprint impact according to the GHG protocol (Greenhouse Gas Protocol), Scope 3, cradle to gate related to all individual components in the product category: "Fitness" represented by item no.: FAZ10100-0900.

(Scope 3 emissions include emission sources in the upstream and downstream value chain).

Date: 30. October 2023 | Valid until: 30. October 2025

Verified by:

Julie Marie Vejsgaard Larsen, LCA & EPD Consultant

Verification based on report: Validation of CO₂ calculation of 9 categories of Kompan product line, version 1.0, prepared by: Bureau Veritas HSE, Denmark: Julie M. V. Larsen.

Publication date: 30. October 2023

By Bureau Veritas HSE
www.bureauveritas.dk
+45 7731 1000

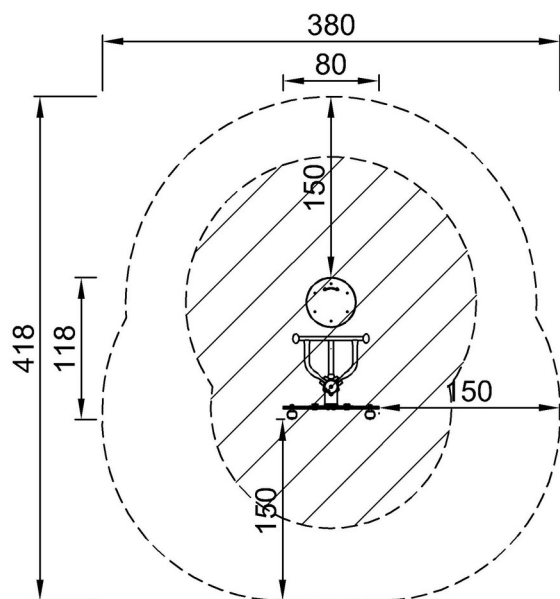


Twist & Flex Wheel

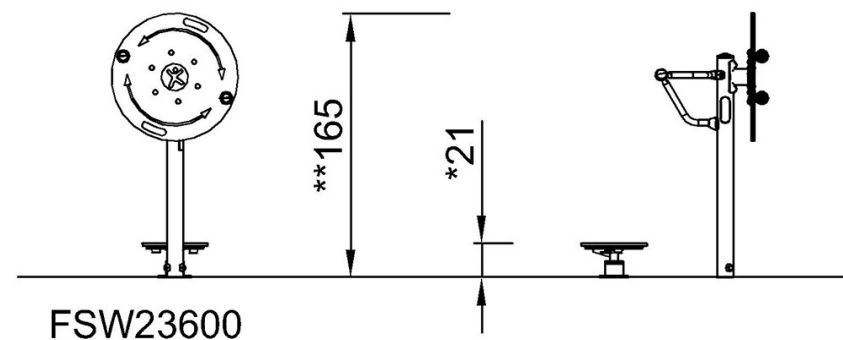
FSW236

* Maks. faldhøjde | ** Samlet højde | *** Faldområde

* Maks. faldhøjde | ** Samlet højde



FSW23600
*21cm
**165cm
***12.9m²



FSW23600

[Klik for at se FRA OVEN](#)

[Klik for at se FRA SIDEN](#)