

# Bird Nest Swing

NRO906

**KOMPANI**  
Let's play



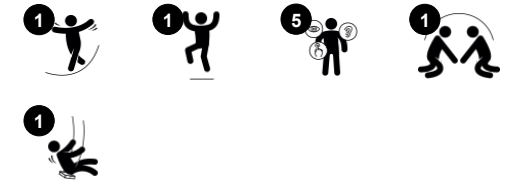
Bird Nest Swing 是孩子们最喜欢的游乐场游戏之一！秋千座椅可同时容纳多人使用，孩子们可以获得有趣的社交体验，学会轮流玩耍和合作意识。座椅也可以单独使用，让孩子们更放松地荡秋千。Bird Nest Swing 是一个公共游戏，适合所有能力和大多数年龄段的儿童玩耍。荡秋千可以训练儿童的三项技能：敏捷性、平衡性和协调性，以及他们的空间意识。孩子们可以站着、坐

着、躺着和跳下秋千。所有这些活动都有助于手臂、腿部和核心肌肉的发展，并增强骨密度，因为大部分骨密度是在人生的最初几年形成的。

产品编号 NRO906-1101

## 产品信息概览

长宽高尺寸	363x205x284 cm
适用年龄段	2+
容纳人数	7
颜色选择	



# Bird Nest Swing

NRO906



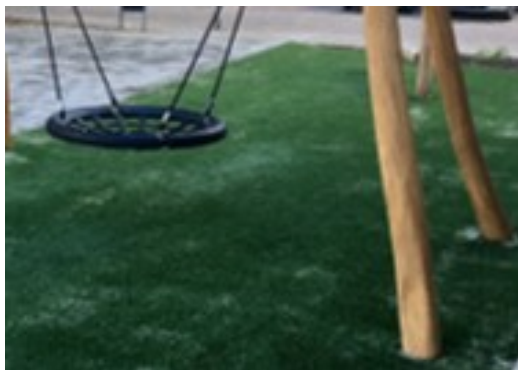
## 秋千

**身体素质**：develops balance, coordination and spatial awareness. The swinging movement trains the arm, leg and core muscles, and strengthens bone density when jumping off. **社交情感**：宽敞的座椅可让许多儿童站着、躺着或坐在一起，且对所有人都具有包容性。 **认知能力**：培养幼儿对因果关系的理解、节奏感和思维能力。



# Bird Nest Swing

NRO906



KOMPAN 的所有有机刺槐产品均由 刺槐木材制成，来自欧洲的可持续环保木材。可根据要求提供 FSC® Certified (FSC® C004450)



刺槐木横梁的秋千吊架由不锈钢支架制成，可以在两个轴上移动。法兰轴承富含硅树脂，使悬架避免维护。



KOMPAN 秋千的标准座椅经过精心设计，具有最大的安全性和耐用性。带有 PP 内芯和外部橡胶的两部分座椅为一体式生产。座椅可提供所有高度的热镀锌钢或不锈钢秋千链。

产品编号 NRO906-1101

## 安装信息

最大跌落高度	143 cm
安全面积	17.3 m <sup>2</sup>
安装总时长	6.4
开挖量	1.47 m <sup>3</sup>
混凝土使用量	0.32 m <sup>3</sup>
标准入地深度	109 cm
运输重量	414 kg
固定选项	入地 ✓

## 质保信息

Robinia 木材	15 年
绳网	10 年
承保零部件	10 年
秋千悬挂	5 年
秋千座椅	10 年



设计独特的幼儿座椅：橡胶婴儿座椅。PUR 的幼儿座椅带有四个链条悬挂装置，便于移动。摇篮座。亲子秋千座椅，适合成人 / 儿童或不同年龄的儿童，彼此面对面一起摆动。

KOMPAN 设计的鸟巢秋千座椅重量轻且符合全球安全标准。柔软减震的防滑表面保险杠使秋千座椅极为用户友好。绳索可选增强型 PA 绳或模制 PE 绳。两者均配有软橡胶缓冲器。



# Sustainability Data

NRO906



## 从原材料到成品

CO<sub>2</sub> 排放总量

kg CO<sub>2</sub>e

CO<sub>2</sub> 排放量 / 千克

kg CO<sub>2</sub>e/kg

回收的原料

%

NRO906-1101

216.28

0.63

3.14

这些因素采用的总体框架为环保产品声明 (EPD), 该声明可量化“产品生命周期的环保信息, 并对相同功能的产品进行对比”(ISO, 2006)。在遵循该框架的同时, 对从原材料到制造的整个产品阶段 (A1-A3) 应用生命周期评估法。

### Kompan A/S

C.F. Tietgens Boulevard 32C  
DK-5220 Odense SØ  
Denmark



### Verification of CO<sub>2</sub> calculation of: Nature play



Data version no. 2023-10-05

The CO<sub>2</sub> calculation and data are in compliance with the principles of a carbon footprint impact according to the GHG protocol (Greenhouse Gas Protocol), Scope 3, cradle to gate related to all individual components in the product category: "Nature play" represented by item no.: NRO409-0621.

(Scope 3 emissions include emission sources in the upstream and downstream value chain).

Date: 30. October 2023 | Valid until: 30. October 2025

Verified by:

Julie Marie Vejsgaard Larsen, LCA & EPD Consultant

Verification based on report: Validation of CO<sub>2</sub> calculation of 9 categories of Kompan product line, version 1.0, prepared by: Bureau Veritas HSE, Denmark: Julie M. V. Larsen.

Publication date: 30. October 2023

By Bureau Veritas HSE  
www.bureauveritas.dk  
+45 7731 1000

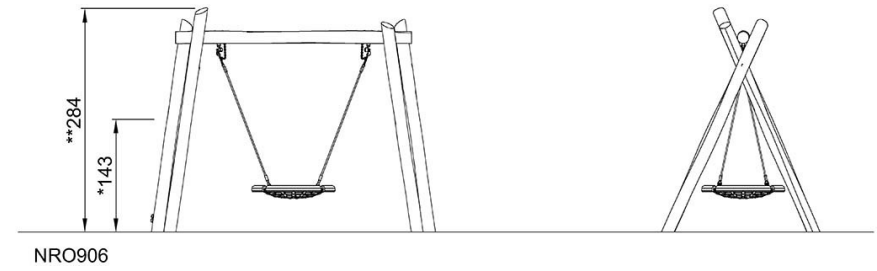
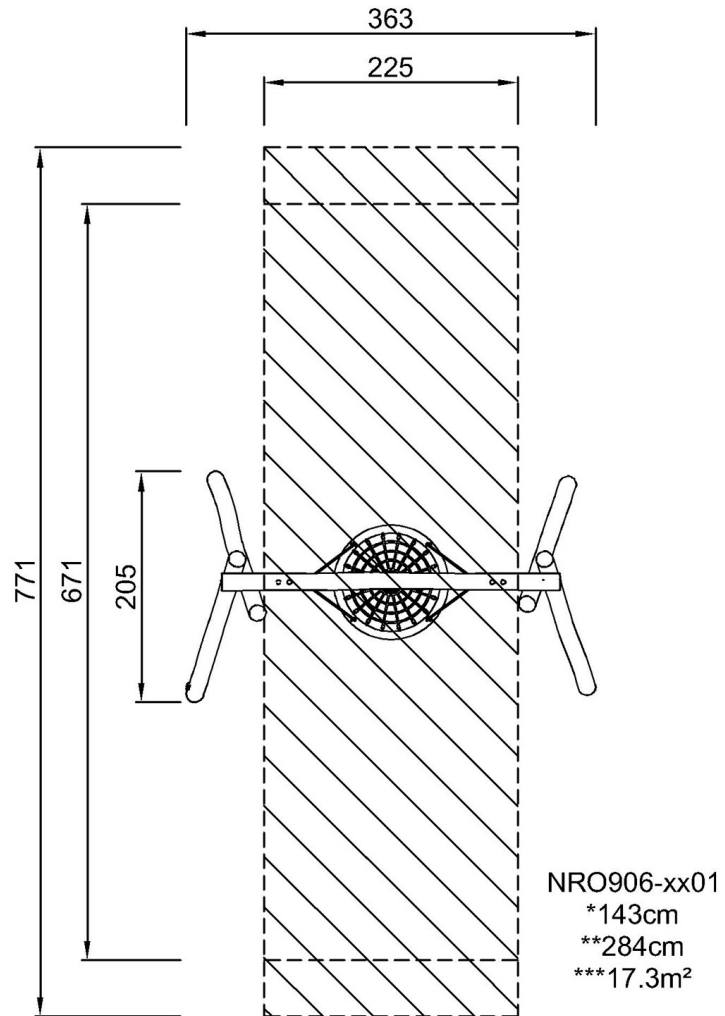


# Bird Nest Swing

NRO906

最大跌落高度 | 总高度 | 安全区域

最大跌落高度 | 总高度



[点击查看俯视图](#)

[点击查看侧面图](#)