

Houpačka Wip Wap

NAT103

KOMPANI
Let's play



Položka č. NAT103-0512

Obecné informace o produktu

Rozměry DxŠxV	302x37x97 cm
Věková skupina	3+
Kapacita (uživatelé)	2
Možnosti barev	●



Vahadlová houpačka Wip Wap je klasikou každého hřiště. Děti přitahuje znovu a znovu a to již po generace. Tato klasická hra je stále s námi z důvodu: šimrání v břiše při zhoupnutí vysoko nahoru a při rychlém návratu dolů je věčně přitažlivé. Houpačka stimuluje pocit prostoru a rytmu. Jedná se o klíčové motorické dovednosti, které pomáhají dětem orientovat

se ve světě bezpečně, například na ulici při odhadování času, pohybu a objektů. Sociální stránka a stupeň důvěry ve svého vrstevníka, který je požadován při houpání, je skvělý trénink sociálně-emocionálních životních dovedností, jako je střídání se a spolupráce. Empatie je také trénována, a to tím, že děti zvažují limity a omezení ostatních. Nebo také

když se inspiřují k vyzkoušení věcí, které se předtím neodvážili udělat, protože ostatní děti se odváží.



Houpačka Wip Wap

NAT103



Držadlo

Fyzická: the possibility to hold on tight enables intense rocking. This trains the hand and arm muscles.



Společné houpaní

Sociálně-emocionální: the possibility of rocking two together trains cooperation skills. Consideration of others when rocking.



Houpající se pohyb

Fyzická: response to movements adds to spatial awareness and sense of balance. These are fundamental motor skills that help the child's ability to sit still on a chair which takes a good sense of balance. **Kognitivní:** trains the understanding of cause and effect: when I move my body, the spring responds with movement.

Houpačka Wip Wap

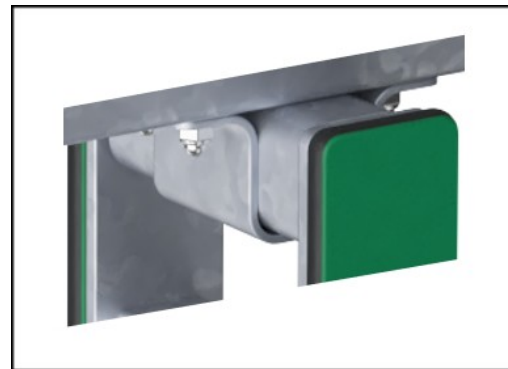
NAT103



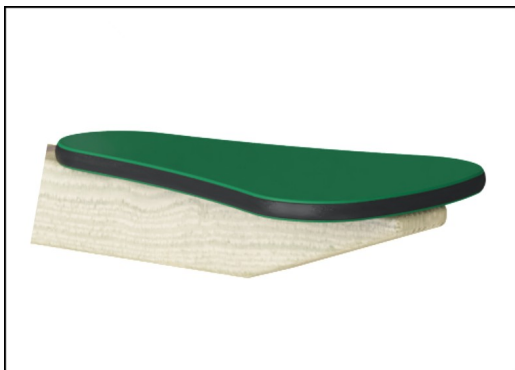
Sloupky a desky jsou vyrobeny z borovicového dřeva z udržitelných evropských zdrojů. Dřevo je tlakově impregnováno přípravkem Tanalith E3475 třídy 3 podle normy EN335 (odpovídá třídě NTR AB). Na vyžádání může být dodáno s certifikací FSC® (FSC® C004450).



Ocelové povrchy jsou žárově zinkovány uvnitř i vně bez obsahu olova. Galvanizace má vynikající vnější odolnost proti korozi ve vnějším prostředí a vyžaduje nízkou údržbu.



Kyvňý pohyb je řízen odolným pryžovým torzním pružinovým prvkem.



Panely z 19mm EcoCore™. EcoCore™ je vysoce odolný materiál šetrný k životnímu prostředí, který je nejen po použití recyklovatelný, ale také se skládá z více než 95% z recyklovaného spotřebního materiálu z potravinových obalů.



Barevné ocelové komponenty mají základnu z žárového zinkování a povrchovou úpravu práškovou barvou. To poskytuje maximální odolnost proti korozi ve všech klimatických podmínkách po celém světě. Ostatní ocelové povrchy jsou uvnitř i vně žárově zinkovány bezolovnatým zinkem.

Položka č. NAT103-0512

Informace o instalaci

Maximální výška pádu	118 cm
Bezpečnostní povrchová plocha	11,0 m ²
Celková doba instalace	4,0
Objem výkopu	0,23 m ³
Objem betonu	0,00 m ³
Hloubka základu (standard)	46 cm
Hmotnost dodávky	151 kg
Možnosti ukotvení	V zemi ✓ Na povrchu ✓

Informace o záruce

EcoCore HDPE	Celoživotní
Galvanizovaný/lakovaný kov	10 let
Galvanizovaná ocel	Celoživotní
Borové dřevo	10 let
Zaručené náhradní díly	10 let



Data o Udržitelnosti

NAT103

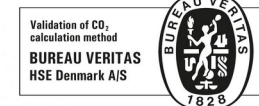


Výrobní cyklus A1-A3	Celkové emise CO ₂	CO ₂ e na kg	Recyklované materiály
	kg CO ₂ e	kg CO ₂ e/kg	%
NAT103-0512	136,38	0,96	18,49

Celkovým rámcem uplatňovaným pro tyto faktory je Environmentální prohlášení o produktu (EPD), které kvantifikuje „environmentální informace o životním cyklu produktu a umožňuje srovnání mezi produkty, které plní stejnou funkci“ (ISO, 2006). Řídí se vnitřním uspořádáním a uplatňuje přístup k posuzování životního cyklu po celou fázi produktu od suroviny až po dokončení výroby (A1-A3).

Kompan A/S

C.F. Tietgens Boulevard 32C
DK-5220 Odense SØ
Denmark



Verification of CO₂ calculation of: Nature play



Data version no. 2023-10-05

The CO₂ calculation and data are in compliance with the principles of a carbon footprint impact according to the GHG protocol (Greenhouse Gas Protocol), Scope 3, cradle to gate related to all individual components in the product category: "Nature play" represented by item no.: NRO409-0621.

(Scope 3 emissions include emission sources in the upstream and downstream value chain).

Date: 30. October 2023 | Valid until: 30. October 2025

Verified by:

Julie Marie Vejsgaard Larsen, LCA & EPD Consultant

Verification based on report: Validation of CO₂ calculation of 9 categories of Kompan product line, version 1.0, prepared by: Bureau Veritas HSE, Denmark: Julie M. V. Larsen.

Publication date: 30. October 2023

By Bureau Veritas HSE
www.bureauveritas.dk
+45 7731 1000



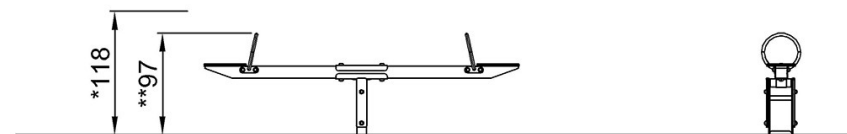
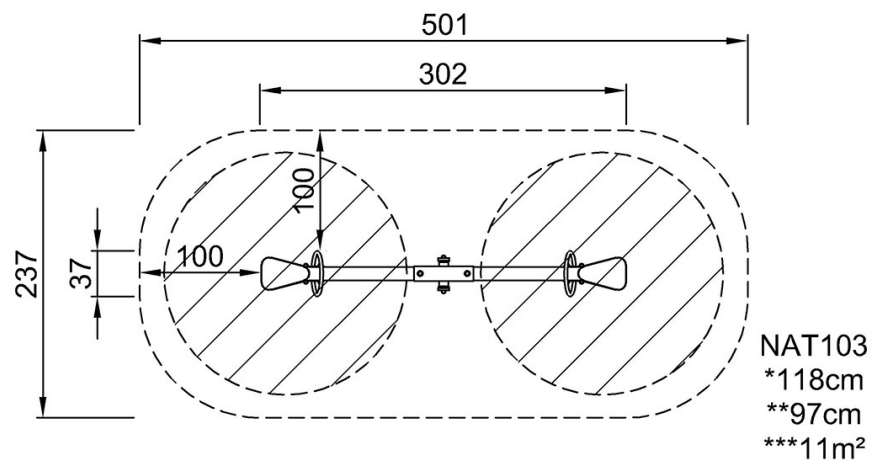
Houpačka Wip Wap

NAT103

KOMPANI
Let's play

* Maximální výška pádu | ** Celková výška | *** Bezpečnostní povrchová plocha

* Maximální výška pádu | ** Celková výška



NAT103

[Kliknutím zobrazíte poměr zobrazení POHLED SHORA](#)

[Kliknutím zobrazíte poměr stran BOČNÍ POHLED](#)