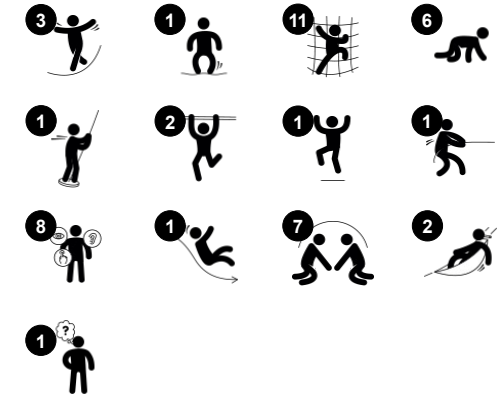




| | |
|---------------------|--|
| 产品编号 PCE110421-0901 | |
| 产品信息概览 | |
| 长宽高尺寸 | 815x498x582 cm |
| 适用年龄段 | 6+ |
| 容纳人数 | 32 |
| 颜色选择 | ● ● ● |



The Fuji is a gigantic attraction. With its vast and varied play opportunities, it makes children want to play again and again. The wide variety of activities spans tall climbing ladders, sturdy play shell climbing walls, twisted nets, bouncy rope climbers. It's layered play that appeals to all levels of users and develops not just muscles, but also fundamental motor skills

such as cross-coordination, spatial awareness and balance. These motor skills are important for life skills like managing traffic securely. The tall platform is a tummy tickling thrill, as are the curvy, broad slide and the banister bars. Under the platform there are ample meeting opportunities with swaying play shells and tic-tac-toe. The Fuji has numerous activities and

thanks to its transparency in design, welcomes all.



Spiral tube slide

身体素质：滑滑梯有助于提高空间感和平衡感。此外，在直立向下坐时，儿童的核心肌肉也会得到锻炼。**社交情感：**thrill when going down fast. Empathy stimulated by turn-taking. Feeling of security when stopping on extra long slide mouth.



Coroflex rope ladder

身体素质：绳索的轻微反弹有助于训练平衡感、交叉协调能力和空间意识，以及双臂悬垂时的上身肌肉。由于当今儿童久坐不动的生活方式，这一点尤为重要。**社交情感：**在水平绳网上放松和社交互动。



Banister bars

身体素质：跳下来时，身体的协调性、手臂和核心肌肉都会得到发展。落地运动可增强骨密度，为童年生活做好准备。**社交情感：**训练轮流意识和风险意识。



游戏座椅

身体素质：摇摆动作能刺激平衡感，对于在椅子上静坐的能力非常重要。**社交情感：**可以在这里汇合、休息和轮流发言，这是学习如何避免冲突的必要技能。



Wall climber

身体素质：攀爬有助于交叉协调、本体感觉以及主要肌肉群和手部力量的发展。**社交情感：**双面攀爬能促进社交互动和轮流参与玩耍。



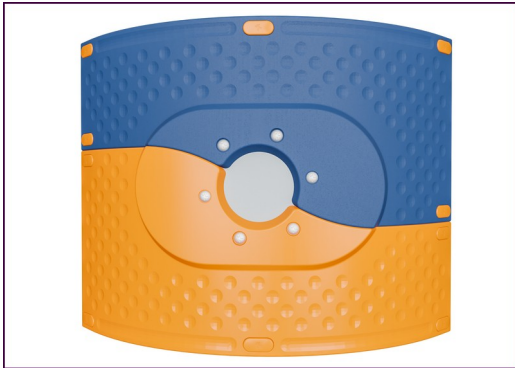
Twisted net

身体素质：面积大而且扭曲的网眼可以让孩子在其中进行各种攀爬和爬行，这有助于发展身体知觉、空间意识、交叉协调和肌肉力量。**社交情感：**部分水平的网格可以让更多的孩子坐在一起聊天。



Arc ladder

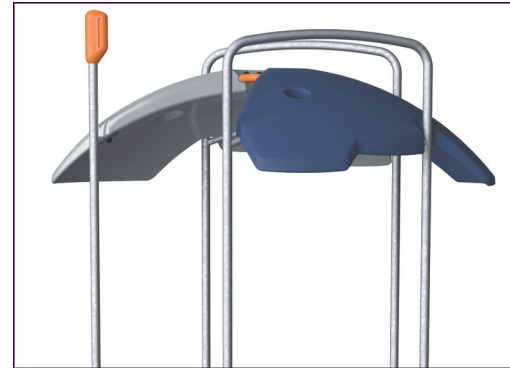
身体素质：在双臂悬垂时，儿童的交叉协调能力、空间意识以及上身肌肉得到锻炼。在如今儿童久坐不动的生活方式背景下，这一点尤为重要。**社交情感：**在高架梯子顶部放松和社交。**认知能力：**在思考如何以最佳方式进入平台时，可以锻炼逻辑思维和规划能力。



ELEMENTS 的弧形面板由 UV 稳定的可回收 PE 模制而成，具有多种内建游戏功能选项，提供卓越的面板解决方案。直面板由 KOMPAN 19mm PE EcoCore™ 制成，这是一种高度耐用，环保且可回收的材料。



所展示的攀爬部件为一体成型的，壁厚 5 毫米（最低厚度），由可循环的聚乙烯材料制成，抗冲击性强，适用温度范围广，在任何位置都能抵抗破坏。



ELEMENTS 屋顶由可回收的 PE 制成，最小壁厚为 5 mm，以确保在全球所有气候条件下都具有较高的耐用性。钢管在内部和外部均热浸镀锌，以实现最大的耐用性。



立柱由优质预镀锌钢制成，表面覆盖粉末涂层。柱顶由防紫外线的尼龙 (PA6) 盖封闭。灰色模压平台底板由 75% 海洋渔业消费后可循环 PP 材料制成，表面有防滑图案和纹理。所有平台底板均由独特设计的低碳铝型材支撑，可安装多种不同游戏板功能配件。



ELEMENTS 系列中的橡胶膜是由天然橡胶和丁苯橡胶混合而成的多层橡胶膜带，内部嵌有由聚乙烯和聚酰胺编织而成的层层铠装。8 毫米的厚度可确保橡胶膜在任何环境下都保持较高的耐用性。



ELEMENTS 绳索具有六股钢丝和钢丝芯。每根丝束都用 PES 纱紧密包裹，然后将其熔化到每根单独的丝束上。在最初的摩擦力去除了表面纤维之后，保留了较硬的 PES 涂层以保护每根股绳，从而使绳索具有极高的耐磨性和防破坏性。

产品编号 PCE110421-0901

安装信息

| | |
|--------|---------------------|
| 最大跌落高度 | 278 cm |
| 安全面积 | 71.0 m ² |
| 安装总时长 | 36.1 |
| 开挖量 | 1.69 m ³ |
| 混凝土使用量 | 0.58 m ³ |
| 标准入地深度 | 90 cm |
| 运输重量 | 1,565 kg |
| 固定选项 | 地表 ✓ 入地 ✓ |

质保信息

| | |
|--------------|------|
| 弧形面板 | 10 年 |
| EcoCore HDPE | 终身质保 |
| 橡胶软膜 | 2 年 |
| 立柱 | 10 年 |
| 承保零部件 | 10 年 |



Sustainability Data

PCE110421



从原材料到成品

CO₂ 排放总量

CO₂ 排放量 / 千克

回收的原料

kg CO₂e

kg CO₂e/kg

%

PCE110421-0901

3,650.04

2.88

54.88

这些因素采用的总体框架为环保产品声明 (EPD), 该声明可量化“产品生命周期的环保信息, 并对相同功能的产品进行对比” (ISO, 2006)。在遵循该框架的同时, 对从原材料到制造的整个产品阶段 (A1-A3) 应用生命周期评估法。

Kompan A/S

C.F. Tietgens Boulevard 32C
DK-5220 Odense SØ
Denmark

Validation of CO₂ calculation method
BUREAU VERITAS
HSE Denmark A/S



Verification of CO₂ calculation of: Play systems



Data version no. 2023-10-05

The CO₂ calculation and data are in compliance with the principles of a carbon footprint impact according to the GHG protocol (Greenhouse Gas Protocol), Scope 3, cradle to gate related to all individual components in the product category: "Play systems" represented by item no.: PCM200321-0950.

(Scope 3 emissions include emission sources in the upstream and downstream value chain).

Date: 30. October 2023 | Valid until: 30. October 2025

Verified by:

Julie Marie Vejsgaard Larsen, LCA & EPD Consultant

Verification based on report: Validation of CO₂ calculation of 9 categories of Kompan product line, version 1.0, prepared by: Bureau Veritas HSE, Denmark: Julie M. V. Larsen.

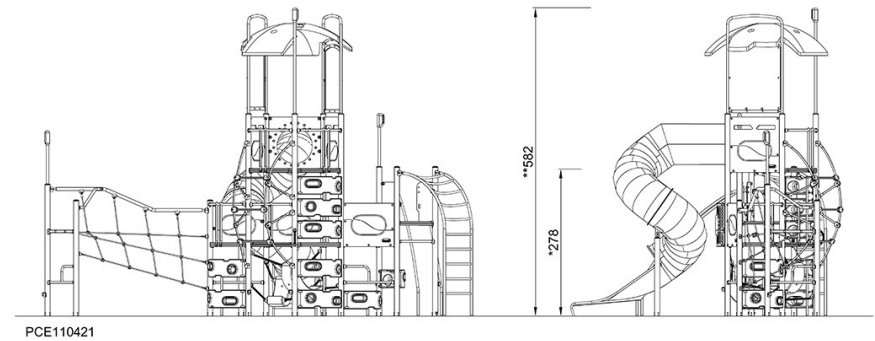
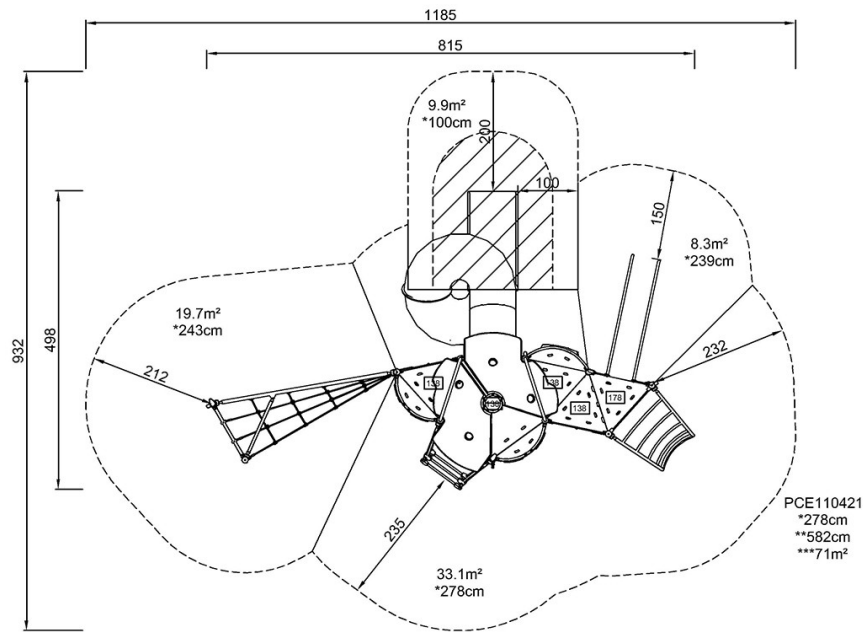
Publication date: 30. October 2023

By Bureau Veritas HSE
www.bureauveritas.dk
+45 7731 1000



最大跌落高度 | 总高度 | 安全区域

最大跌落高度 | 总高度



[点击查看俯视图](#)

[点击查看侧面图](#)