

Askeltaso, kork. 60 cm

M87403

KOMPANI
Let's play



Tuotenumero M87403-3617

Tuotetiedot

Mitat PxLxK	28x28x59 cm
Ikäryhmä	3+
Leikkikapasiteetti	1
Väri vaihtoehdot	●



Askeltasot ovat hurjan hauskoja, koska niiden avulla voi hypätä eri leikkivälineisiin tai niistä pois. Askeltasolta toiselle hyppäminen kehittää lapsen tasapainoaistia. Ne tarjoavat myös mukavan lepopaikan leikkien keskellä.



Askeltaso, kork. 60 cm

M87403



Tukeva kumipinta

Fyysinen: tekee pinnasta luistamattoman ylös, alas hyppäämiseen, harjoittaen lihaksia ja motorisia taitoja ja vahvistaen luuntiheyttä.



Askeltaso

Fyysinen: pienet lapset oppivat vaihtamaan jalkojaan ja tasapainoilemaan. Nämä ovat tärkeitä liike- ja asentoaistille ja vestibularjärjestelmille, jotka auttavat lapsia navigoimaan maailmassa turvallisesti. Alas hyppääminen vahvistaa luun tiheyttä ja lihaksia.

Askeltaso, kork. 60 cm

M87403



Askelpaikka on valmistettu SBR-kumista. Sillä on hyvä lämmön- ja kulutuskestävyys.



Teräspintojen sisäpuoli on kuumasinkitty ja ulkopuoli on lyijytöntä sinkkiä. Sinkitys takaa erinomaisen korroosionkestävyyden ulkoympäristössä ja vähentää huollon tarvetta.

Tuotenumero M87403-3617

Asennustiedot

Putoamiskorkeus enintään	59 cm
Turva-alue	8,4 m ²
Asennusaika	0,5
Kaivanto	0,10 m ³
Betonivalu	0,03 m ³
Perustuksen syvyys (vakio)	80 cm
Lähetuksen paino	21 kg
Ankkurointivaihtoehdot	Syväper. ✓ Pinta-as. ✓

Takuutiedot

Sinkitty teräs	Elinikäinen
SBR-kumi	2 vuotta
Takuuseen kuuluvat varaosat	10 vuotta



Kestävän kehityksen data

M87403



Tuotevaihe A1–A3	Hiilidioksi dipäästöt yhteensä	Hiilidioksi dipäästöt kiloa kohden	Kierrätys materiaalit
	kg CO ₂ e	kg CO ₂ e/kg	%
M87403-3617	46,33	2,25	25,11

Näihin tekijöihin sovellettavana yleiskehityksenä käytetään Environmental Product Declaration -ympäristötuoteselostetta (EPD), jossa määritetään "ympäristötiedot tuotteen elinkaaren ajalta ja joka mahdollistaa samaan tehtävään tarkoitettujen tuotteiden keskinäisen vertailun" (ISO, 2006). Tämä seuraa elinkaariarviointimenetelmän (Life Cycle Assessment, LCA) rakennetta ja soveltaa sitä koko tuotevaiheeseen raaka-aineen hankinnasta tuotteen valmistukseen (A1–A3).

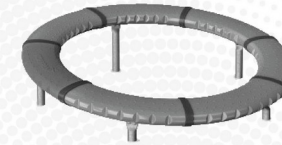
Kompan A/S

C.F. Tietgens Boulevard 32C
DK-5220 Odense SØ
Denmark

Validation of CO₂ calculation method
BUREAU VERITAS
HSE Denmark A/S



Verification of CO₂ calculation of: Freestanding play equipment



Data version no. 2023-10-05

The CO₂ calculation and data are in compliance with the principles of a carbon footprint impact according to the GHG protocol (Greenhouse Gas Protocol), Scope 3, cradle to gate related to all individual components in the product category: "Freestanding play equipment" represented by item no.: GXY916012-3417.

(Scope 3 emissions include emission sources in the upstream and downstream value chain).

Date: 30. October 2023 | Valid until: 30. October 2025

Verified by:

Julie Marie Vejsgaard Larsen, LCA & EPD Consultant

Verification based on report: Validation of CO₂ calculation of 9 categories of Kompan product line, version 1.0, prepared by: Bureau Veritas HSE, Denmark: Julie M. V. Larsen.

Publication date: 30. October 2023

By Bureau Veritas HSE
www.bureauveritas.dk
+45 7731 1000

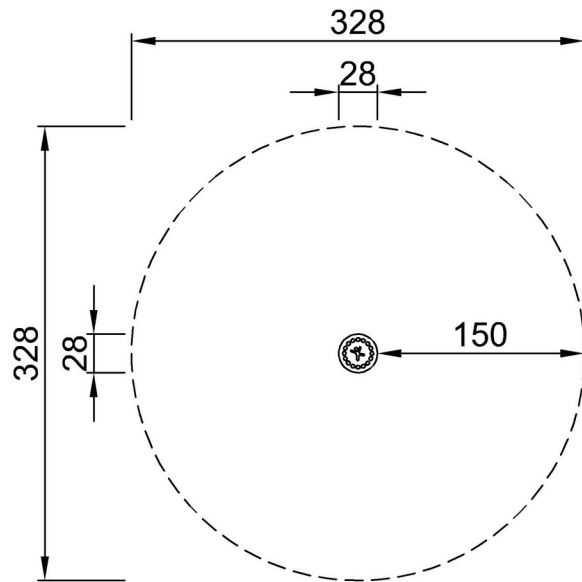


Askeltaso, kork. 60 cm

M87403

Putoamiskorkeus enint. | Kokonaiskorkeus | Turva-alue

Putoamiskorkeus enint. | Kokonaiskorkeus



M87403
*59cm
**59cm
***8.4m²



M87403

[Klikkaa nähdäksesi NÄKYMÄ YLHÄÄLTÄ](#)

[Klikkaa nähdäksesi NÄKYMÄ SIVULTA](#)