

Robinia hoog kasteel S

NRO426

KOMPAN
Let's play



Dit prachtige, hoge Kasteel voegt een middeleeuws tintje toe spel en is aantrekkelijk voor zowel waaghalzen als de allerkleinste kinderen. Het Kasteel biedt, door zijn veelzijdige speelaanleidingen op meerdere verdiepingen, de mogelijkheid aan een scala van leeftijden, families en ook aan kinderen met een beperking om met plezier samen te spelen. Op grondniveau vind je een mooie rustplaats met buikschommel, een uitvalsbasis voor iedereen. Gevarieerde toegangen zoals

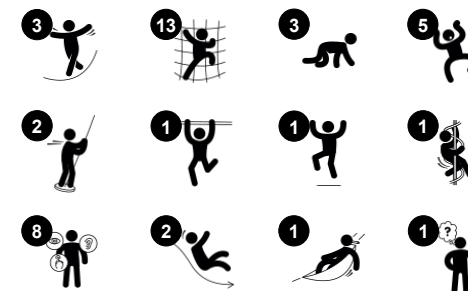
een klimwand, klimnet of schuine klimwand leiden naar de volgende speelniveaus. Deze bieden toegang tot een brandweerpaal of de Curlly Climber als uitgangen. Hier vind je ook andere speelactiviteiten die de motorische- en spiervaardigheid van kinderen trainen zoals bijvoorbeeld kijkgaten en kanonnen. Op het gehele speeltoestel wordt de sociale vaardigheid van het om beurten gaan ontwikkeld. Kinderen die wel van een beetje uitdaging houden begeven zich naar de nog

hoger gelegen verdiepingen via de interne klimroutes óf via de superspannende externe klimroutes. Hier vinden ze niet alleen een fantastisch uitzicht maar ook twee spannende glijbanen wat zorgt voor bestemming en beloning. De natuurlijke materialen en de vormgeving van Robinia speeltoestellen sluiten naadloos aan bij iedere omgeving. Kompan Robinia producten zijn op verzoek ook verkrijgbaar in FSC® Certified (FSC® C004450) robinia hout.

Item nummer NRO426-1222

Algemene Product Informatie

Afmetingen LxBxH	1290x902x920 cm
Leeftijdsgroep	6+
Speelcapaciteit	40
Kleuropties	



Robinia hoog kasteel S

NRO426

KOMPAN
Let's play



Alle Organic Robinia-producten van KOMPAN zijn gemaakt van Robinia-hout uit duurzame Europese bronnen. Op verzoek kan het worden geleverd met FSC® certificaat (FSC® C004450).



De verf die gebruikt wordt voor gekleurde componenten is milieuvriendelijk op waterbasis met een uitstekende UV-bestendigheid. Het pigment, dat we voor de verschillende kleuren gebruiken, is op waterbasis en geslaagd voor alle testen door derden (REACH, CPSIA en EN71-3) met betrekking tot ongewenste stoffen.



Robinia producten zijn ontworpen met een KOMPAN kleurconcept met een aantal verschillende standaard kleuren. Het hout kan ook onbehandeld worden geleverd of met bruin gepigmenteerd hout met behoud van de houtnerf.



De roestvast stalen speelelementen zijn gemaakt van hoogwaardig roestvast staal. Het staal wordt na de productie gereinigd door middel van een volledig beitsproces om een glad en schoon glijvlak te garanderen.



Gebogen en rechte tunnelglijbaan van roestvast staal. Ondersteund door meerdere stalen staven naar één centrale stalen staander. De tunnelglijbanen zijn ontworpen met een perfecte bocht en helling voor een plezierige rit.



De draadstalentunnel is gemaakt van thermisch verzinkt hoogwaardig staal. Corocord 16mm kabels van UV-gestabiliseerde PES-touwstrengen met staaldradkern. Het polyestergaren is gemaakt van +95% gerecycled post-consumer materiaal en is inductief gesmolten op iedere afzonderlijke streng. De touwen zijn zeer slijtvast en vandalismebestendig en kunnen indien nodig ter plaatse worden vervangen. *De gegevens kunnen zonder voorafgaande kennisgeving worden gewijzigd.*

Item nummer NRO426-1222

Installatie informatie

Max. valhoogte	246 cm
Veiligheidszone	109,0 m ²
Totale installatietijd	96,4
Graafwerk (vol.)	24,67 m ³
Benodigd beton	12,55 m ³
Verankeringsdiepte	120 cm
Verzendingsgewicht	5.500 kg
Verankeringsopties	In-ground ✓

Garantie informatie

Gegalvaniseerd staal	Levenslang
Robinia hout	15 jaar
Gegarandeerde reserveonderdelen	10 jaar
Roestvast stalen onderdelen	Levenslang
Roestvast stalen glijbaan	10 jaar

**EN
1176**
compliant

Sustainability Data

NRO426



Cradle to Gate A1-A3	Total CO ₂ emission	CO ₂ e/kg	Recycled materials
	kg CO ₂ e	kg CO ₂ e/kg	%
NRO426-1222	0,00	0,00	0,00

The overall framework applied for these factors is the Environmental Product Declaration (EPD), which quantifies "environmental information on the life cycle of a product and enable comparisons between products fulfilling the same function" (ISO, 2006). This follows the structure and applies a Life-Cycle Assessment approach to the entire Product stage from raw material through manufacturing (A1-A3))

Kompan A/S
 C.F. Tietgens Boulevard 32C
 DK-5220 Odense SØ
 Denmark



Verification of CO₂ calculation of: Nature play



Data version no. 2023-10-05

The CO₂ calculation and data are in compliance with the principles of a carbon footprint impact according to the GHG protocol (Greenhouse Gas Protocol), Scope 3, cradle to gate related to all individual components in the product category: "Nature play" represented by item no.: NRO409-0621.

(Scope 3 emissions include emission sources in the upstream and downstream value chain).

Date: 30. October 2023 | Valid until: 30. October 2025

Verified by:

Julie Marie Vejsgaard Larsen, LCA & EPD Consultant

Verification based on report: Validation of CO₂ calculation of 9 categories of Kompan product line, version 1.0, prepared by: Bureau Veritas HSE, Denmark: Julie M. V. Larsen.

Publication date: 30. October 2023

By Bureau Veritas HSE
 www.bureauveritas.dk
 +45 7731 1000

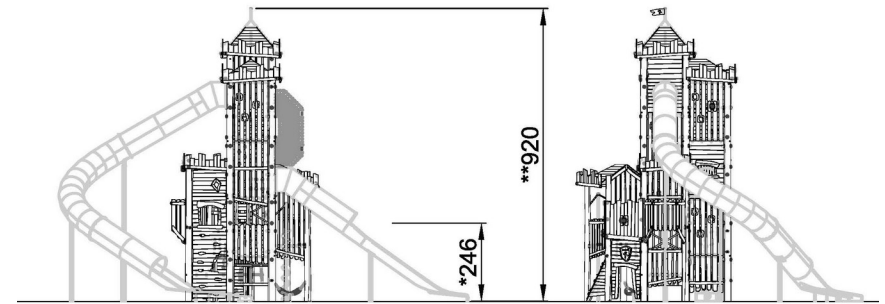
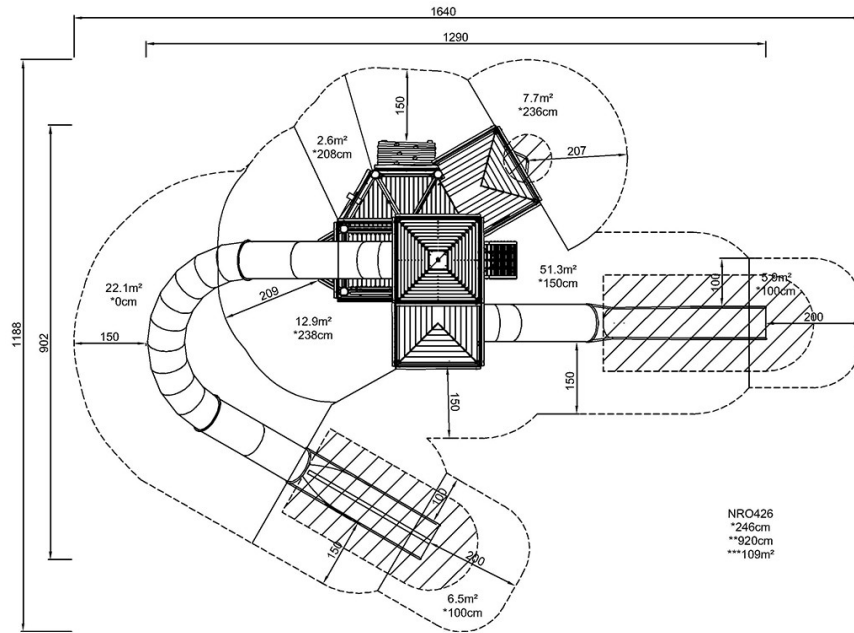


Robinia hoog kasteel S

NRO426

Max. valhoogte | Totale Hoogte | Veiligheidszone

Max. valhoogte | Totale Hoogte



NRO426

[Bekijk BOVENAANZICHT](#)

[Bekijk ZIJAAANZICHT](#)