

# Swing with Nest Seat

NRO918

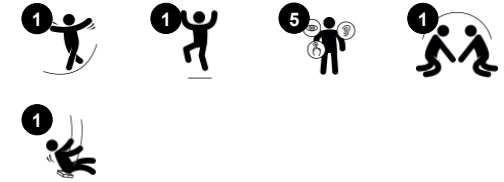
**KOMPANI**  
Let's play



产品编号 NRO918-1001

## 产品信息概览

长宽高尺寸	372x246x281 cm
适用年龄段	2+
容纳人数	7
颜色选择	



Bird's Nest Swing 是孩子们的最爱! 这套秋千的座椅可容纳多个孩子, 为孩子们提供有趣的社交体验, 同时也教会孩子们轮流玩耍和合作意识。孩子们也可以独自轻轻摇晃, 放松身心。秋千是一个适合所有年龄段儿童玩耍的好地方, 可以训练儿童的三项能力: 敏捷性、平衡性和协调性, 以及他们的空间意识。孩子们可以站在、坐在或躺在秋千上, 也可以从秋千上跳下来! 除了运动

技能训练外, 所有这些活动都有助于手臂、腿部和核心肌肉的发展, 并增强骨密度, 因为大部分骨密度是在人生的最初几年形成的。



# Swing with Nest Seat

NRO918



## 秋千

**身体素质**：develops balance, coordination and spatial awareness. The swinging movement trains the arm, leg and core muscles, and strengthens bone density when jumping off. **社交情感**：宽敞的座椅可让许多儿童站着、躺着或坐在一起，且对所有人都具有包容性。 **认知能力**：培养幼儿对因果关系的理解、节奏感和思维能力。



# Swing with Nest Seat

NRO918



KOMPAN 的所有有机刺槐产品均由 刺槐木材制成，来自欧洲的可持续环保木材。可根据要求提供 FSC® Certified (FSC® C004450)



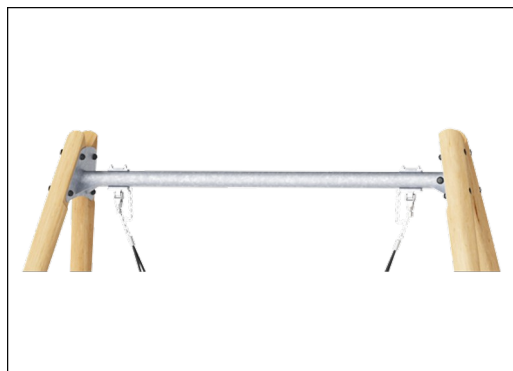
KOMPAN 设计的鸟巢秋千座椅重量轻且符合全球安全标准。柔软减震的防滑表面保险杠使秋千座椅极为用户友好。绳索可选增强型 PA 绳或模制 PE 绳。两者均配有软橡胶缓冲器。



KOMPAN 设计的重载型不锈钢秋千吊架具有防扭曲功能。吊架通过两个螺栓固定在焊接支架上的横梁上。轴承内嵌硅酮润滑剂，无需进一步润滑。



刺槐木可以作为未经处理的原木供应，也可以涂有棕色透明颜料，保持木材的金色木色。



钢表面内外均采用无铅热镀锌镀层，户外耐蚀性高，维护成本低。



所有产品都有多个基础选项：带钢基础和膨胀螺栓的地表安装。木制结构入地安装或钢材入地安装结构。

产品编号 NRO918-1001

## 安装信息

最大跌落高度	143 cm
安全面积	17.4 m <sup>2</sup>
安装总时长	6.2
开挖量	1.35 m <sup>3</sup>
混凝土使用量	0.35 m <sup>3</sup>
标准入地深度	100 cm
运输重量	400 kg
固定选项	入地 ✓ 地表 ✓

## 质保信息

链条	10 年
镀锌钢结构	终身质保
活动部件	2 年
Robinia 木材	15 年
承保零部件	10 年



# Sustainability Data

NRO918



## 从原材料到成品

CO<sub>2</sub> 排放总量

kg CO<sub>2</sub>e

CO<sub>2</sub> 排放量 / 千克

kg CO<sub>2</sub>e/kg

回收的原料

%

NRO918-1001

279.68

0.87

7.60

这些因素采用的总体框架为环保产品声明 (EPD), 该声明可量化“产品生命周期的环保信息, 并对相同功能的产品进行对比” (ISO, 2006)。在遵循该框架的同时, 对从原材料到制造的整个产品阶段 (A1-A3) 应用生命周期评估法。

### Kompan A/S

C.F. Tietgens Boulevard 32C  
DK-5220 Odense SØ  
Denmark

Validation of CO<sub>2</sub> calculation method  
**BUREAU VERITAS**  
HSE Denmark A/S



### Verification of CO<sub>2</sub> calculation of: Nature play



Data version no. 2023-10-05

The CO<sub>2</sub> calculation and data are in compliance with the principles of a carbon footprint impact according to the GHG protocol (Greenhouse Gas Protocol), Scope 3, cradle to gate related to all individual components in the product category: "Nature play" represented by item no.: NRO409-0621.

(Scope 3 emissions include emission sources in the upstream and downstream value chain).

**Date: 30. October 2023 | Valid until: 30. October 2025**

Verified by:

Julie Marie Vejsgaard Larsen, LCA & EPD Consultant

Verification based on report: Validation of CO<sub>2</sub> calculation of 9 categories of Kompan product line, version 1.0, prepared by: Bureau Veritas HSE, Denmark: Julie M. V. Larsen.

**Publication date: 30. October 2023**

By Bureau Veritas HSE  
www.bureauveritas.dk  
+45 7731 1000

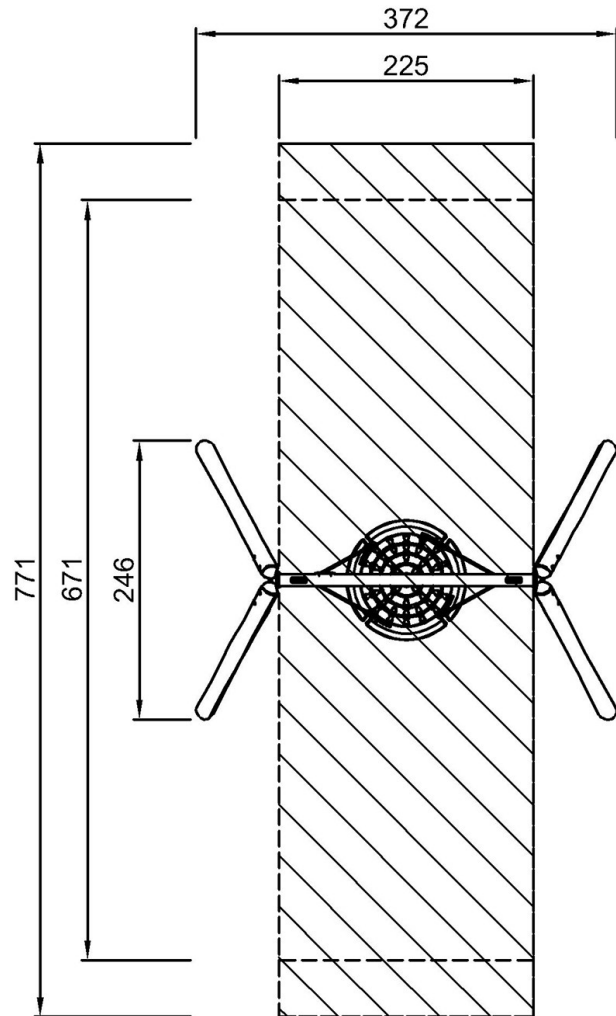


# Swing with Nest Seat

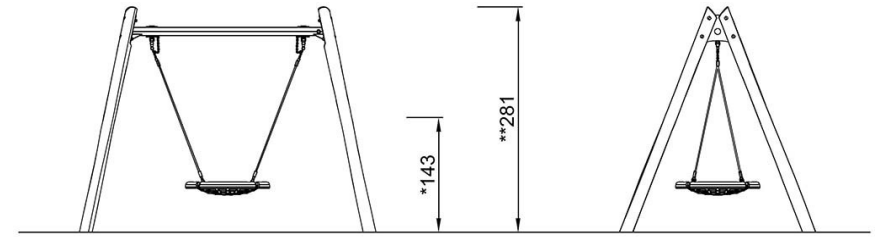
NRO918

最大跌落高度 | 总高度 | 安全区域

最大跌落高度 | 总高度



NRO918  
\*143cm  
\*\*281cm  
\*\*\*17.4m<sup>2</sup>



NRO918

[点击查看俯视图](#)

[点击查看侧面图](#)