

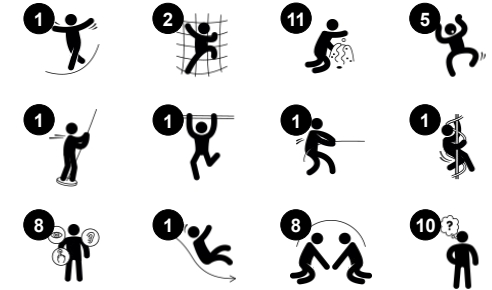
Pieni Merenneito & Pieni Tulitikkutyttö, esteetön

MSC6431

KOMPAN
Let's play



Tuotenumero MSC643100-3717P	
Tuotetiedot	
Mitat PxLxK	515x419x369 cm
Ikäryhmä	2+
Leikkikapasiteetti	22
Väri vaihtoehdot	●



H.C. Andersenin satujen teemojen mukaisessa KOMPANin leikkivälineessä on toisella puolella Pieni merenneito -teema ja toisella puolella Pieni Tulitikkutyttö. Teemat houkuttelevat lapsia leikkimään ja kokeilemaan erilaisia aktiviteetteja. Kiipeilyseinä ja helppo sisäänkäynti tarjoavat kiipeilijöille kaksi reittiä ylös. Kiipeilyseinä haastaa lasten

ongelmanratkaisukyvyt ja sopii eri taitotasolle – vasemmalla puolella on helpompi reitti kuin oikealla. Välineessä on liikuntarajoitteisille sopivat portaat. Tälle leikkivälineelle on saatavilla Education Alliance Finlandin sertifioimat opetusmateriaalit, jotka sisältävät työkaluja ja valmiita tehtäviä varhaiskasvatukseen

ammattilaisille opetussuunnitelman mukaisen opetuksen suunnitteluun ja toteutukseen päiväkodeissa. Lue lisää täältä



Pieni Merenneito & Pieni Tulitikkutyttö, esteetön

MSC6431

KOMPANI
Let's play



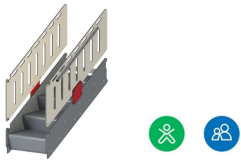
Kiikarit

Kognitiivinen: kiikarit asettavat konkreettisen teeman ja kannustavat näin esittävään leikkiin. Esittävä leikki on loistava kieli- ja viestintätaitojen kouluttaja. **Luovuus:** kiikarit voidaan kääntää kaikkiin suuntiin. Niiden läpi katsominen antaa uuden näkökulman maailmaan.



Kalvea kiipeilyseinä

Fyysinen: lapset kehittävät kehon sisäistä koordinaatiota, asento ja liikeaistia sekä jalkojen, käsivarsien ja käsien voimaa. Kiipeily kaarevalle pinnalle on ylimääräinen haaste lihaksille.



Esteetön portaikko

Fyysinen: esteetön portaikko sopii kaikille ja kehittää ristikkäiskoordinaatiota sekä käsivarsien ja jalkojen lihaksia. Pienet lapset opettelevat kävelemään portaita ja vuorottelemaan jalkoja. **Sosiaalis-emotionaalinen:** tilaa tauoille ja aikuisille avustajille. Inklusivinen.



Kuplaikkuna

Sosiaalis-emotionaalinen: kutsuu vuorovaikutukseen ulko- ja sisäpuolella. **Kognitiivinen:** Muokkaa ääntä ja siten kehittää loogista päättelykykyä.



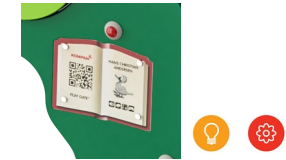
Kiharatanko

Fyysinen: tukee koordinaatiota sekä asento- ja liikeaistia, kun kädet ja jalat asetetaan oikein. Pyöriminen kehittää tasapainoa ja tiukasti kiinnittyminen käsivarsien lihaksia. **Sosiaalis-emotionaalinen:** vuorottelu stimuloi empatiaa. **Kognitiivinen:** looginen ajattelu kehittyy, kun mietitään miten jalkojen ja käsien tulisi olla alasmestäessä.



Hammaspyörät

Sosiaalis-emotionaalinen: hammaspyörien pyörittäminen kehittää yhteistyö- ja vuorottelutaitoja. **Kognitiivinen:** kehittää syy-seuraus suhteiden ymmärtämistä ja loogista ajattelua.



Kirja QR-koodilla

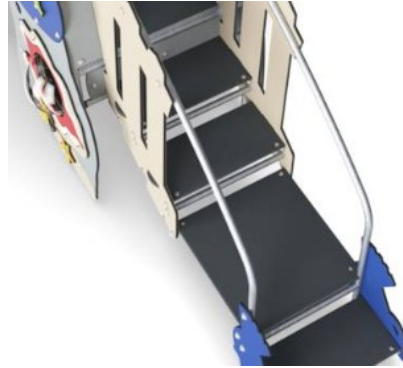
Kognitiivinen: skannaa koodi ja käytä erilaisia e-kirjoja ja koulutuspelejä äidinkielelläsi tai 15 muulla kielellä. Skannattavana erilaisia e-kirjoja, joissa satuja ja leikkisiä oppimispelejä, keskittyen kielen oppimiseen ja tarinoiden kertomiseen. **Luovuus:** skannaus AR-elementissä (Augmented Reality), joka mahdollistaa valokuvien luomisen reaaliajassa Hans Christian Andersen -satujen hahmojen avulla.

Pieni Merenneito & Pieni Tulitikkutyttö, esteetön

MSC6431



19 mm:n EcoCore™ -paneelit. EcoCore™ on erittäin kestävä, ympäristöystävällinen materiaali, joka ei ole ainoastaan kierrätettävissä käytön jälkeen, vaan se koostuu myös ytimestä, joka on valmistettu 100% kierrätetystä elintarvikepakkausjätteestä.



Kaikki lattiat on tehty 17,8 millimetrin paksuisesta korkeapainelaminaatista (HPL), jossa on luistamaton pinta standardin EN 438-6 mukaisesti. KOMPANin HPL-materiaalin kulutuksenkesto on hyvä, mikä takaa pitkän käyttöiän kaikissa ilmasto-olosuhteissa.



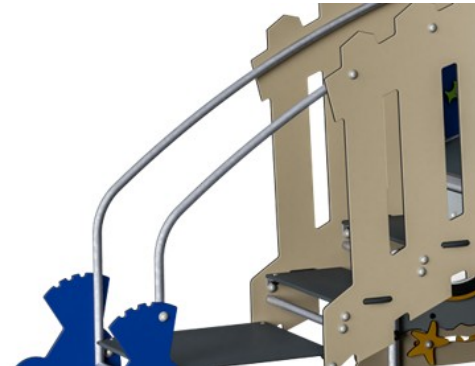
Kaareva kiipeilyseinä on tehty Ekogrip®-paneelista, jossa on 15 millimetrin paksuinen polyeteenipohja, jonka päällä on 3 millimetrin paksuinen pehmeä luistamaton kumipäällyste.



Liukumäkiin voi valita haluamansa materiaalivaihtoehdon. Se voi olla valettu polyeteeni tai EcoCore™-reunat ja ruostumattomasta teräksestä tehty liukupinta, jonka seinämänpaksuus on 2 mm.



Köydet valmistetaan UV-stabiloidusta polypropeeniköydestä, jonka sisällä on teräsvaijerivahvike. Köyden induktiokäsittely kiinnittää teräksen ja köyden lujasti yhteen, joten lopputulos kestää kovaa kulutusta. Kaikki köysien kiinnikkeet on valmistettu sataprosenttisesti kierrätettävästä polyamidimateriaalista.



Teräspintojen sisäpuoli on kuumasinkitty ja ulkopuoli on lyijytöntä sinkkiä. Sinkitys takaa erinomaisen korroosionkestävyyden ulkoympäristössä ja vähentää huollon tarvetta.

Tuotenumero MSC643100-3717P

Asennustiedot

Putoamiskorkeus enintään	226 cm
Turva-alue	40,3 m ²
Asennusaika	31,6
Kaivanto	0,91 m ³
Betonivalu	0,00 m ³
Perustuksen syvyys (vakio)	90 cm
Lähtötyksen paino	901 kg
Ankkurointivaihtoehdot	Syväper. ✓ Pinta-as. ✓

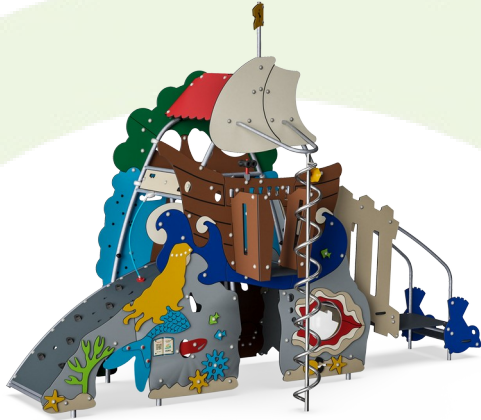
Takuutiedot

EcoCore HDPE	Elinikäinen
Sinkitty teräs	Elinikäinen
HPL-tasot	15 vuotta
Köydet & verkot	10 vuotta
Takuuseen kuuluvat varaosat	10 vuotta



Kestävän kehityksen data

MSC6431



Tuotevaihe A1–A3	Hiilidioksi dipäästöt yhteensä	Hiilidioksi dipäästöt kiloa kohden	Kierrätys materiaalit
	kg CO ₂ e	kg CO ₂ e/kg	%
MSC643100-3717P	1.496,36	2,08	57,23

Näihin tekijöihin sovellettavana yleiskehityksenä käytetään Environmental Product Declaration -ympäristötuoteselostetta (EPD), jossa määritetään "ympäristötiedot tuotteen elinkaaren ajalta ja joka mahdollistaa samaan tehtävään tarkoitettujen tuotteiden keskinäisen vertailun" (ISO, 2006). Tämä seuraa elinkaariarviointimenetelmän (Life Cycle Assessment, LCA) rakennetta ja soveltaa sitä koko tuotevaiheeseen raaka-aineen hankinnasta tuotteen valmistukseen (A1–A3).

Kompan A/S

C.F. Tietgens Boulevard 32C
DK-5220 Odense SØ
Denmark

Validation of CO₂
calculation method
BUREAU VERITAS
HSE Denmark A/S



Verification of CO₂ calculation of: Themed play systems



Data version no. 2023-10-05

The CO₂ calculation and data are in compliance with the principles of a carbon footprint impact according to the GHG protocol (Greenhouse Gas Protocol), Scope 3, cradle to gate related to all individual components in the product category: "Themed play systems" represented by item no.: MSC641100-3717P.

(Scope 3 emissions include emission sources in the upstream and downstream value chain).

Date: 30. October 2023 | Valid until: 30. October 2025

Verified by:

Julie Marie Vejsgaard Larsen, LCA & EPD Consultant

Verification based on report: Validation of CO₂ calculation of 9 categories of Kompan product line, version 1.0, prepared by: Bureau Veritas HSE, Denmark: Julie M. V. Larsen.

Publication date: 30. October 2023

By Bureau Veritas HSE
www.bureauveritas.dk
+45 7731 1000

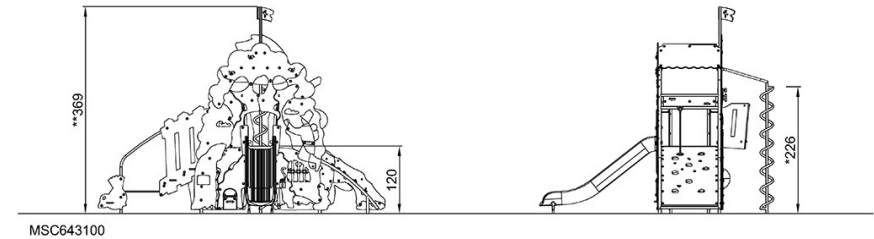
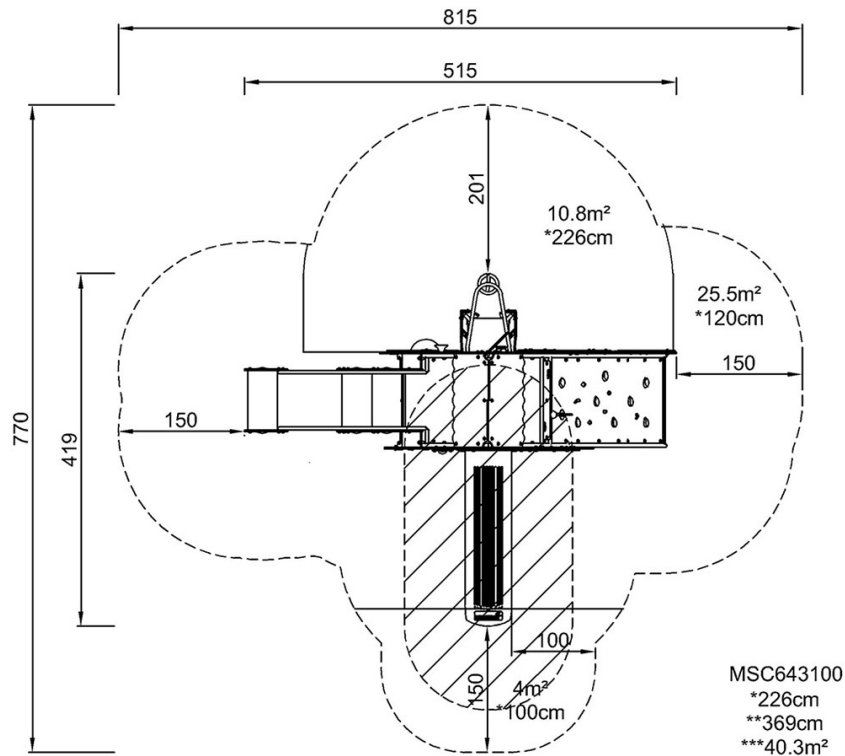


Pieni Merenneito & Pieni Tulitikkutyttö, esteetön

MSC6431

Putoamiskorkeus enint. | Kokonaiskorkeus | Turva-alue

Putoamiskorkeus enint. | Kokonaiskorkeus



[Klikkaa nähdäksesi NÄKYMÄ YLHÄÄLTÄ](#)

[Klikkaa nähdäksesi NÄKYMÄ SIVULTA](#)