

Cosmos møtested

FRE3000

KOMPANI
Let's play



Det unike designet resulterer i en meget usedvanlig romoppfattelse og er meget innbydende. Møtestedet er det perfekte stedet å være sammen med sine venner eller vente på noen. Taket består av fire solskjermere, som beskytter mot solens stråler, samtidig har man utsikt til himmelen. Takets form gir en morsom akustikk, og lyden varierer alt etter, hvor du

sitter. Du kan sitte på det bløte setet, beskyttet mot solens stråler. Setets kurvede design gjør det mulig å ha øyekontakt med de du taler med, og du kan sitte på mange forskjellige måter. Møtestedet er en meget behagelig estetisk opplevelse.

Produktnummer FRE3000-3417	
Produktinformasjon	
Mål LxBxH	390x254x263 cm
Aldersgruppe	3+
Antall brukere	-
Fargevalg	●

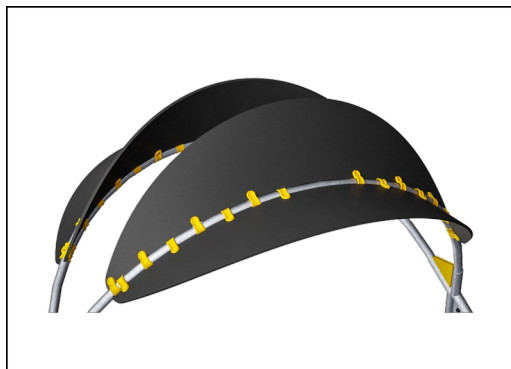


Cosmos møtested

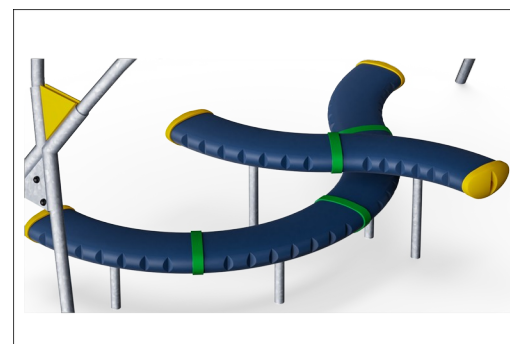
FRE3000



Ståloverflatene er varmgalvanisert på innsiden og utsiden med blyfri sink. Galvaniseringen har utmerket korrosjonsmotstand i utendørse miljøer og krever lite vedlikehold.



Taket er laget av et Ekogrip®-panel med stålramme. Ekogrip®-panelet består av en 15mm tykk PE-base med 3mm topplag av gummi.



De store komponentene er laget av 100 % resirkulerbar polyetylen, som består av 33 % gjenbruksmaterialer. Støpt i ett stykke med minimum 5 mm veggtykkelse for å sikre høy holdbarhet i all slags vær.

Produktnummer FRE3000-3417

Monteringsinformasjon

Maksimal fallhøyde	0 cm
Sikkerhetszone	0,0 m ²
Total monterings tid	8,4
Utgraving	1,87 m ³
Betong	0,86 m ³
Forankringsdybde (standard)	70 cm
Forsendingsvekt	375 kg
Forankring	In-ground ✓ Surface ✓

Garanti

Hule PE deler	10 år
Galvanisert stål	Livstids
Garantert reservedeler	10 år



Grønn data

FRE3000



Krybbe til port A1-A3	Totalt CO ₂ -utslipp	CO ₂ -ekvivalent per kg	Resirkuler te materialer
	kg CO ₂ -ekvivalent	kg CO ₂ -ekvivalent/kg	%
FRE3000-3417	715,89	2,75	27,82

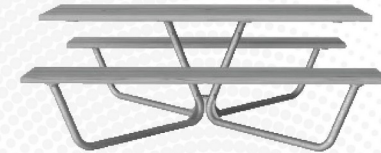
Det overordnede rammeverket for disse faktorene er miljødeklarasjonen EPD (Environmental Product Declaration), som kvantifiserer «miljøinformasjon om produktets livssyklus og muliggjør sammenligninger mellom produkter som oppfyller samme funksjon» (ISO, 2006). Dette følger strukturen og anvender en livssyklusanalyse for hele produksjonsstadiet fra råvare til ferdig produksjon (A1-A3).

Kompan A/S

C.F. Tietgens Boulevard 32C
DK-5220 Odense SØ
Denmark



Verification of CO₂ calculation of: Park



Data version no. 2023-10-05

The CO₂ calculation and data are in compliance with the principles of a carbon footprint impact according to the GHG protocol (Greenhouse Gas Protocol), Scope 3, cradle to gate related to all individual components in the product category: "Park" represented by item no.: PAR4070-0001.

(Scope 3 emissions include emission sources in the upstream and downstream value chain).

Date: 30. October 2023 | Valid until: 30. October 2025

Verified by:

Julie Marie Vejsgaard Larsen, LCA & EPD Consultant

Verification based on report: Validation of CO₂ calculation of 9 categories of Kompan product line, version 1.0, prepared by: Bureau Veritas HSE, Denmark: Julie M. V. Larsen.

Publication date: 30. October 2023

By Bureau Veritas HSE
www.bureauveritas.dk
+45 7731 1000

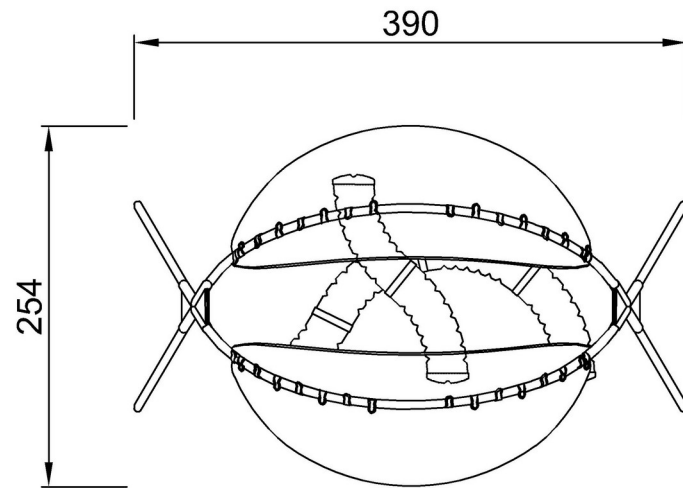


Cosmos møtested

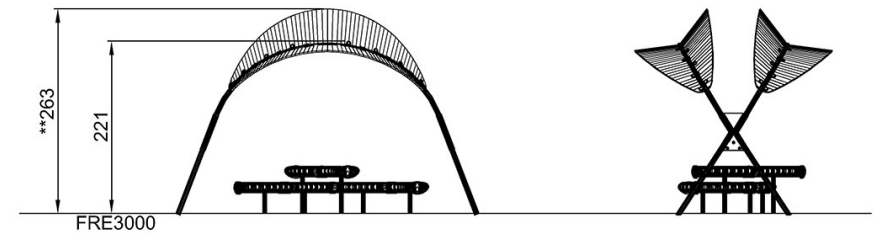
FRE3000

* Maks fallhøyde | ** Total høyde | *** Sikkerhetszone

* Maks fallhøyde | ** Total høyde



FRE3000
**263cm



[Klikk for å se TOP VIEW](#)

[Klikk for å se SIDE VIEW](#)