

La casetta nella foresta

NRO408

KOMPAN
Let's play



La Casetta nella Foresta evoca grandi giochi di ruolo ed immaginazione. Il design del tetto incurvato e sinuoso evoca una casetta delle fiabe ed inoltre, al suo interno, la presenza di sedili permette capienza per più utenti contemporaneamente. L'accesso all'attrezzatura gioco è possibile sia da una parete inclinata tutta da gattonare e/o scalare,

che da una piccola scala. Entrambi gli elementi stimolano capacità fisiche come la coordinazione incrociata. Mentre attraverso il gioco di ruolo, i bambini portano in scena episodi di vita quotidiani che li aiutano a comprendere il mondo circostante. Facendo ciò comunicano e stimolano le abilità linguistiche insieme ai propri coetanei.

Codice articolo NRO408-0621

Informazioni generali prodotto

Dimensioni (LxLxA)	262x189x292 cm
Età d'uso	2+
Capacità di gioco	8
Opzioni colori	



La casetta nella foresta

NRO408

KOMPANI
Let's play



Pendenza

Fisico: gattonare o camminare in alto o in basso sviluppa il senso dell'equilibrio e la coordinazione trasversale. **Socio-emotivo:** l'inclinazione fa sentire l'arrampicata sicura, soprattutto per i bambini più piccoli.



Scale

Fisico: si utilizza la coordinazione trasversale, favorendo la cooperazione delle metà destra e sinistra del cervello, necessaria per la lettura. Per i bambini piccoli, la consapevolezza spaziale viene allenata quando si percorrono le scale.



Finestra

Socio-emotivo: invita all'interazione tra le parti e al gioco cooperativo.



Maniglie di supporto

Fisico: la maniglia fornisce una buona presa per gli arrampicatori meno sicuri. Tirarsi su e salire allena i muscoli della parte superiore del corpo. **Socio-emotivo:** consente l'ingresso di diverse abilità fisiche in modo indipendente e sicuro, favorendo il gioco per tutti.



Tema

Cognitivo: suggerisce un tema e supporta il gioco drammatico, che stimola le lingue e le capacità di comunicazione.



Panchina

Socio-emotivo: invita alla socializzazione e alla cooperazione. Permette una pausa con gli amici.

La casetta nella foresta

NRO408

KOMPAN
Let's play



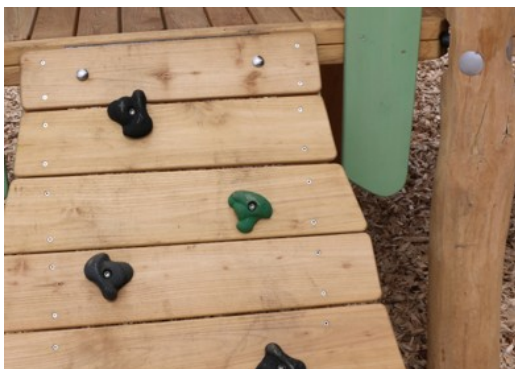
Tutti i prodotti Organic Robinia di KOMPAN sono realizzati in legno Robinia da fonti europee sostenibili. Su richiesta può essere fornito con FSC® Certified (FSC® C004450).



La vernice utilizzata per i componenti colorati è ecologica a base d'acqua con eccellente resistenza ai raggi UV. La vernice è conforme alla norma EN 71, parte 3.



I prodotti Robinia sono progettati con colori standard definiti da KOMPAN. Il legno può anche essere fornito come non trattato o con verniciatura marrone con un pigmento che mantiene il colore del legno.



Il prodotto / le attività sono pre-assemblati dalla fabbrica per garantire che vengano presi in considerazione tutti i requisiti di sicurezza.



L'hardware è realizzato in acciaio inossidabile o acciaio zincato per garantire connessioni durature con un'elevata resistenza alla corrosione.

Codice articolo NRO408-0621

Informazione installazione

Max. altezza di caduta	48 cm
Superficie di sicurezza	22,8 m ²
Tempo d'installazione totale	16,0
Volume di scavo	0,46 m ³
Volume di calcestruzzo	0,00 m ³
Profondità di base (standard)	60 cm
Peso della spedizione	839 kg
Opzioni ancoraggio	Interrato ✓ Superficie ✓

Garanzie

Acciaio zincato	Garanzia a vita
Legno Robinia	15 anni
Corde e reti	10 anni
Garanzia pezzi di ricambio	10 anni



Sustainability Data

NRO408



Cradle to Gate A1-A3	Total CO ₂ emission	CO ₂ e/kg	Recycled materials
	kg CO ₂ e	kg CO ₂ e/kg	%
NRO408-0621	159,03	0,25	1,86

The overall framework applied for these factors is the Environmental Product Declaration (EPD), which quantifies "environmental information on the life cycle of a product and enable comparisons between products fulfilling the same function" (ISO, 2006). This follows the structure and applies a Life-Cycle Assessment approach to the entire Product stage from raw material through manufacturing (A1-A3))

Kompan A/S
 C.F. Tietgens Boulevard 32C
 DK-5220 Odense SØ
 Denmark



Verification of CO₂ calculation of: Nature play



Data version no. 2023-10-05

The CO₂ calculation and data are in compliance with the principles of a carbon footprint impact according to the GHG protocol (Greenhouse Gas Protocol), Scope 3, cradle to gate related to all individual components in the product category: "Nature play" represented by item no.: NRO409-0621.

(Scope 3 emissions include emission sources in the upstream and downstream value chain).

Date: 30. October 2023 | Valid until: 30. October 2025

Verified by:

Julie Marie Vejsgaard Larsen, LCA & EPD Consultant

Verification based on report: Validation of CO₂ calculation of 9 categories of Kompan product line, version 1.0, prepared by: Bureau Veritas HSE, Denmark: Julie M. V. Larsen.

Publication date: 30. October 2023

By Bureau Veritas HSE
 www.bureauveritas.dk
 +45 7731 1000



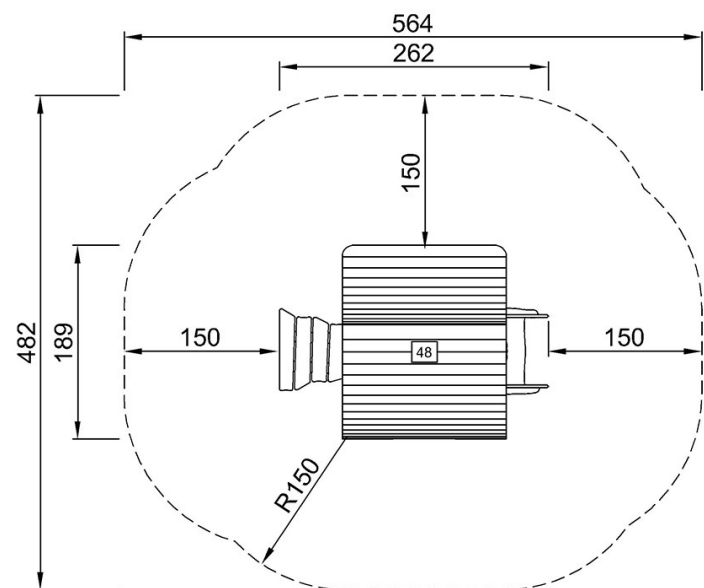
La casetta nella foresta

NRO408

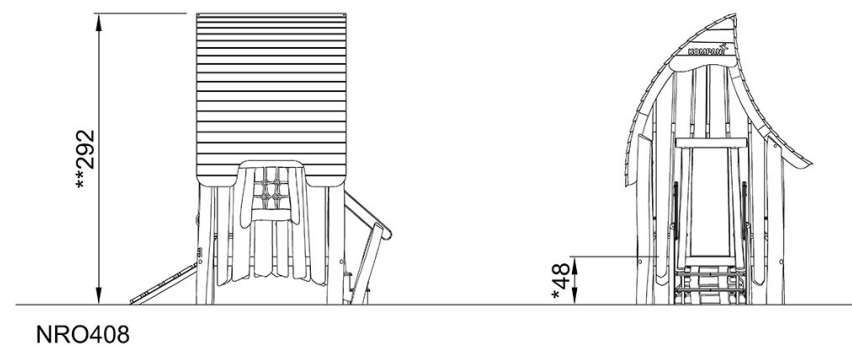
KOMPANI
Let's play

Altezza di caduta massima | Altezza totale | Superficie di sicurezza

Altezza di caduta massima | Altezza totale



NRO408-xx21
*48cm
**292cm
***22.8m²



NRO408

[Fai clic per visualizzare il rapporto VISTA SUPERIORE](#)

[Fai clic per visualizzare il rapporto VISTA LATERALE](#)