

# Quad Cube

COR10460

**KOMPANI**  
Let's play



Quad Cube.. en hel lekplats i ett lektorn med fyra nivåer. Tornet består av fyra kuber, vilket gör att man ser det på lång håll. De eleganta träfasaderna ger ett exklusivt intryck och gör att tornet lämpar sig mycket väl i miljöer där du eftersträvar ett naturligt utseende, eller när du vill att lekutrustningen ska ha ett mer naturligt utseende i stadsmiljö. Den första nivån erbjuder många lekaktiviteter inuti och runt kuben. Den transparenta strukturen gör det enkelt att

kommunicera runt hela kuben vilket gör att vuxna och barn lätt kan interagera med varandra. När du har nått den andra nivån kan du välja två vägar. Den snabba rutschbanan ner eller fortsätta upp till toppen. De röda transparenta bubblorna gör att du ser världen på ett nytt sätt. På den blå nivån kan du välja två vägar: Den snabba rutschbanan ner eller klättra upp genom den transparenta nättunneln. De transparenta fasaderna ökar

ljusinsläppet till kuberna och ger dig bra utsikt över omgivningen nedanför. En fantastisk utsikt väntar dig från den gula toppkuben. Vila en minut och klättra runt diskarna som är av EPDM-material innan fortsätter resan ner. Om du vågar kan du välja den nästintill osynliga nättunneln på utsidan som ger spänning och kittlar till rejält i maggropen.

Artikelnr. COR104601-0499

## Generell produktinformation

|                       |                 |
|-----------------------|-----------------|
| Dimension LxWxH       | 675x1426x922 cm |
| Åldersgrupp           | 5+              |
| Kapacitet (användare) | 45              |
| Färgalternativ        | ●               |



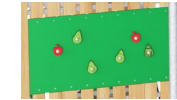
# Quad Cube

COR10460



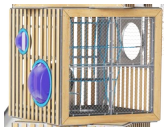
## Fönsterbubbla

**Socioemotionell:** social interaktion mellan ut- och insida. **Kognitiv:** förvränger ljudet av rösten och utvecklar logiskt tänkande.



## Panel med hjul och pil

**Socioemotionell:** de två sidorna uppmuntrar samarbete, grupplek och parallelllek. **Kognitiv:** det roterande elementet stimulerar förståelse för orsak och verkan samt logiskt tänkande.



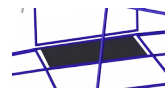
## Genomskinlig nätvägg

**Socioemotionell:** spännande känsla. **Kognitiv:** förståelse för orsak och verkan när barnen ser ut från kubernas olika nivåer.



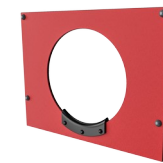
## Trådrum tunnel

**Fysisk:** den branta klättringen i öppen yta tränar rumsuppfattning, kors-koordination och muskelstyrka. **Socioemotionell:** spännande och sinne för höjd, turas om och visa hänsyn.



## Membran

**Fysisk:** när barnet står, går eller sitter på det studsiga membranet utvecklas sinne för balans. En snabbare väg upp, p.g.a. extra stöd från membranet. **Socioemotionell:** möteplats för paus från replandskapet.



## Krypa-genom hål

**Fysisk:** kors-koordination, förmågan att kunna avgöra de egna kroppsdelarnas positionering, och rumsuppfattning utvecklas genom att klättra och krypa igenom hålet. **Socioemotionell:** samarbete och turas om. **Kognitiv:** genom att undersöka om kroppen får plats genom hålet ökar förståelse för rum, form och storlek samt kroppsuppfattning



## Lång tunnelrutschbana

**Fysisk:** att rutscha utvecklar rumsuppfattning och sinne för balans. **Socioemotionell:** höjden är extra spännande. Att turas om och visa hänsyn till varandra stimulerar empati. Den extra långa öppna delen ger en säker känsla när barnen stannar.

# Quad Cube

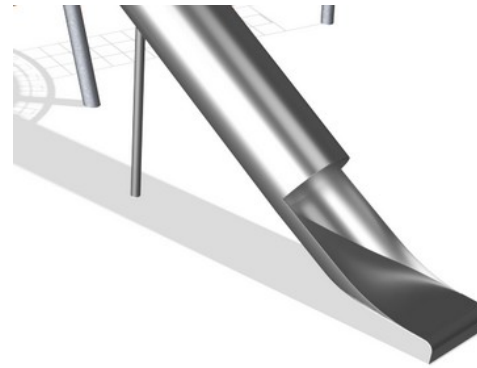
COR10460



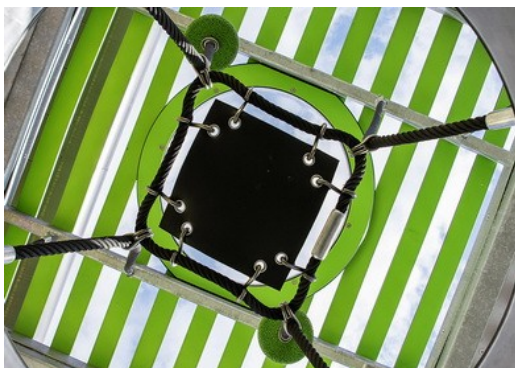
Rep av UV-stabiliserade PES-rep med inre stålkabelförstärkning. Polyestergarnet är tillverkat av +95% post-consumer-material och smälts induktivt på varje tråd. Repen är mycket slitstarka och vandalismresistenta och kan bytas ut på plats vid behov.



Corocords S-klämmor används som universella anslutningar i Corocord-produkter. Stavar i 8mm rostfritt stål med rundade kanter pressas runt repen med en speciell hydraulisk press, vilket gör dem till det perfekta fästet: säker, hållbar och vandalismsäker, samtidigt som den tillåter den typiska rörelsen i nätstrukturena.



Rostfria komponenter är tillverkade av högkvalitativt rostfritt stål i enlighet med globala lekplatsstandarder. Stålet är glasblästrat efter tillverkning för att säkerställa en jämn glidyta.



Corocords membran består av friktionssäker gummerat material av transportbandkvalitet med utmärkt UV-resistens. Testad och kompatibel med REACH-krav för PAH. Inuti ligger en fyrskiktad armering av vävd polyester. Armeringen och de två ytskikten ger en total tjocklek på 7,5 mm.



Panel på 19mm EcoCore™ HDPE. Detta mycket hållbara, miljövänliga material är inte bara återvinningsbart efter användning, panelen har även tillverkats av 100% återvunnet material.



Genom KOMPAN Variant Team kan du välja mellan ytterligare 7 repfärger och anpassa din lösning. Sortimentet är ett brett färgintervall, från elegant och uttrycksfull svart eller naturlig och nedtonad hampfärg, till en rad attraktiva och iögonfallande signalfärger.

Artikelnr. COR104601-0499

## Installationsinformation

|                        |                      |
|------------------------|----------------------|
| Max. fallhöjd          | 110 cm               |
| Säkerhetsområde        | 50,1 m <sup>2</sup>  |
| Total installationstid | 228,8                |
| Grävdjup (volym)       | 10,50 m <sup>3</sup> |
| Betong (volym)         | 4,83 m <sup>3</sup>  |
| Stolpdjup (standard)   | 100 cm               |
| Fraktvikt              | 7.993 kg             |
| Förankring             | Nedgrävning ✓        |

## Information om garanti

|                         |       |
|-------------------------|-------|
| Aluminiumklämmor        | 10 år |
| Corocord rep            | 10 år |
| Membran                 | 2 år  |
| S-klämmor               | 10 år |
| Reservdelar garanterade | 10 år |



# Hållbarhetsdata

COR10460



| Cradle to Gate A1-A3  | Totalt CO <sub>2</sub> -utsläpp | CO <sub>2</sub> e per kg | Återvunna material |
|-----------------------|---------------------------------|--------------------------|--------------------|
|                       | kg CO <sub>2</sub> e            | kg CO <sub>2</sub> e/kg  | %                  |
| <b>COR104601-0499</b> | 22.194,70                       | 2,84                     | 45,40              |

Det övergripande ramverket som tillämpas för dessa faktorer är miljövarudeklarationen (EPD, Environmental Product Declaration), som kvantifierar "miljöinformation om produktens livscykel och möjliggör jämförelser av produkter som uppfyller samma funktion" (ISO, 2006). Denna struktur följer här och använder en livscykelanalys för hela produktstadiet från råmaterial till färdig produkt (A1-A3).

## Kompan A/S

C.F. Tietgens Boulevard 32C  
DK-5220 Odense SØ  
Denmark

Validation of CO<sub>2</sub> calculation method  
**BUREAU VERITAS**  
HSE Denmark A/S



## Verification of CO<sub>2</sub> calculation of: Corocord



Data version no. 2023-10-05

The CO<sub>2</sub> calculation and data are in compliance with the principles of a carbon footprint impact according to the GHG protocol (Greenhouse Gas Protocol), Scope 3, cradle to gate related to all individual components in the product category: "Corocord" represented by item no.: COR314011-1101.

(Scope 3 emissions include emission sources in the upstream and downstream value chain).

**Date: 30. October 2023 | Valid until: 30. October 2025**

Verified by:

Julie Marie Vejsgaard Larsen, LCA & EPD Consultant

Verification based on report: Validation of CO<sub>2</sub> calculation of 9 categories of Kompan product line, version 1.0, prepared by: Bureau Veritas HSE, Denmark: Julie M. V. Larsen.

**Publication date: 30. October 2023**

By Bureau Veritas HSE

www.bureauveritas.dk

+45 7731 1000



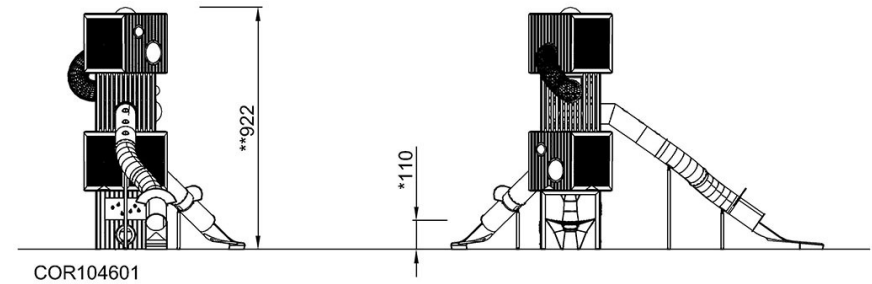
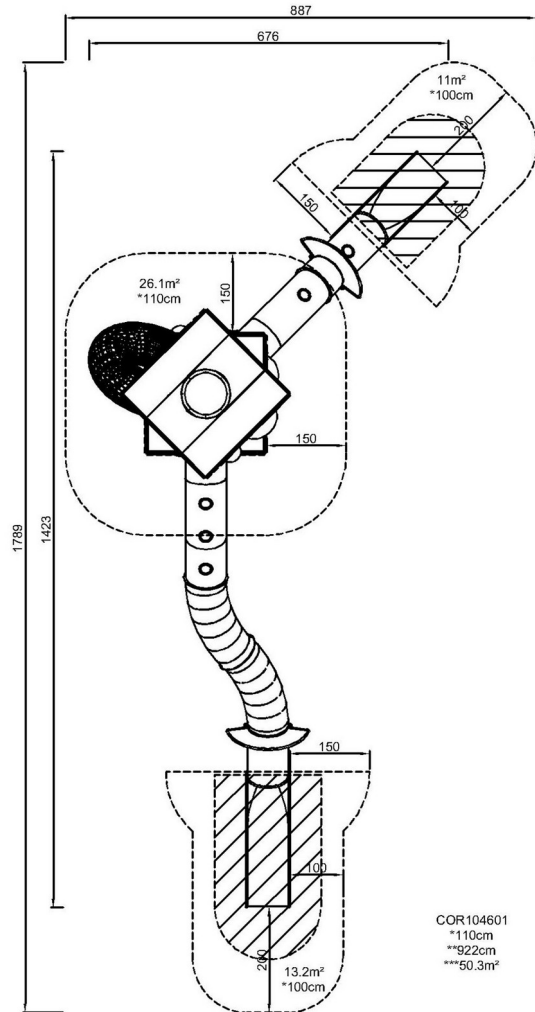


# Quad Cube

COR10460

\* Max fallhöjd | \*\* Totalhöjd | \*\*\* Säkerhetsyta

\* Max fallhöjd | \*\* Totalhöjd



[Klicka för att se TOP VIEW](#)

[Klicka för att se SIDE VIEW](#)