

Træskjulested

PCM52821

KOMPANI
Let's play



Træskjulestedet tilbyder masser af sjove legeoplevelser, der får børn til at vende tilbage igen og igen. Det smukke træ giver mulighed for både klatring, socialt samvær og fantasifuld leg. Børn kan komme op til platformen med legepaneler og træhuset via trappen eller klatrevæggen. På platformen finder de spændende paneler, der træner deres logiske

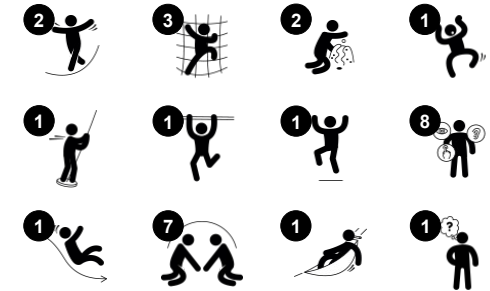
tænkning og inspirerer til kreativ leg. Klatring er en populær aktivitet, som styrker børns krydsordination og grundlæggende bevægelsesfærdigheder, hvilket har en positiv indflydelse på deres læring og perception. Brandmandsstangen giver en sjov og spændende tur ned og styrker samtidig balancen, rumfornemmelsen og musklerne.

Under platformen er der en hyggelig hængekøje, der inviterer til en afslappende pause eller social leg med vennerne.

Varenr. PCM52821-0901

Generel produktinformation

Dimensioner LxBxH	526x437x420 cm
Alder	2+
Antal brugere	21
Farvemuligheder	●



Træskjulested

PCM52821



Hængekøje

Fysiske evner: her understøttes balance, som børn svajer. **Social-emotionelle evner:** mødested, tage skift og hjælper venner med at sætte den i gang. **Kognitive evner:** understøtter forståelsen af årsag og virkning.



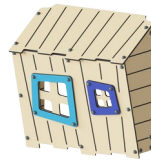
Tema

Kognitive evner: er tematisk og understøtter rolleleg, som stimulerer sprog- og kommunikationsevner.



Rutsjebane

Fysiske evner: her udvikles balance og rumlig bevidsthed, som børn rutsjer. Desuden styrkes muskler, når børn sidder op og rutsjer. **Social-emotionelle evner:** stimulerer empati ved skiftevis turtagning. **Kognitive evner:** her stimuleres forståelsen af rum, hastighed og afstand, som børn rutsjer ned.



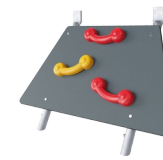
Træhus

Social-emotionelle evner: offers a great meeting point to be together with friends. The height adds a feeling of achievement to meet friends here.



Panel med flagermus og edderkopper

Social-emotionelle evner: invites cooperation due to the two-sidedness. **Kognitive evner:** children can leave their mark, placing the bats in different positions. **Kognitive evner:** the tangible theme stimulates language and communication skills.



Klatrevæg

Fysiske evner: her trænes krydskoordination samt ben-, arm- og håndmuskulatur. **Social-emotionelle evner:** hældningen støtter børn imens de klatrer, specielt yngre børn.



Brandmandsstangen

Fysiske evner: her understøttes koordination og muskelopbygning, som børn glider ned. Når børn lander styrker det deres knogletæthed. **Social-emotionelle evner:** børnene lærer at skiftes og tage risici. **Kognitive evner:** små børn udvikler deres forståelse af rum, hastighed og afstand, som de glider ned.

Træskjulested

PCM52821

KOMPAN
Let's play



Paneler af 19 mm EcoCore™. EcoCore™ er et meget holdbart materiale, som ikke kun kan genbruges efter brug, men som også består af materiale, der er produceret af +95 % genanvendt materiale fra fødevareemballageaffald.



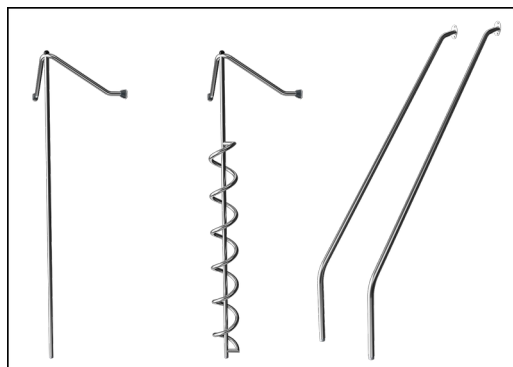
Hovedstolperne fås med varmgalvaniserede stålfødder og i tre forskellige materialer: Stål med både indvendig og udvendig galvanisering samt en pulverlakeret overflade. Blyfrit aluminium med en farveanodiseret finish, eller TexMade-stolper lavet af 95% genanvendt plastik og tekstilaffald.



Alle platforme er understøttet af unikt designede aluminiumsprofiler med lavt kulstofindhold og flere fastgørelsesmuligheder. De grå støbte platforme er lavet af 75 % PP-materiale, af genbrugsmaterialer, med et skridsikkert mønster og en struktureret overflade.



Rutsjebanerne kan vælges i seks forskellige farver og materialer. Lige eller buede PE-rutsjebaner, støbt i ét stykke, er fremstillet af 33 % genanvendt forbrugeraffald, som fødevareemballage, i forskellige farver. Kombinerede EcoCore™-sider og rustfrit stål. Rustfrit stål designet i ét stykke for mere hærværkssikret løsninger.



Aktiviteterne er fremstillet i rustfrit stål af høj kvalitet. Stålet rengøres ved en bejdsningsproces efter fremstillingen for at sikre en glat og ren overflade.



KOMPAN GreenLine-versioner er designet med ultimative holdbare materialer med den lavest mulige CO2e-udledningsfaktor. TexMade-stolpe, EcoCore™-paneler af 95 % genanvendt forbrugsaffald og støbte PP-platforme.

Varenr. PCM52821-0901

Installationsinformation

Maks. faldhøjde	118 cm
Faldområde	34,9 m ²
Installationstid (timer)	34,1
Udgravningsmængde	0,74 m ³
Betonmængde	0,02 m ³
Forankringsdybde	90 cm
Fragtvægt	1.348 kg
Forankringsmuligheder	Overflade ✓ I jorden ✓

Garanti

EcoCore HDPE	Livstid
Stolpe	10 år
PP-dæk	10 år
Garanterede reservedele	10 år
Rustfrit stålkomponenter	Livstid

Bæredygtighedsdata

PCM52821



Vugge-til-port A1-A3	Total CO ₂ udledning	CO ₂ e/kg	Gen-anvendte materialer
	kg CO ₂ e	kg CO ₂ e/kg	%
PCM52821-0901	1.396,82	1,46	75,15

Den overordnede ramme for disse faktorer er Environmental Product Declaration (EPD), som kvantificerer "miljøoplysninger om et produkts livscyklus og muliggør sammenligninger mellem produkter, der opfylder samme funktion" (ISO, 2006). Dette følger strukturen og anvender en livscyklusvurderingstilgang til hele produktfasen fra råvarer til fremstilling (A1-A3))

Kompan A/S
C.F. Tietgens Boulevard 32C
DK-5220 Odense SØ
Denmark



Verification of CO₂ calculation of: Play systems



Data version no. 2023-10-05

The CO₂ calculation and data are in compliance with the principles of a carbon footprint impact according to the GHG protocol (Greenhouse Gas Protocol), Scope 3, cradle to gate related to all individual components in the product category: "Play systems" represented by item no.: PCM200321-0950.

(Scope 3 emissions include emission sources in the upstream and downstream value chain).

Date: 30. October 2023 | Valid until: 30. October 2025

Verified by:

Julie Marie Vejsgaard Larsen, LCA & EPD Consultant

Verification based on report: Validation of CO₂ calculation of 9 categories of Kompan product line, version 1.0, prepared by: Bureau Veritas HSE, Denmark: Julie M. V. Larsen.

Publication date: 30. October 2023

By Bureau Veritas HSE
www.bureauveritas.dk
+45 7731 1000

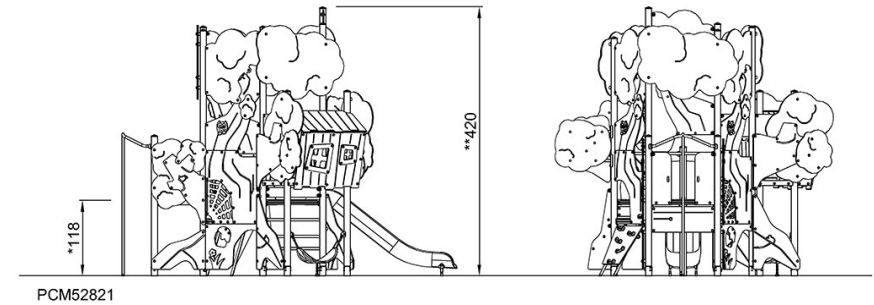
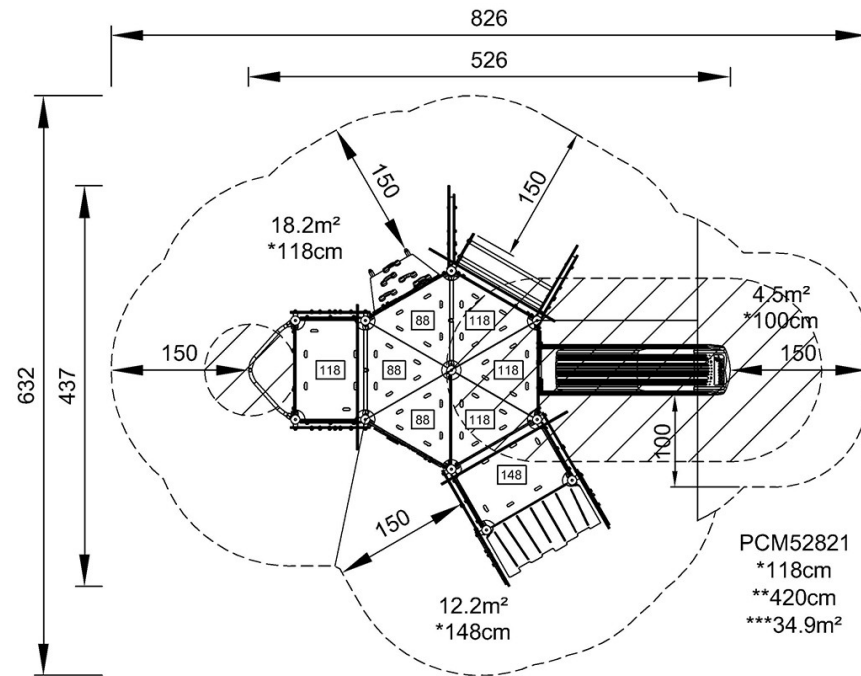


Træskjulested

PCM52821

* Maks. faldhøjde | ** Samlet højde | *** Faldområde

* Maks. faldhøjde | ** Samlet højde



[Klik for at se FRA OVEN](#)

[Klik for at se FRA SIDEN](#)