

Cosmos multimål, 3 m

FRE2210

KOMPANI
Let's play



Varenr. FRE2210-3317

Generel produktinformation

Dimensioner LxBxH	264x322x370 cm
Alder	3+
Antal brugere	-
Farvemuligheder	●

Cosmos-mål er som standard udstyret med stålstænger for høj holdbarhed.

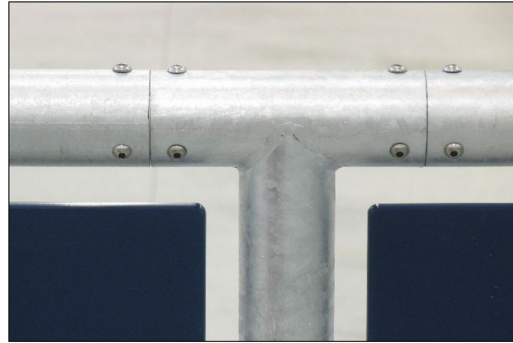


Cosmos multimål, 3 m

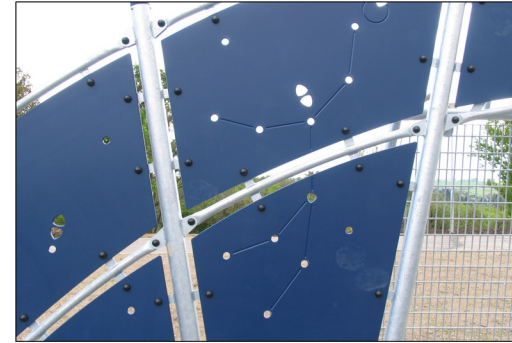
FRE2210



Målet er ca. 140 cm dybt og ca. 330 cm bredt, og alle stolper er lavet af galvaniseret stål med en varmgalvaniseret overfladebehandling. Den forreste ramme er lavet af rør med en diameter på Ø48, og på bagsiden af målet er der brugt 10 rør med en diameter på ø38.



Alle stålkomponenter er fremstillet af kulstofstål som er svejset i henhold til EN ISO 5817 og varmgalvaniseret (HDG) i henhold til ISO1461. Denne proces sikrer god beskyttelse under alle omstændigheder.



HDPE-panelerne er fremstillet af +95 % genbrugsmateriale fra f.eks. fødevareremballageaffald. Fås i Night Sky Blue, grå og orange, men flere farver kan bestilles. For at øge design- og legeværdien kan du også vælge HDPE-paneler med indgraverede mønstre eller logoer.



Basketballkurven er lavet af varmgalvaniseret stål med en pulverlakeret overflade og en bagplade lavet af +95 % PCR HDPE. Nettet er lavet af 100 % nylon med en omkreds på ~Ø30 cm i bunden og ~Ø50 cm i toppen. Nettet kan også leveres med stålforstærket PA-net eller stålkæder.

Varenr. FRE2210-3317

Installationsinformation

Maks. faldhøjde	0 cm
Faldområde	0,0 m ²
Installationstid (timer)	8,9
Udgravningsmængde	0,35 m ³
Betonmængde	0,34 m ³
Forankringsdybde	50 cm
Fragtvægt	501 kg
Forankringsmuligheder	I jorden ✓ Overflade ✓

Garanti

EcoCore HDPE	Livstid
HDG stolpe	Livstid
Garanterede reservedele	10 år



Bæredygtighedsdata

FRE2210



Vugge-til-port A1-A3	Total CO ₂ udledning	CO ₂ e/kg	Gen-anvendte materialer
	kg CO ₂ e	kg CO ₂ e/kg	%
FRE2210-3317	983,32	2,37	55,20

Den overordnede ramme for disse faktorer er Environmental Product Declaration (EPD), som kvantificerer "miljøoplysninger om et produkts livscyklus og muliggør sammenligninger mellem produkter, der opfylder samme funktion" (ISO, 2006). Dette følger strukturen og anvender en livscyklusvurderingstilgang til hele produktfasen fra råvarer til fremstilling (A1-A3))

Kompan A/S

C.F. Tietgens Boulevard 32C
DK-5220 Odense SØ
Denmark



Verification of CO₂ calculation of: Sport



Data version no. 2023-10-05

The CO₂ calculation and data are in compliance with the principles of a carbon footprint impact according to the GHG protocol (Greenhouse Gas Protocol), Scope 3, cradle to gate related to all individual components in the product category: "Sport" represented by item no.: FRE600202-0901.

(Scope 3 emissions include emission sources in the upstream and downstream value chain).

Date: 30. October 2023 | Valid until: 30. October 2025

Verified by:

Julie Marie Vejsgaard Larsen, LCA & EPD Consultant

Verification based on report: Validation of CO₂ calculation of 9 categories of Kompan product line, version 1.0, prepared by: Bureau Veritas HSE, Denmark: Julie M. V. Larsen.

Publication date: 30. October 2023

By Bureau Veritas HSE
www.bureauveritas.dk
+45 7731 1000

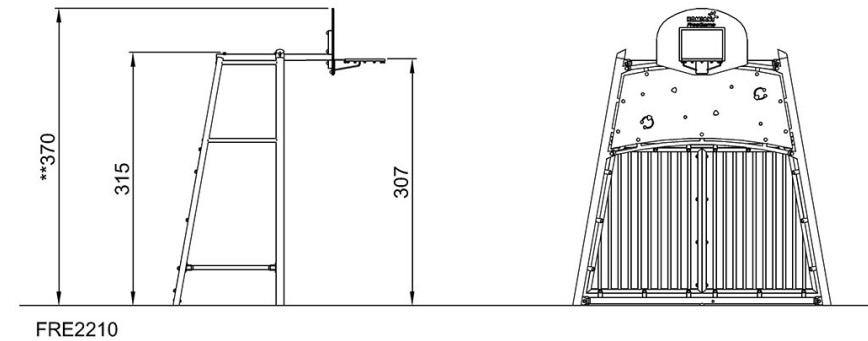
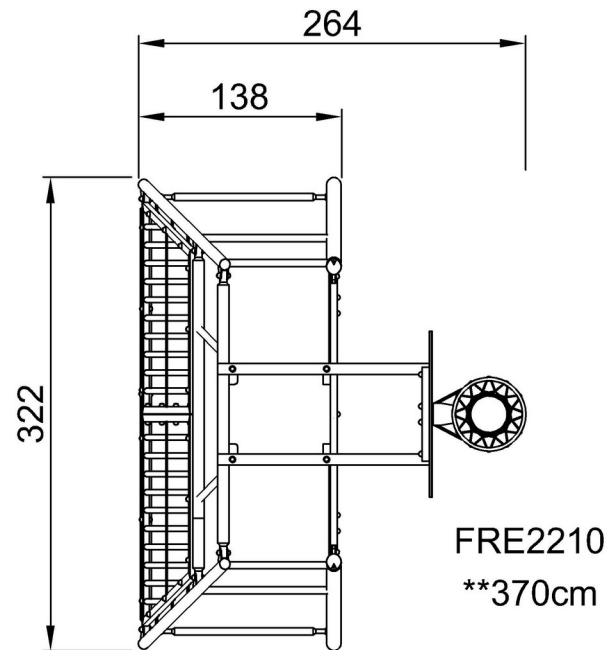


Cosmos multimål, 3 m

FRE2210

* Maks. faldhøjde | ** Samlet højde | *** Faldområde

* Maks. faldhøjde | ** Samlet højde



[Klik for at se FRA OVEN](#)

[Klik for at se FRA SIDEN](#)