

# Turbo Challenge

FPW212

**KOMPAN**  
Let's play



De Horizontale Ladder, ook bekend als de monkey bar, is misschien wel het bekendste onderdeel van een obstacle parcours. Het doel is de overkant bereiken zonder je voeten te gebruiken. Deze horizontale ladder is breed en hoog, zodat iedereen eraan kan hangen en bewegen zonder de vloer te raken. De 4 stapstenen verschillen in hoogte, zodat

iedereen eenvoudig de stang kan vastgrijpen. Als vrijstaand item is de horizontale ladder ideaal voor groepstrainingen. Het toestel heeft voldoende ruimte om met 8 personen tegelijk allerlei pull up oefeningen te doen. Of suspension trainers te bevestigen voor een complete workout.

Item nummer FPW21200-0900

## Algemene Product Informatie

Afmetingen LxBxH 445x119x270 cm

Leeftijdsgroep 8+

Speelcapaciteit 3

Kleuropties 



# Turbo Challenge

FPW212



De staanders zijn gemaakt van  $\text{Ø}101,6 \times 2$  mm, voorverzinkt koolstofstaal en voorzien van een poedercoating, een goede bescherming tegen alle omstandigheden.



De connectoren zijn gemaakt van gegoten, hoogwaardig loodvrij aluminium, speciaal gelegeerd voor de buitenomgeving en zwaar gebruik. De schroeven waarmee de connectoren worden bevestigd zijn van roestvrij staal en worden beschermd door zinken ringen.



De treden zijn gemaakt van geëxtrudeerd aluminium met een antislip oppervlak. Aluminium heeft een hoge corrosiebestendigheid en zorgt voor duurzaamheid van het product. De treden zijn gemonteerd op een hoogte van 34,7 cm en 54,7 cm, waardoor een gemakkelijke toegang tot de bovengrondse activiteit mogelijk is.

Item nummer FPW21200-0900

## Installatie informatie

|                        |                            |
|------------------------|----------------------------|
| Max. valhoogte         | 233 cm                     |
| Veiligheidszone        | 33,1 m <sup>2</sup>        |
| Totale installatietijd | 5,2                        |
| Graafwerk (vol.)       | 0,38 m <sup>3</sup>        |
| Benodigd beton         | 0,20 m <sup>3</sup>        |
| Verankeringsdiepte     | 90 cm                      |
| Verzendingsgewicht     | 329 kg                     |
| Verankeringsopties     | In-ground ✓<br>Oppervlak ✓ |

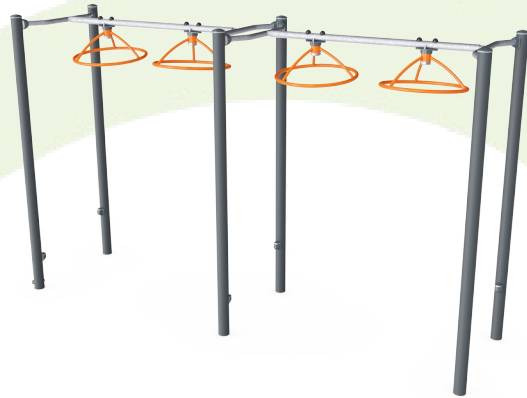
## Garantie informatie

|                                 |            |
|---------------------------------|------------|
| Lagerhuisconstructie            | 5 jaar     |
| Gegalvaniseerd staal            | Levenslang |
| Staander                        | 10 jaar    |
| Gegarandeerde reserveonderdelen | 10 jaar    |
| Wielen                          | 10 jaar    |



# Sustainability Data

FPW212



| Cradle to Gate A1-A3 | Total CO <sub>2</sub> emission | CO <sub>2</sub> e/kg    | Recycled materials |
|----------------------|--------------------------------|-------------------------|--------------------|
|                      | kg CO <sub>2</sub> e           | kg CO <sub>2</sub> e/kg | %                  |
| <b>FPW21200-0900</b> | 378,19                         | 2,02                    | 65,51              |

The overall framework applied for these factors is the Environmental Product Declaration (EPD), which quantifies "environmental information on the life cycle of a product and enable comparisons between products fulfilling the same function" (ISO, 2006). This follows the structure and applies a Life-Cycle Assessment approach to the entire Product stage from raw material through manufacturing (A1-A3))

**Kompan A/S**  
 C.F. Tietgens Boulevard 32C  
 DK-5220 Odense SØ  
 Denmark



## Verification of CO<sub>2</sub> calculation of: Fitness



Data version no. 2023-10-05

The CO<sub>2</sub> calculation and data are in compliance with the principles of a carbon footprint impact according to the GHG protocol (Greenhouse Gas Protocol), Scope 3, cradle to gate related to all individual components in the product category: "Fitness" represented by item no.: FAZ10100-0900.

(Scope 3 emissions include emission sources in the upstream and downstream value chain).

**Date: 30. October 2023 | Valid until: 30. October 2025**

Verified by:

Julie Marie Vejsgaard Larsen, LCA & EPD Consultant

Verification based on report: Validation of CO<sub>2</sub> calculation of 9 categories of Kompan product line, version 1.0, prepared by: Bureau Veritas HSE, Denmark: Julie M. V. Larsen.

**Publication date: 30. October 2023**

By Bureau Veritas HSE  
 www.bureauveritas.dk  
 +45 7731 1000

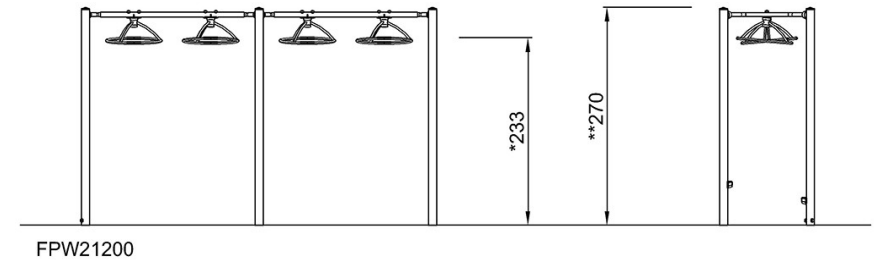
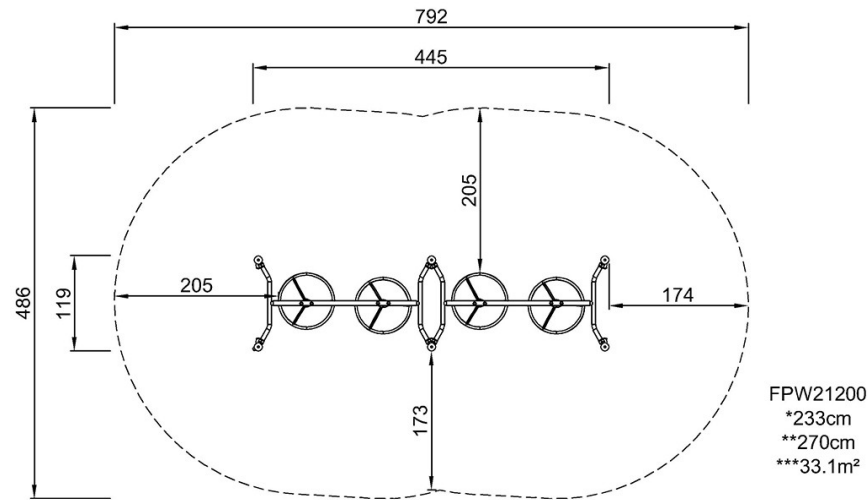


# Turbo Challenge

FPW212

Max. valhoogte | Totale Hoogte | Veiligheidszone

Max. valhoogte | Totale Hoogte



[Bekijk BOVENAANZICHT](#)

[Bekijk ZIJAANZICHT](#)