

# Robinia speelelement - Tankstation met 2 pompen

NRO513

**KOMPAN**  
Let's play



Item nummer NRO513-1021	
<b>Algemene Product Informatie</b>	
Afmetingen LxBxH	200x81x221 cm
Leeftijdsgroep	2+
Speelcapaciteit	2
Kleuropties	



Dit benzinstation met twee pompen is ideaal voor toneelspel rond de thema's rijden en verkeer, wat altijd een grote fantasierijke motivatie is voor het kind. Dit zorgt voor extra aantrekkingskracht en speeltijd. De benzineslang is gemaakt van rubber en het handvat van EcoCore™ wat een extra beleving naar het speeltoestel brengt. Dit

tankstation is enorm populair en zullen kinderen urenlang aanspreken op toneelspel, steeds weer opnieuw. De pompen zijn uitgebreid met rode, groene en gele knoppen voor het kiezen van de juiste product. De verscheidenheid aan materialen stimuleert de fijne motoriek en de tactiele vaardigheid, vooral voor de jongste kinderen. Toneelspel stimuleert

de taalontwikkeling van het kind bij het oproepen van verhalen en verbeelding. Dit product is op verzoek verkrijgbaar in FSC® Certified (FSC® C004450) Robinia hout.



# Robinia speelelement - Tankstation met 2 pompen

NRO513

**KOMPAN**  
Let's play



Alle Organic Robinia-producten van KOMPAN zijn gemaakt van Robinia-hout uit duurzame Europese bronnen. Op verzoek kan het worden geleverd met FSC® certificaat (FSC® C004450).



De verf die gebruikt wordt voor gekleurde componenten is milieuvriendelijk en op waterbasis met een uitstekende UV-bestendigheid. De verf is in overeenstemming met EN 71 deel 3.



Touwen zijn gemaakt van UV-bestendig PA-touw met een interne staalkabelversterking. Het touw is inductief behandeld om een maximale fixatie tussen staal en touw te verkrijgen wat een uitstekende slijtvastheid oplevert.



Robinia producten zijn verkrijgbaar in drie verschillende houtbehandelingsmogelijkheden: Onbehandeld Robinia hout of bruin gepigmenteerd met een pigment dat de houtnerf behoudt en een gekleurde versie. Het pigment, dat we voor de verschillende kleuren gebruiken, is op waterbasis en geslaagd door alle testen door derden. (REACH, CPSIA en EN71-3) met betrekking tot ongewenste stoffen.

2 / 07/10/2024

Item nummer NRO513-1021

## Installatie informatie

Max. valhoogte	0 cm
Veiligheidszone	10,1 m <sup>2</sup>
Totale installatietijd	4,2
Graafwerk (vol.)	0,40 m <sup>3</sup>
Benodigd beton	0,00 m <sup>3</sup>
Verankeringsdiepte	100 cm
Verzendingsgewicht	272 kg
Verankeringsopties	In-ground ✓

## Garantie informatie

Robinia hout	15 jaar
Gegarandeerde reserveonderdelen	10 jaar
Roestvast stalen onderdelen	Levenslang



De gegevens kunnen zonder voorafgaande kennisgeving worden gewijzigd.

# Sustainability Data

NRO513



Cradle to Gate A1-A3	Total CO <sub>2</sub> emission	CO <sub>2</sub> e/kg	Recycled materials
	kg CO <sub>2</sub> e	kg CO <sub>2</sub> e/kg	%
<b>NRO513-1021</b>	40,58	0,18	1,08

The overall framework applied for these factors is the Environmental Product Declaration (EPD), which quantifies "environmental information on the life cycle of a product and enable comparisons between products fulfilling the same function" (ISO, 2006). This follows the structure and applies a Life-Cycle Assessment approach to the entire Product stage from raw material through manufacturing (A1-A3))

**Kompan A/S**  
C.F. Tietgens Boulevard 32C  
DK-5220 Odense SØ  
Denmark



## Verification of CO<sub>2</sub> calculation of: Nature play



Data version no. 2023-10-05

The CO<sub>2</sub> calculation and data are in compliance with the principles of a carbon footprint impact according to the GHG protocol (Greenhouse Gas Protocol), Scope 3, cradle to gate related to all individual components in the product category: "Nature play" represented by item no.: NRO409-0621.

(Scope 3 emissions include emission sources in the upstream and downstream value chain).

**Date: 30. October 2023 | Valid until: 30. October 2025**

**Verified by:**

Julie Marie Vejsgaard Larsen, LCA & EPD Consultant

Verification based on report: Validation of CO<sub>2</sub> calculation of 9 categories of Kompan product line, version 1.0, prepared by: Bureau Veritas HSE, Denmark: Julie M. V. Larsen.

**Publication date: 30. October 2023**

**By Bureau Veritas HSE**  
www.bureauveritas.dk  
+45 7731 1000

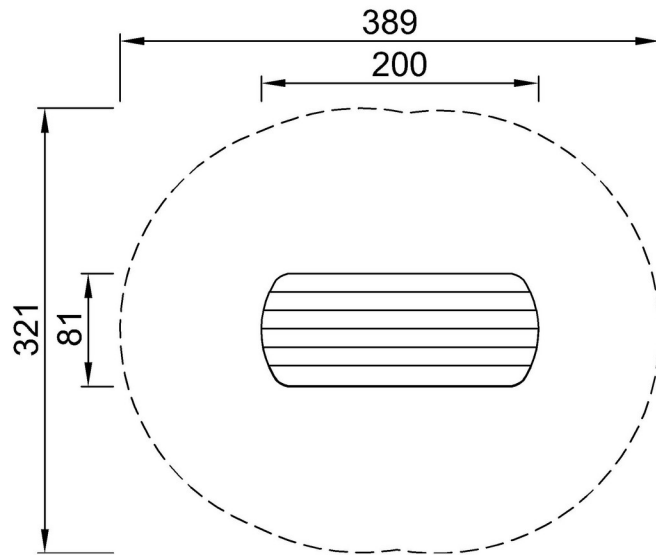


# Robinia speelelement - Tankstation met 2 pompen

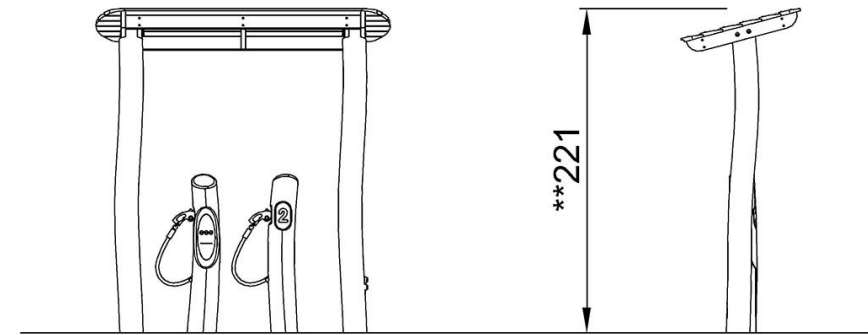
NRO513

Max. valhoogte | Totale Hoogte | Veiligheidszone

Max. valhoogte | Totale Hoogte



NRO513  
\*\*221cm  
\*\*\*10.1m<sup>2</sup>



NRO513

[Bekijk BOVENAANZICHT](#)

[Bekijk ZIJAAANZICHT](#)