

Balanoire Acier H2m

KSW92001

KOMPANI
Let's play



Référence KSW92001-0910

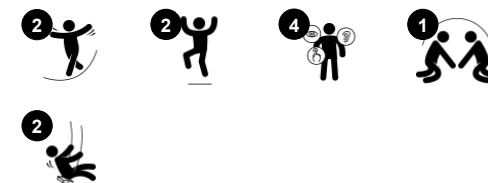
Informations générales

Dimensions LxPxH 360x161x205 cm

Age minimum 2+

Capacité idéale (utilisateurs) 2

Options de couleurs



Les pieds et connecteurs de cette balançoire d'aire de jeux mesurant 2 mètres de haut sont thermolaqués gris. Ils donnent un design moderne au cadre, qui accueille deux sièges avec des suspensions standards.



Balçoire Acier H2m

KSW92001



Deux sièges pivotants simples

Physique: l'équilibre & la coordination, nécessaires pour évaluer les distances, sont développés. Le mouvement de balancier entraîne les muscles des bras, des jambes et du tronc, et renforce la densité osseuse lors du saut. **Socio-émotionnel:** le jeu parallèle invite à la coopération et à la considération. **Cognitive:** la compréhension de la relation de cause à effet, le rythme et la réflexion sont développés.



Balanoire Acier H2m

KSW92001



Poteaux verticaux en acier galvanisé à chaud ou thermolaqués sur base en acier pré-galvanisé. Connecteurs d'extrémité de châssis pivotant et traverse en acier galvanisé à chaud ou revêtus de poudre sur une base en acier galvanisé à chaud.



Crochets de suspension KOMPAN robustes en acier inoxydable avec fonction anti-torsion. Les cintres sont fixés à la traverse sur un support soudé avec deux boulons, les roulements sont intégrés avec du lubrifiant silicone et ne nécessitent aucune lubrification supplémentaire.



Les sièges standard des balançoires KOMPAN sont conçus de manière à optimiser la sécurité et la durabilité. Une seule et même opération suffit pour produire le siège à deux composants avec base intérieure en polypropylène (PP) et caoutchouc à l'extérieur. Les sièges sont disponibles avec des chaînes de balançoire en acier galvanisé à chaud ou en acier inoxydable pour toutes les hauteurs disponibles.

3 / 06/14/2024



Les suspensions pivots sont fabriquées en nylon de haute qualité stabilisé aux UV (PA6) avec des roulements à billes intégrés et scellés à vie. Les chaînes réglables en hauteur sont fixées par un crochet en acier inoxydable avec un boulon snake-eye antivolt dans un boîtier rotatif anti-torsion. Tous les sièges avec deux chaînes de fixation sont disponibles avec une suspension standard ou une suspension anti-enroulement.



KOMPAN a conçu des sièges nid-d'oiseau légers et conformes aux normes de sécurité internationales. Les amortisseurs souples sont dotés d'une surface anti-dérapante, ils absorbent les chocs et rendent ainsi le siège de la balançoire extrêmement convivial. Choisissez entre une version corde avec corde PA renforcée ou une version PE moulée. Les deux versions sont équipées d'amortisseurs souples en caoutchouc.



Sièges uniques conçus pour les tout-petits :
Siège bébé avec membrane en caoutchouc.
Siège pour tout-petit en polyuréthane (PUR) avec suspension à quatre chaînes pour faciliter le mouvement. Nacelle. La balançoire Toi & Moi pour adulte/enfant ou des enfants d'âges différents qui se balancent ensemble face-à-face.

Référence KSW92001-0910

Installation

Hauteur de Chute Max.	120 cm
Zone de sécurité	21,5 m ²
Temps total d'installation	4,7
Volume d'excavation	1,12 m ³
Volume de béton	0,00 m ³
Profondeur ancrage	90 cm
Poids d'expédition	177 kg
Options d'ancrage	A enterrer ✓

Garantie

Chaînes	10 ans
Dispo pièces après arrêt fab.	10 ans
Poteau acier galvanisé à chaud	Garanti à vie
Système de suspension balançoire	5 ans
Siège de balançoire	10 ans



Les données peuvent être modifiées sans préavis.

Données sur le développement durable

KSW92001



Cradle to Gate A1-A3	Émissions totales de CO ₂	CO ₂ e/kg	Matériaux recyclés
	kg CO ₂ e	kg CO ₂ e/kg	%
KSW92001-0910	409,26	3,19	45,28

Le cadre général appliqué est la Déclaration Environnementale Produit (DEP), qui quantifie « les informations environnementales sur le cycle de vie d'un produit et permet des comparaisons entre produits remplissant la même fonction » (ISO, 2006). Cela suit la structure et applique une approche d'évaluation du cycle de vie à l'ensemble de l'étape du produit, de la matière première à la fabrication (A1-A3))

Kompan A/S
C.F. Tietgens Boulevard 32C
DK-5220 Odense SØ
Denmark



Verification of CO₂ calculation of: Freestanding play equipment



Data version no. 2023-10-05

The CO₂ calculation and data are in compliance with the principles of a carbon footprint impact according to the GHG protocol (Greenhouse Gas Protocol), Scope 3, cradle to gate related to all individual components in the product category: "Freestanding play equipment" represented by item no.: KSW92011-0910.

(Scope 3 emissions include emission sources in the upstream and downstream value chain).

Date: 30. October 2023 | Valid until: 30. October 2025

Verified by:

Julie Marie Vejsgaard Larsen, LCA & EPD Consultant

Verification based on report: Validation of CO₂ calculation of 9 categories of Kompan product line, version 1.0, prepared by: Bureau Veritas HSE, Denmark: Julie M. V. Larsen.

Publication date: 30. October 2023

By Bureau Veritas HSE
www.bureauveritas.dk
+45 7731 1000

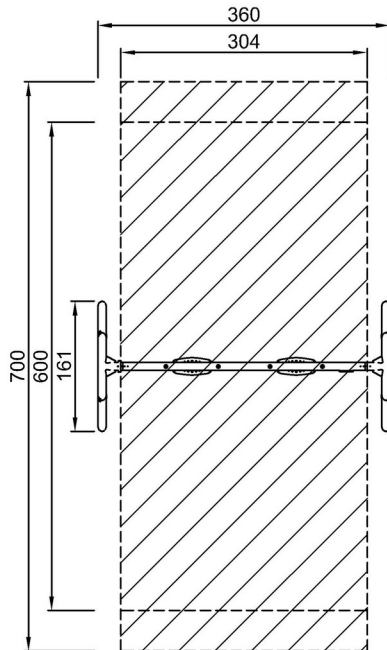


Balançoire Acier H2m

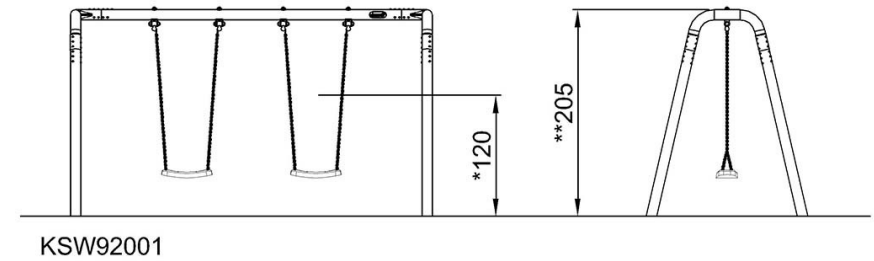
KSW92001

* Hauteur de chute maximale | ** Hauteur totale | *** Zone de sécurité

* Hauteur de chute maximale | ** Hauteur totale



KSW92001
*120cm
**205cm
***21.5m²



[Cliquez pour voir le rapport VUE DE DESSUS](#)

[Cliquez pour voir le rapport VUE LATÉRALE](#)