

Dvojitá lanová dráha, nerovné plochy, 25m

NRO880

KOMPANI
Let's play



Položka č. NRO880-1001

Obecné informace o produktu

Rozměry DxŠxV	3321x512x298 cm
Věková skupina	4+
Kapacita (uživatelé)	2
Možnosti barev	 



Dvojitá lanovka dodává lanové dráze prvek soutěže a kooperace, které zvyšují intenzitu hry. Tato lanová dráha je dlouhá přibližně 33 metrů s dojezdem 25 metrů. Zastavovací zařízení zajišťuje měkké přistání. Jízda na lanovce, ať už v sedě nebo ve stoje, je zážitek, který se zamlouvá dětem všech věkových kategorií. Je to neuvěřitelně zábavná hra. Skvěle tvarovaná sedadla a držadla také

podporují tahání sedáku lanovky. Kromě skvělé zábavy, lanovka také trénuje základní sociálně-emocionální dovednosti, jako je střídání se s ostatními, spolupráce a empatie, když děti vrací sedák dalšímu uživateli v řadě nebo vytáhnou mladší sourozence na polovinu svahu, aby zpomalily rychlost jízdy. Fyzický trénink na lanové dráze pokrývá většinu potřeb: svalstvo nohou, paží a břicha je trénováno při

pevném držení, tlačení, tahání, hustota kostí je stimulována skokem, kondice je trénována během a motorické dovednosti, zejména orientace v prostoru, je trénována při rychlé jízdě pod širým nebem. Tato činnost při spolupráci nebo v soutěži s dítětem na vedlejší lanovce nesmírně přidává radost a rychlost.



Dvojitá lanová dráha, nerovné plochy, 25m

NRO880



Lano potažené PUR

Fyzická: firm grip when spinning and hanging from arms. Arm muscles developed when holding tight.



Dlouhá dráha

Fyzická: the lengthy glide through the air adds to the thrill and trains spatial awareness, trunk stability and upper-body muscles. All this helps support the child's physical self esteem, making e.g. positive risk taking easier.



Sedák pneumatika

Fyzická: the three divisions and chains of the seat provide efficient handholds for both standing and seated swinging. **Sociálně-emoční:** the possibility of children swinging together, legs hanging down, trains cooperation, sequencing and turn-taking when swinging.



Dvojitý ziplin

Sociálně-emoční: the possibility to glide with a companion or have friendly competitions supports turn taking and cooperation skills. **Kognitivní:** the speed may differ between the two Ziplines. Figuring out the reason behind this (weight, speed, force etc.) trains logical thinking.

Dvojitá lanová dráha, nerovné plochy, 25m

NRO880

KOMPAN
Let's play



Všechny produkty Přírodní Robinia od společnosti KOMPAN jsou vyrobeny akatového dřeva z udržitelných evropských zdrojů. Na přání může být dodáno se FSC® Certified (FSC® C004450).



Naše povrchy z oceli jsou žárově pozinkované bezolovnatým zinkem uvnitř i vně. Galvanizace zajišťuje vynikající odolnost proti korozi v okolním prostředí a bezúdržbovost.



Speciální sedák je vyroben z nerezové vložky potažené měkkou vrstvou PUR pryže. Sedák je testován, aby splňoval všechny světové standardy pro dětská hřiště, a lano má ergonomické 100cm dlouhé držadlo, lisované na PUR gumovou rukojeť.

Položka č. NRO880-1001

Informace o instalaci

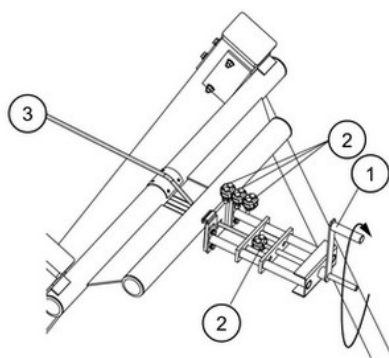
Maximální výška pádu	100 cm
Bezpečnostní povrchová plocha	182,1 m ²
Celková doba instalace	14,1
Objem výkopu	9,37 m ³
Objem betonu	3,84 m ³
Hloubka základu (standard)	100 cm
Hmotnost dodávky	897 kg
Možnosti ukotvení	V zemi ✓

Informace o záruce

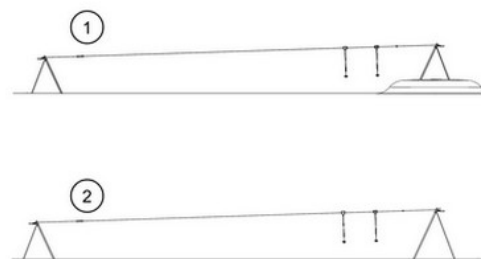
Kabel	10 let
Pohyblivé části	2 roky
Komponenty z PUR	10 let
Dřevo Robinia	15 let
Zaručené náhradní díly	10 let



Vysoce kvalitní ocelové lano o průměru 12 mm je navrženo pro časté používání lanové dráhy po mnoho let. Počáteční bod je označen kolečkem. V bodě zastavení je speciálně navržené pružinové zařízení zajišťující měkčí zastavení pojezdového vozítka.



Ocelový kabel 3 je napínán speciálně navrženým zařízením. Otočením rukojeti 1 lze ocelový kabel bezpečně napnout podle pokynů. Po napnutí je kabel zajištěn třemi svorkami 2. Napínací zařízení může být také použito pro seřízení během každoroční kontroly.

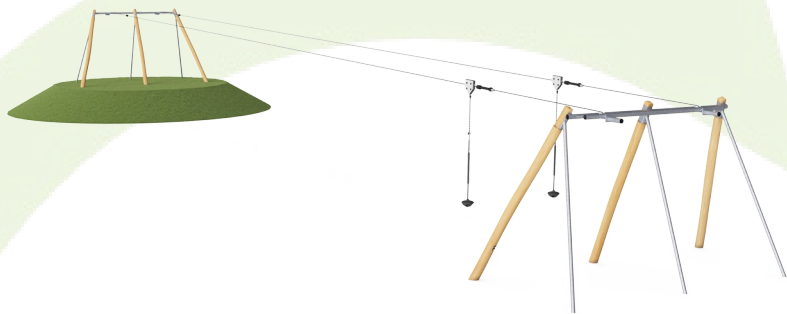


Lanovky KOMPAN jsou k dispozici pro rovinné plochy nebo přirozené svahy a pro povrchovou instalaci nebo instalaci v zemi. Lanové dráhy mohou být dále opatřeny jedním nebo dvěma lanovkami pro společnou jízdu s přátelskou soutěží.



Data o Udržitelnosti

NRO880



Výrobní cyklus A1-A3	Celkové emise CO ₂	CO ₂ e na kg	Recyklované materiály
	kg CO ₂ e	kg CO ₂ e/kg	%
NRO880-1001	1.092,60	1,39	25,28

Celkovým rámcem uplatňovaným pro tyto faktory je Environmentální prohlášení o produktu (EPD), které kvantifikuje „environmentální informace o životním cyklu produktu a umožňuje srovnání mezi produkty, které plní stejnou funkci“ (ISO, 2006). Řídí se vnitřním uspořádáním a uplatňuje přístup k posuzování životního cyklu po celou fázi produktu od suroviny až po dokončení výroby (A1-A3).

Kompan A/S

C.F. Tietgens Boulevard 32C
DK-5220 Odense SØ
Denmark



Verification of CO₂ calculation of: Nature play



Data version no. 2023-10-05

The CO₂ calculation and data are in compliance with the principles of a carbon footprint impact according to the GHG protocol (Greenhouse Gas Protocol), Scope 3, cradle to gate related to all individual components in the product category: "Nature play" represented by item no.: NRO409-0621.

(Scope 3 emissions include emission sources in the upstream and downstream value chain).

Date: 30. October 2023 | Valid until: 30. October 2025

Verified by:

Julie Marie Vejsgaard Larsen, LCA & EPD Consultant

Verification based on report: Validation of CO₂ calculation of 9 categories of Kompan product line, version 1.0, prepared by: Bureau Veritas HSE, Denmark: Julie M. V. Larsen.

Publication date: 30. October 2023

By Bureau Veritas HSE
www.bureauveritas.dk
+45 7731 1000

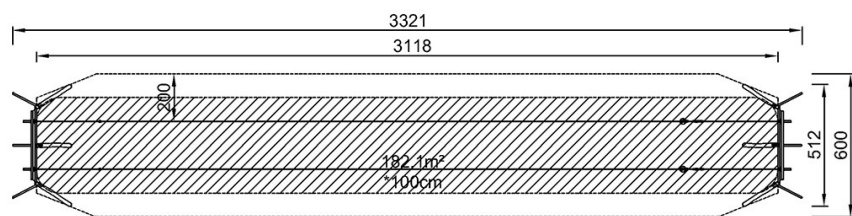


Dvojitá lanová dráha, nerovné plochy, 25m

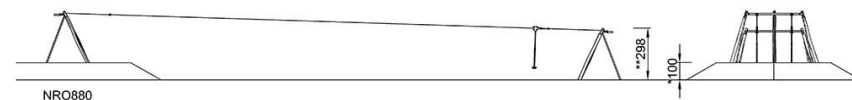
NRO880

* Maximální výška pádu | ** Celková výška | *** Bezpečnostní povrchová plocha

* Maximální výška pádu | ** Celková výška



NRO880
*100cm
**298cm
***182.1m²



[Kliknutím zobrazíte poměr zobrazení POHLED SHORA](#)

[Kliknutím zobrazíte poměr stran BOČNÍ POHLED](#)