


Stay Fit - Begeleide opstap

FSW222

KOMPAN
Let's play



Item nummer FSW22200-0902	
Algemene Product Informatie	
Afmetingen LxBxH	151x44x118 cm
Leeftijdsgroep	13+
Speelcapaciteit	1
Kleuropties	



Meer op KOMPAN Fit app



Naarmate we ouder worden is onze mobiliteit van vitaal belang. Om geen last van beperkingen te krijgen, moeten we actief ons lichaam mobiel en onze geest scherp houden. Stay Fit is ontworpen om actief en gezond ouder worden te bevorderen en om revalidatie na een blessure buiten in de openbare ruimte mogelijk te maken.

De begeleide opstap is waarschijnlijk het

meest eenvoudige maar tegelijkertijd meest veelzijdige toestel dat beschikbaar is in de Stay Fit productlijn. De opstap oefening is een essentiële oefening die zowel voor kracht, houdingscontrole als cardio-oefening kan worden gebruikt. Om tegemoet te komen aan de evenwichts- en veiligheidsuitdagingen voor oudere mensen, wordt de step aangevuld met een steunrail.

Alle KOMPAN Sport- en Fitnessstoestellen zijn voorzien van een handig instructiebord met daarop de basisoefening en een QR-code. Met behulp van de QR-code kunnen gebruikers verbinding maken met de KOMPAN fitness App, waar ze meerdere oefeningen en workouts op ieder gewenst niveau kunnen vinden.

Stay Fit - Begeleide opstap

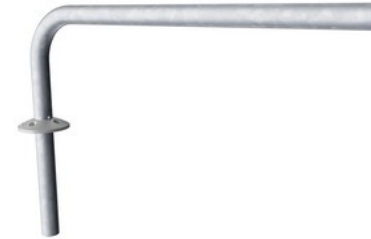
FSW222



Het informatiebord is gemaakt van PA6 (Polyamide) en toont de meest relevante oefeningen en een QR-code. Bij het scannen verwijst de QR-code naar een animatie van de oefening en biedt de mogelijkheid om de KOMPAN sport & fitness App te downloaden, die een groot aantal oefeningen en workouts bevat.



De connectoren zijn gemaakt van gegoten, hoogwaardig loodvrij aluminium, speciaal gelegerd voor de buitenomgeving en zwaar gebruik. De schroeven waarmee de connectoren worden bevestigd zijn van roestvrij staal en worden beschermd door zinken ringen.



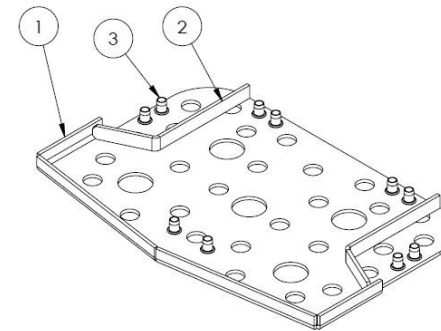
De leuningen, die bedoeld zijn als handvatten tijdens de oefeningen, zijn gemaakt van gegalvaniseerd staal met een diameter van 38 mm, een grote diameter voor een goede grip en om de pols te ondersteunen. De hoogte van de leuning is 940 mm vanaf de bovenkant van de HPL-plaat. De afstand tussen de rails is 900 mm.



De halve bal heeft een afmeting van 500x250. Het materiaal is SBR korrelig rubber, gerecycled SBR (Styreen Butadiene Monomeer, Synthetisch Rubber) UV gestabiliseerd tot een maximum zonder gebruik te maken van zware metalen stabilisatoren, voor een optimale grip tijdens het springen en stap op stap af oefeningen onder alle weersomstandigheden.



De staanders zijn gemaakt van Ø101,6 x 2 mm, voorverzinkt koolstofstaal en voorzien van een poedercoating, een goede bescherming tegen alle omstandigheden.



Een 5 mm thermisch verzinkte koolstofstaalplaat wordt in de SBR gegoten om optimale stabiliteit te bieden en de montage van de opstap aan het frame te optimaliseren.

Item nummer FSW22200-0902

Installatie informatie

Max. valhoogte	20 cm
Veiligheidszone	12,3 m ²
Totale installatietijd	2,7
Graafwerk (vol.)	0,18 m ³
Benodigd beton	0,10 m ³
Verankeringsdiepte	90 cm
Verzendingsgewicht	104 kg
Verankeringsopties	In-ground ✓ Oppervlak ✓

Garantie informatie

Connectoren	10 jaar
Gegalvaniseerd staal	Levenslang
Staander	10 jaar
SBR rubber	2 jaar
Gegarandeerde reserveonderdelen	10 jaar



Sustainability Data

FSW222



Cradle to Gate A1-A3	Total CO ₂ emission	CO ₂ e/kg	Recycled materials
	kg CO ₂ e	kg CO ₂ e/kg	%
FSW22200-0902	166,34	2,45	58,98

The overall framework applied for these factors is the Environmental Product Declaration (EPD), which quantifies "environmental information on the life cycle of a product and enable comparisons between products fulfilling the same function" (ISO, 2006). This follows the structure and applies a Life-Cycle Assessment approach to the entire Product stage from raw material through manufacturing (A1-A3))

Kompan A/S
C.F. Tietgens Boulevard 32C
DK-5220 Odense SØ
Denmark



Verification of CO₂ calculation of: Fitness



Data version no. 2023-10-05

The CO₂ calculation and data are in compliance with the principles of a carbon footprint impact according to the GHG protocol (Greenhouse Gas Protocol), Scope 3, cradle to gate related to all individual components in the product category: "Fitness" represented by item no.: FAZ10100-0900.

(Scope 3 emissions include emission sources in the upstream and downstream value chain).

Date: 30. October 2023 | Valid until: 30. October 2025

Verified by:

Julie Marie Vejsgaard Larsen, LCA & EPD Consultant

Verification based on report: Validation of CO₂ calculation of 9 categories of Kompan product line, version 1.0, prepared by: Bureau Veritas HSE, Denmark: Julie M. V. Larsen.

Publication date: 30. October 2023

By Bureau Veritas HSE
www.bureauveritas.dk
+45 7731 1000

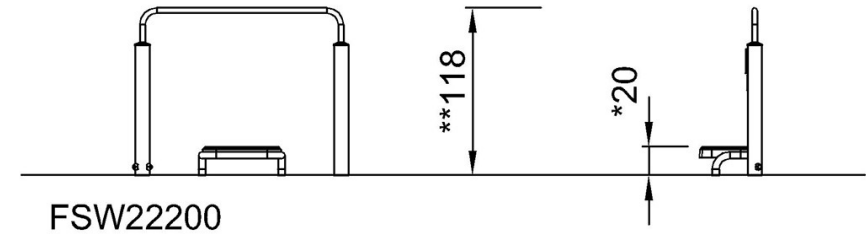
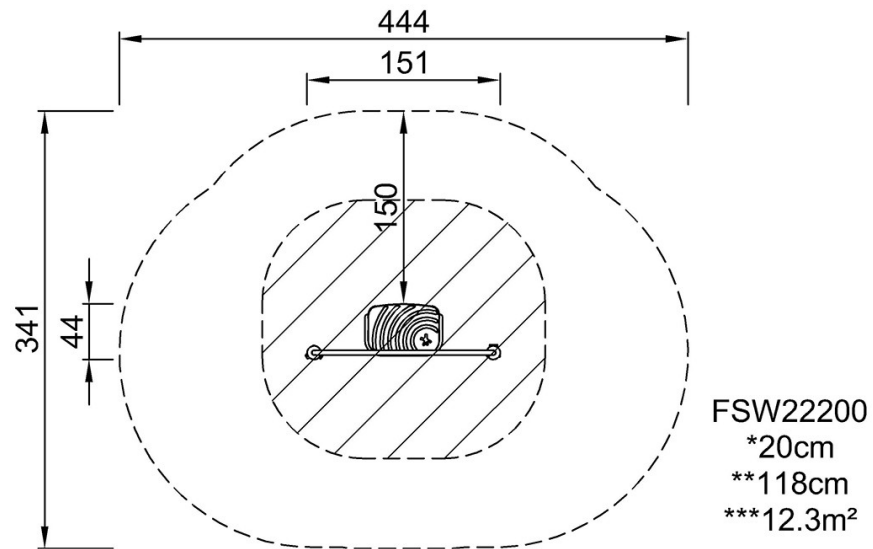


Stay Fit - Begeleide opstap

FSW222

Max. valhoogte | Totale Hoogte | Veiligheidszone

Max. valhoogte | Totale Hoogte



[Bekijk BOVENAANZICHT](#)

[Bekijk ZIJAAANZICHT](#)