

Vinklat Trippeltorn

PCM301221

KOMPAN
Let's play



Artikelnr. PCM301221-0901

Generell produktinformation

Dimension LxWxH	703x441x279 cm
Åldersgrupp	2+
Kapacitet (användare)	33
Färgalternativ	



Vinklat trippeltorn med u-nät har massor att utforska. På marknivå finns en hel värld av auditiva och taktila lekpaneler som stimulerar logiskt tänkande och kreativitet. Musikpanelen avger toner och melodier när barn leker med rören, och rör-och rattpanelen inspirerar rollek som stimulerar språk- och förhandlingsfärdigheter. När barn pratar in i

bubbelfönstret i tunnelbron förvrängs ljuden. Fenomenet både förundrar och främjar barnens logiskt tänkande. Från tornen kan barnen sedan rutscha på rutschbanan eller glida nerför curly climbern, vilket tränar hållning och balans. Det vinklade trippeltornet främjar viktiga livsfärdigheter med sina många lekutmaningar.



Vinklat Trippeltorn

PCM301221

KOMPAN
Let's play



Curly climber

Fysisk: samordning och proprioception när barn susar ner. Rotationen stimulerar balansen. Armmuskulerna stärks när barn håller hårt. **Socioemotionell:** empati utvecklas genom att turas om. **Kognitiv:** logiskt tänkande när barnen ska placera armar och ben för att kunna rotera ned.



Rutsch

Fysisk: att rutscha utvecklar rumsuppfattning och sinne för balans. Att sitta upp och åka ner tränar magmuskler. **Socioemotionell:** empati utvecklas genom att turas om. **Kognitiv:** små barn utvecklar förståelse för rum, fart och avstånd när de rutschar ner fort.



Klättervägg

Fysisk: kors-koordination och ben-, arm- och handstyrka. **Socioemotionell:** lutningen ger klättringen en säker känsla, speciellt hos yngre barn.



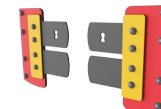
Xylofon musikpanel

Socioemotionell: uppmanar social interaktion och att skapa tillsammans, på båda sidor. **Kognitiv:** förståelse för orsak och verkan genom att slå på rören och därmed åstadkomma ljud. **Kreativ:** tonaliteten i lekpanelen utvecklar logiskt och kreativt tänkande.



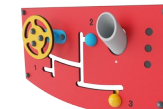
Bubbeltunnel

Fysisk: barnen kryper genom tunneln och utvecklar motoriska färdigheter som koordination och proprioception. **Socioemotionell:** turtagning vid passering av varandra. **Kognitiv:** förvränger ljudet av rösten och utvecklar logiskt tänkande.



Klaff-dörr

Fysisk: taktill stimulans genom att luta kroppen genom gummidörrar. **Kognitiv:** föreslår ett tema och uppmanar roll, vilket stimulerar språk och kommunikation.



Panel m. växelspak och tub

Socioemotionell: de två sidorna uppmanar lek i grupp och samtal. **Kognitiv:** stödjer dramatisk lek, som stimulerar språket. Även kommunikationsförmågan, det logiska tänkandet och förståelsen för objektens beständighet främjas. **Kreativ:** ändra växelspakens position, lämna avtryck.

Vinklat Trippeltorn

PCM301221



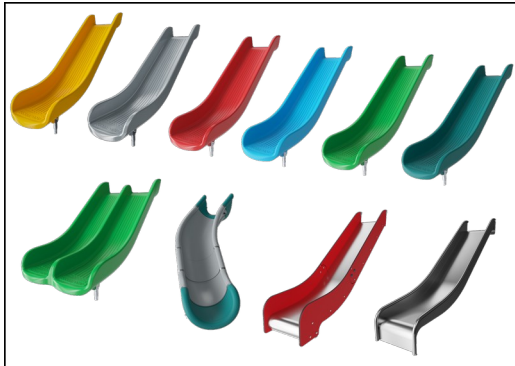
Paneler av 19 mm EcoCore™. EcoCore™ är ett mycket hållbart, miljövänligt material som inte bara är återvinningsbart efter användning, utan också består av material som tillverkats av +95% återvunnet material från livsmedelsförpackningar.



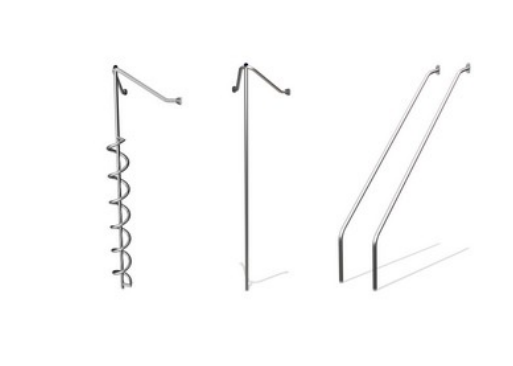
Huvudstolpar med fötter i varmförzinkat stål finns i olika material: Stolpar av tryckimpregnerad furu. Förzinkade på in- och utsidan med pulverlackerad toppfinish av stålstolpar. Blyfri aluminium med färganodiserad toppfinish. Greenline TexMade-stolpar av 95% återvunnet PE- och textilavfall efter konsument.



Alla golv bärs upp av unikt utformade aluminiumprofiler med låg kolhalt och flera fästalternativ. De gråfärgade gjutna golven är tillverkade av 75% PP-material från konsumentavfall med ett halkfritt mönster och en strukturerad yta.



Rutschkanorna kan väljas i sex olika färger och tre olika material: Raka eller böjda formgjutna PE-slides i ett stycke, tillverkade av 33% återvunnet post-consumer återvunnet material i olika färger. Kombinerade EcoCore™-sidor och rostfritt stål. Helt rostfritt stål i ett enda stycke för mer vandalismskyddade lösningar.



Elementen i rostfritt stål är tillverkade av högkvalitativt stål. Stålet rengörs efter tillverkning för att säkerställa en jämn och ren glidyta.



KOMPAN GreenLine-versionerna är designade med ultimata miljövänliga material med lägsta möjliga CO2e-utsläppsfaktor. TexMade-stolpe, EcoCore™-paneler av 95% post-consumer återvunnet material och gjutna PP-däck.

Artikelnr. PCM301221-0901

Installationsinformation

Max. fallhöjd	204 cm
Säkerhetsområde	55,2 m ²
Total installationstid	29,2
Grävdjup (volym)	0,82 m ³
Betong (volym)	0,00 m ³
Stolpdjup (standard)	85 cm
Fraktvikt	1.010 kg
Förankring	Nedgrävning ✓ g
	Ytmontering ✓ g

Information om garanti

EcoCore HDPE	Livstidsgaranti
Rörliga delar	2 år
Stolpar	10 år
PP-plattformar	10 år
Reservdelar garanterade	10 år



Hållbarhetsdata

PCM301221



Cradle to Gate A1-A3	Totalt CO ₂ -utsläpp	CO ₂ e per kg	Återvunna material
	kg CO ₂ e	kg CO ₂ e/kg	%
PCM301221-0951	1.327,73	1,62	67,17
PCM301221-0901	1.677,24	2,26	55,89

Det övergripande ramverket som tillämpas för dessa faktorer är miljövarudeklarationen (EPD, Environmental Product Declaration), som kvantifierar "miljöinformation om produktens livscykel och möjliggör jämförelser av produkter som uppfyller samma funktion" (ISO, 2006). Denna struktur följer här och använder en livscykelanalys för hela produktstadiet från råmaterial till färdig produkt (A1-A3).

Kompan A/S

C.F. Tietgens Boulevard 32C
DK-5220 Odense SØ
Denmark



Verification of CO₂ calculation of: Play systems



Data version no. 2023-10-05

The CO₂ calculation and data are in compliance with the principles of a carbon footprint impact according to the GHG protocol (Greenhouse Gas Protocol), Scope 3, cradle to gate related to all individual components in the product category: "Play systems" represented by item no.: PCM200321-0950.

(Scope 3 emissions include emission sources in the upstream and downstream value chain).

Date: 30. October 2023 | Valid until: 30. October 2025

Verified by:

Julie Marie Vejsgaard Larsen, LCA & EPD Consultant

Verification based on report: Validation of CO₂ calculation of 9 categories of Kompan product line, version 1.0, prepared by: Bureau Veritas HSE, Denmark: Julie M. V. Larsen.

Publication date: 30. October 2023

By Bureau Veritas HSE
www.bureauveritas.dk
+45 7731 1000

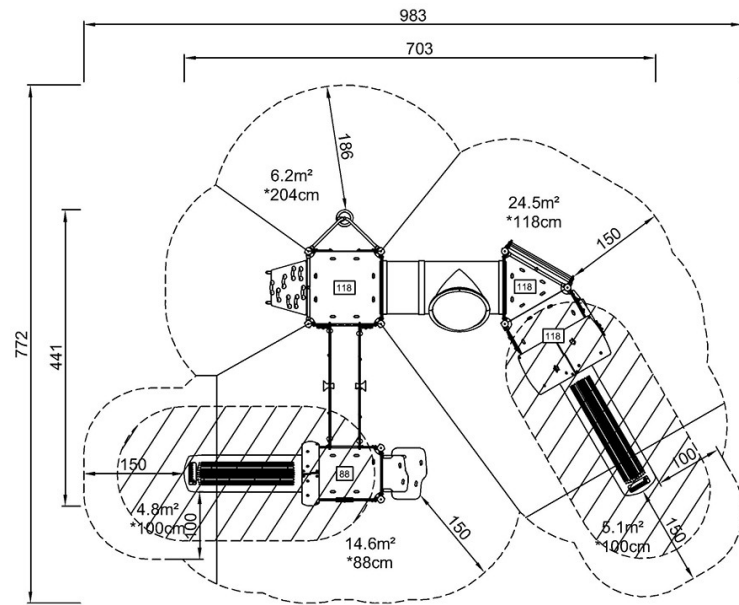


Vinklat Trippeltorn

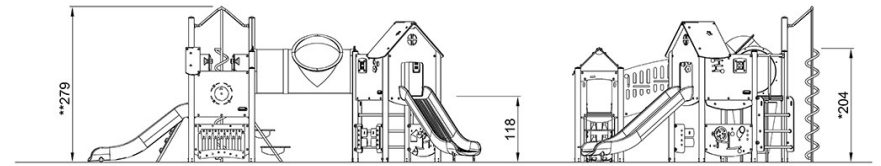
PCM301221

* Max fallhöjd | ** Totalhöjd | *** Säkerhetsyta

* Max fallhöjd | ** Totalhöjd



PCM301221
*204cm
**279cm
***55.2m²



PCM301221

[Klicka för att se TOP VIEW](#)

[Klicka för att se SIDE VIEW](#)