

Lezecká konstrukce

NRO818

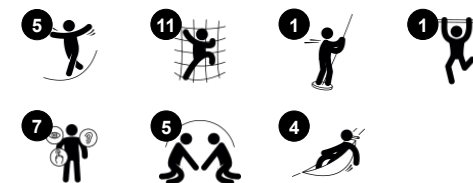
KOMPANI
Let's play



Položka č. NRO818-1001

Obecné informace o produktu

Rozměry DxŠxV	444x173x255 cm
Věková skupina	6+
Kapacita (uživatelé)	7
Možnosti barev	



Děti milují výzvy, které zahrnují vyvažování dřeva. Trénování balančních dovedností zlepšuje sebevědomí dětí a prostorové vnímání, stimuluje rovnováhu, dovednosti koncentrace a základní motorické dovednosti a je přitažlivé pro širokou věkovou skupinu. Produkt je na vyžádání dostupný v provedení FSC® certifikovaného (FSC® C004450) akátového

Lezecká konstrukce

NRO818

KOMPANI
Let's play



Lezecké úchyty

Fyzické: dexterity and cross-body coordination, sense of space, all important in navigating the body in space. Pushing, pulling and using fingers, arms, legs and core, strengthen the muscles.



Parkurová lana

Fyzické: the big rubbery discs are great support for the feet when climbing or crossing. This trains cross coordination, balance and arm and leg muscles. This combination adds to the child's body adeptness and awareness, adding security to movements. **Sociálně-emocionální:** the seats make a nice destination and meeting point and take cooperation when crossing by others on the way through the module.



Bradla

Fyzické: coordination is supported when going down, as well as arm and core muscles. Landing strengthens bone density, which is built for life in childhood. **Sociálně-emocionální:** turn-taking and risk-taking.



Provazový žebřík

Fyzické: cross coordination is supported when children climb the ladder. The climbing also trains leg and arm muscles. **Sociálně-emocionální:** place for meeting, taking a break and socializing.

Lezecká konstrukce

NRO818



Všechny produkty Přírodní Robinia od společnosti KOMPAN jsou vyrobeny akátového dřeva z udržitelných evropských zdrojů. Na přání může být dodáno se FSC® Certified (FSC® C004450).



Plně zbarvené gumové sedáky EPDM s hladkým povrchem. Sedáky jsou nalysovány na žárově zinkované ocelové vložce, která zajišťuje trvalé připevnění k lanu.



Překližkový lezecký panel. Lezecké panely jsou vyrobeny z 21,5 mm tlusté překližky vyrobené z olše a borového dřeva. Obě strany jsou pokryty 2 vrstvami fenolové fólie s protiskluzovým vzorem. Všechny hrany jsou pokryty barvou, aby byla zajištěna dlouhá životnost.



Lana jsou tvořena z UV stabilizovaných PES pramenů s vnitřní výztuží z ocelových lan. Polyesterová příze je vyrobena z více než 95% z post-spotřebitelských materiálů a je indukčně natavena na každé vlákno tak, aby se zaručila vynikající odolnost proti opotřebení a roztržení.



Akátové dřevo může být dodáno v podobě neošetřeného surového dřeva nebo natřeno hnědým transparentním pigmentem, který udržuje zlatou barvu dřeva.

Položka č. NRO818-1001

Informace o instalaci

Maximální výška pádu	250 cm
Bezpečnostní povrchová plocha	36,7 m ²
Celková doba instalace	11,5
Objem výkopu	2,13 m ³
Objem betonu	0,10 m ³
Hloubka základu (standard)	100 cm
Hmotnost dodávky	532 kg
Možnosti ukotvení	V zemi ✓

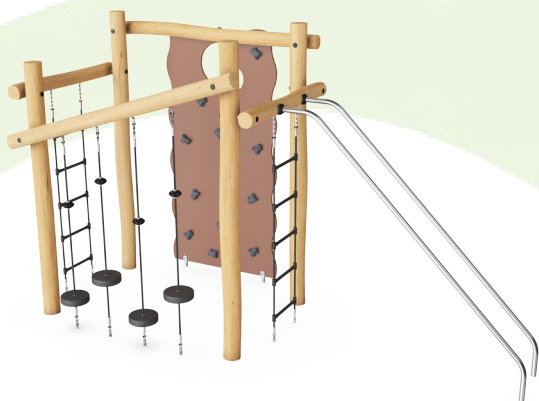
Informace o záruce

EPDM komponenty	2 roky
Překližka	5 let
Dřevo Robinia	15 let
Lana & síť	10 let
Zaručené náhradní díly	10 let



Data o Udržitelnosti

NRO818



Výrobní cyklus A1-A3	Celkové emise CO ₂	CO ₂ e na kg	Recyklované materiály
	kg CO ₂ e	kg CO ₂ e/kg	%
NRO818-1001	299,44	0,68	7,29

Celkovým rámcem uplatňovaným pro tyto faktory je Environmentální prohlášení o produktu (EPD), které kvantifikuje „environmentální informace o životním cyklu produktu a umožňuje srovnání mezi produkty, které plní stejnou funkci“ (ISO, 2006). Řídí se vnitřním uspořádáním a uplatňuje přístup k posuzování životního cyklu po celou fázi produktu od suroviny až po dokončení výroby (A1-A3).

Kompan A/S

C.F. Tietgens Boulevard 32C
DK-5220 Odense SØ
Denmark



Verification of CO₂ calculation of: Nature play



Data version no. 2023-10-05

The CO₂ calculation and data are in compliance with the principles of a carbon footprint impact according to the GHG protocol (Greenhouse Gas Protocol), Scope 3, cradle to gate related to all individual components in the product category: "Nature play" represented by item no.: NRO409-0621.

(Scope 3 emissions include emission sources in the upstream and downstream value chain).

Date: 30. October 2023 | Valid until: 30. October 2025

Verified by:

Julie Marie Vejsgaard Larsen, LCA & EPD Consultant

Verification based on report: Validation of CO₂ calculation of 9 categories of Kompan product line, version 1.0, prepared by: Bureau Veritas HSE, Denmark: Julie M. V. Larsen.

Publication date: 30. October 2023

By Bureau Veritas HSE
www.bureauveritas.dk
+45 7731 1000

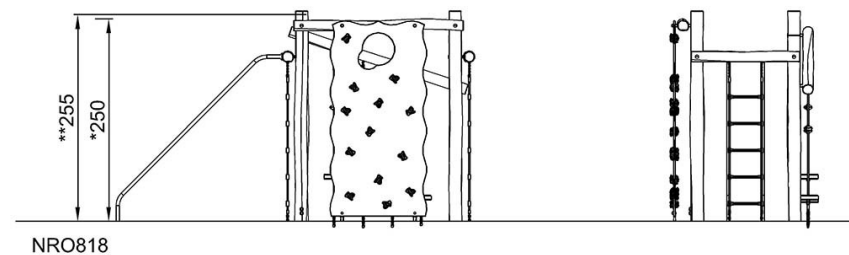
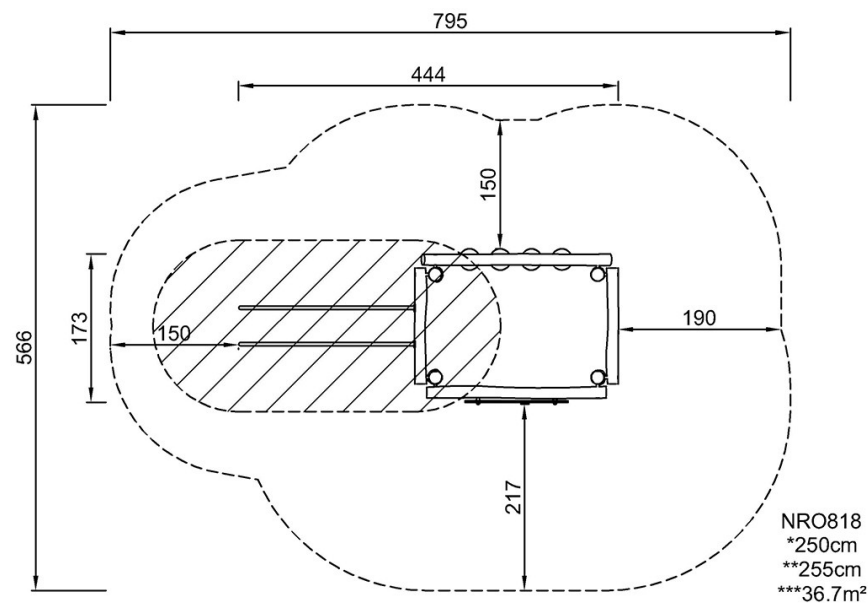


Lezecká konstrukce

NRO818

* Maximální výška pádu | ** Celková výška | *** Bezpečnostní povrchová plocha

* Maximální výška pádu | ** Celková výška



[Kliknutím zobrazíte poměr zobrazení POHLED SHORA](#)

[Kliknutím zobrazíte poměr stran BOČNÍ POHLED](#)