

Oas grustag


NRO532

KOMPANI
Let's play



Artikelnr. NRO532-1021

Generell produktinformation

Dimension LxWxH	446x348x337 cm
Åldersgrupp	2+
Kapacitet (användare)	25
Färgalternativ	



Grustaget är en rolig, öppen lekenhet med fyra plattformar och två sandkranar med sandbord, som många barn kan leka med tillsammans. Håll sanden i bordets hål och låt den rinna ned genom röret till den inbyggda sandkvarnen. Barnen kan kliva upp på den lägsta plattformen, där det finns en sandskopa som kan användas för att fylla sandkranarna.

Härifrån kan även de minsta barnen ägna sig åt fantasifulla och utforskande lekar under mycket lång tid. Rollek och utforskande lekar under flera timmar främjar barnens språkutveckling och kognitiva/kreativa färdigheter samt finmotoriken. På begäran finns produkten tillgänglig med FSC® Certifierat (FSC® C004450) Robinia trä.



Oas grustag

NRO532

KOMPANI
Let's play



Sluttning

Fysisk: att krypa eller gå upp eller ner på sluttningen utvecklar sinne för balans och kors-koordination. **Socioemotionell:** lutningen ger klättringen en säker känsla, speciellt hos yngre barn.



Sandspade

Fysisk: utvecklar fingerfärdighet och överkroppsmuskler. **Kognitiv:** förståelse för objekt permanens, tömma och fylla skopan.



Sandkran

Fysisk: att hissa hinken upp och ner tränar armmuskler och fingerfärdighet. **Socioemotionell:** samarbeta med andra för att t.ex. ta emot hinken. **Kognitiv:** förståelse för kedjornas mekaniska funktion för att hissa hinken upp och ner, tränar logiskt tänkande. **Kreativ:** att arbeta med rörlig lekutrustning som kan lämna spår stödjer barnets kreativitet.



Sandbänk med skål och sil

Socioemotionell: barn kan samlas och förvara material, samarbeta och pausa tillsammans. **Kreativ:** sand kan förflyttas genom silen, skapar förståelse för orsak och verkan och objekts permanens.



Sandbänk med tratt

Socioemotionell: barn kan samlas och förvara material, samarbeta och pausa tillsammans. **Kognitiv:** sand kan föras genom tratten, för förståelse av orsak och verkan och objektets beständighet: att material inte försvinner utan bara rinner igenom.



Sandhjul

Kognitiv: stimulerar förståelse för orsak och verkan.

Oas grustag

NRO532

KOMPAN
Let's play



Alla Robinia-produkter från KOMPAN är tillverkade av robiniaträ från hållbara europeiska källor. På begäran kan de levereras som FSC®-certifierade (FSC® C004450).



Färgen som används för färgade komponenter är miljövänligt vattenbaserad med en utmärkt UV-resistens. Färgen överensstämmer med EN 71 Del 3.



Robinia-produkterna är designade med ett KOMPAN-färgkoncept med ett antal olika standardfärger. Träet kan också levereras som obehandlat eller med en brunmålad yta med ett pigment som bibehåller träfärgen.



Produkten/lekelementen förmonteras i fabriken för att säkerställa att alla säkerhetskrav uppnås.

Artikelnr. NRO532-1021

Installationsinformation

Max. fallhöjd	88 cm
Säkerhetsområde	36,9 m ²
Total installationstid	27,2
Grävdjup (volym)	0,97 m ³
Betong (volym)	0,19 m ³
Stolpdjup (standard)	100 cm
Fraktvikt	1.239 kg
Förankring	Nedgrävning ✓

Information om garanti

Robiniaträ	15 år
Rep & nät	10 år
Reservdelar garanterade	10 år
Komponenter i rostfritt stål	Livstidsgaranti
Komponenter i rostfritt stål	Livstidsgaranti



Hållbarhetsdata

NRO532



Cradle to Gate A1-A3	Total CO ₂ -utsläpp	CO ₂ e per kg	Återvunna material
	kg CO ₂ e	kg CO ₂ e/kg	%
NRO532-1021	467,43	0,47	4,88

Det övergripande ramverket som tillämpas för dessa faktorer är miljövarudeklarationen (EPD, Environmental Product Declaration), som kvantifierar "miljöinformation om produktens livscykel och möjliggör jämförelser av produkter som uppfyller samma funktion" (ISO, 2006). Denna struktur följer här och använder en livscykelanalys för hela produktstadiet från råmaterial till färdig produkt (A1-A3).

Kompan A/S

C.F. Tietgens Boulevard 32C
DK-5220 Odense SØ
Denmark



Verification of CO₂ calculation of: Nature play



Data version no. 2023-10-05

The CO₂ calculation and data are in compliance with the principles of a carbon footprint impact according to the GHG protocol (Greenhouse Gas Protocol), Scope 3, cradle to gate related to all individual components in the product category: "Nature play" represented by item no.: NRO409-0621.

(Scope 3 emissions include emission sources in the upstream and downstream value chain).

Date: 30. October 2023 | Valid until: 30. October 2025

Verified by:

Julie Marie Vejsgaard Larsen, LCA & EPD Consultant

Verification based on report: Validation of CO₂ calculation of 9 categories of Kompan product line, version 1.0, prepared by: Bureau Veritas HSE, Denmark: Julie M. V. Larsen.

Publication date: 30. October 2023

By Bureau Veritas HSE

www.bureauveritas.dk

+45 7731 1000

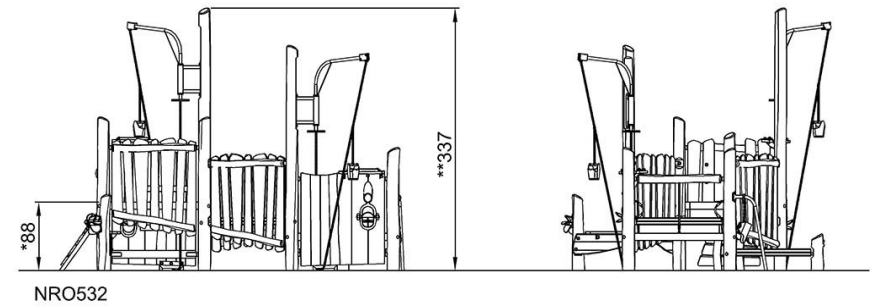
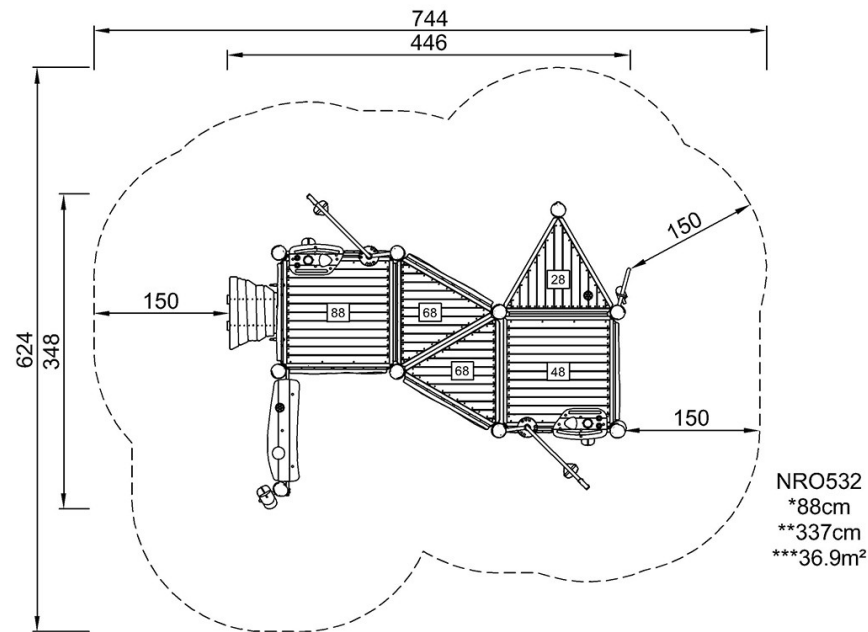


Oas grustag

NRO532

* Max fallhöjd | ** Totalhöjd | *** Säkerhetsyta

* Max fallhöjd | ** Totalhöjd



[Klicka för att se TOP VIEW](#)

[Klicka för att se SIDE VIEW](#)