

# Poignées De Suspension Pro

FAZ101

**KOMPAN**  
Let's play




Les trois poignées de suspension sont efficaces pour augmenter simultanément la force, l'équilibre, la flexibilité et la stabilité du corps. Avec 49 possibilités d'exercices, cet équipement est l'un des exercices les plus polyvalents pour entraîner tous les groupes musculaires. Quel que soit le niveau de forme physique des utilisateurs, il est accessible à

tous grâce à un système de résistance évolutive. L'intensité de chaque exercice peut être déterminée en ajustant la position du corps pour ajouter plus ou moins de résistance.

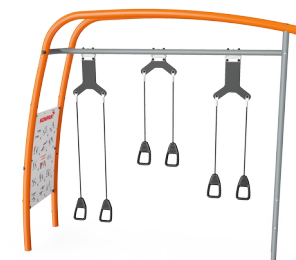
Référence FAZ10100-0900

## Informations générales

Dimensions LxPxH	390x106x334 cm
Age minimum	13+
Capacité idéale (utilisateurs)	3
Options de couleurs	



Direction l'appli. KOMPAN Fit



Les données peuvent être modifiées sans préavis.

# Poignées De Suspension Pro

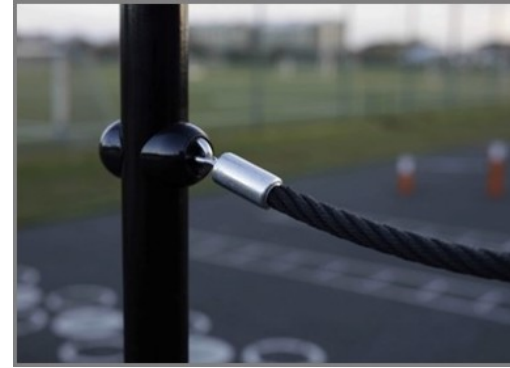
FAZ101



Les poignées au design unique sont faites en PUR et un cadre en aluminium renforcé qui assure un design à la fois solide et léger. Les poignées ergonomiques garantissent une prise ferme et agréable à tous les utilisateurs.



Les grands panneaux d'instruction sont fait d'une structure en sandwich composée de feuilles de polycarbonate de 2 x 6 mm avec des instructions claires imprimées à l'intérieur des panneaux. Ce qui les rend à l'épreuve du vandalisme.



Les cordes sont fabriquées en PA stabilisé aux UV renforcé d'un câble en acier. La corde est traitée par induction afin de créer une soudure solide avec l'acier et ainsi garantir une excellente résistance à l'usure.



Chaque poignée de suspension a 3 ensembles de poignées positionnées à 3 hauteurs différentes, 40, 90 et 130 cm. Cela permet aux personnes de toutes tailles de faire les exercices et donne à l'utilisateur la possibilité de réaliser plus de 40 exercices différents.



Pour assurer l'intégrité du cadre principal, les poteaux principaux de couleur orange sont en acier de diamètre de 101,6 x 3 mm, galvanisés à chaud et enduits de poudre orange (RAL2010). Les poteaux de soutien reçoivent le même traitement de surface et sont faits de tubes d'acier de diamètre 76,1 x 3,6 mm, enduits de poudre grise (RAL7012).



Le "KOMPAN Suspension Trainer" a des poignées indépendantes installées à une distance de 40 cm entre les cordes. Cela donne à l'utilisateur beaucoup d'espace de travail entre les cordes et rend les poignées de suspension extrêmement facile et confortable à utiliser.

Référence FAZ10100-0900

## Installation

Hauteur de Chute Max.	0 cm
Zone de sécurité	26,5 m <sup>2</sup>
Temps total d'installation	7,1
Volume d'excavation	0,63 m <sup>3</sup>
Volume de béton	0,35 m <sup>3</sup>
Profondeur ancrage	90 cm
Poids d'expédition	359 kg
Options d'ancrage	A enterrer ✓ A cheviller ✓

## Garantie

Pièces en acier thermolaqué	10 ans
Composants caoutchouc (PUR)	10 ans
Cordes et filets	10 ans
Panneaux signalétiques	10 ans
Dispo pièces après arrêt fab.	10 ans



# Données sur le développement durable

FAZ101



Cradle to Gate A1-A3	Émissions totales de CO <sub>2</sub>	CO <sub>2</sub> e/kg	Matériaux recyclés
	kg CO <sub>2</sub> e	kg CO <sub>2</sub> e/kg	%
<b>FAZ10100-0900</b>	759,23	3,09	45,44

Le cadre général appliqué est la Déclaration Environnementale Produit (DEP), qui quantifie « les informations environnementales sur le cycle de vie d'un produit et permet des comparaisons entre produits remplissant la même fonction » (ISO, 2006). Cela suit la structure et applique une approche d'évaluation du cycle de vie à l'ensemble de l'étape du produit, de la matière première à la fabrication (A1-A3))

**Kompan A/S**  
C.F. Tietgens Boulevard 32C  
DK-5220 Odense SØ  
Denmark



## Verification of CO<sub>2</sub> calculation of: Fitness



Data version no. 2023-10-05

The CO<sub>2</sub> calculation and data are in compliance with the principles of a carbon footprint impact according to the GHG protocol (Greenhouse Gas Protocol), Scope 3, cradle to gate related to all individual components in the product category: "Fitness" represented by item no.: FAZ10100-0900.

(Scope 3 emissions include emission sources in the upstream and downstream value chain).

**Date: 30. October 2023 | Valid until: 30. October 2025**

Verified by:

Julie Marie Vejsgaard Larsen, LCA & EPD Consultant

Verification based on report: Validation of CO<sub>2</sub> calculation of 9 categories of Kompan product line, version 1.0, prepared by: Bureau Veritas HSE, Denmark: Julie M. V. Larsen.

**Publication date: 30. October 2023**

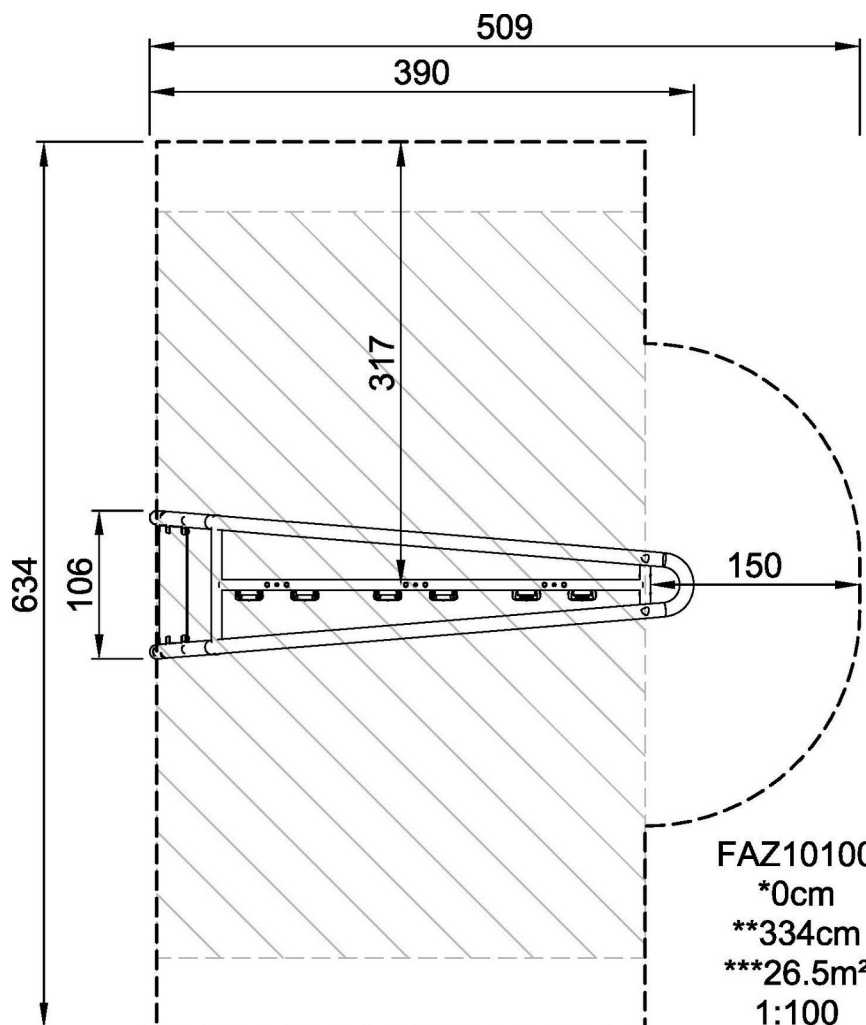
By Bureau Veritas HSE  
www.bureauveritas.dk  
+45 7731 1000



# Poignées De Suspension Pro

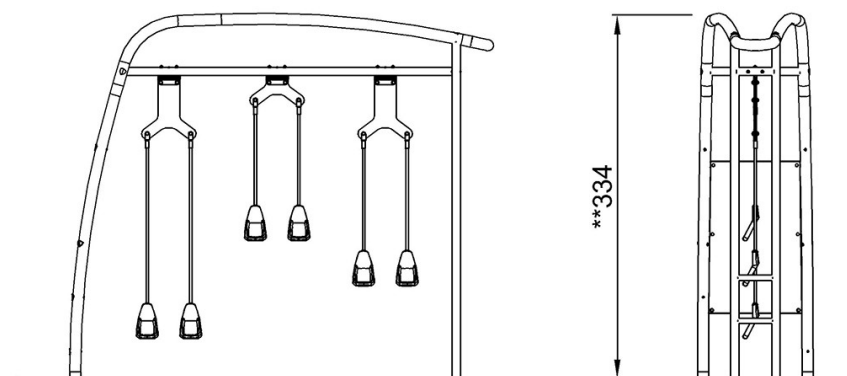
FAZ101

\* Hauteur de chute maximale | \*\* Hauteur totale | \*\*\* Zone de sécurité



[Cliquez pour voir le rapport VUE DE DESSUS](#)

\* Hauteur de chute maximale | \*\* Hauteur totale



[Cliquez pour voir le rapport VUE LATÉRALE](#)